

Acionamento 630 com cabeçote 620LG

bomba microprocessada série 600

Recursos e benefícios

- Tela colorida e estruturas de menu intuitivas oferecem indicação visual das condições com um mínimo de acionamento de teclas
- Vazões de 0,001 L/min (0,0002 USGPM) a 18 L/min (4,76 USGPM), dependendo do modelo e das opções de cabeçote/mangueira
- Cabeçotes disponíveis 620R, 620RE, 620RE4, 620L e 620LG
- 2.650:1 faixa de controle de velocidade de 0,1 até 265 rpm em incrementos de 0,1 rpm
- Teclado com bloqueio de senha numérica de 3 níveis
- Disponibilidade de bombas microprocessadas IP31 (NEMA 2) e IP66 (NEMA 4X)
- Bivolt, 115 V/230 V 50/60 Hz
- Opções de controle remoto Analógico/Digital, RS232, RS485, PROFIBUS®, PROFINET®, SCADA e EtherNet/IP™



Desempenho de Acionamento 630 com cabeçote 620LG

Cabeçotes de pulso baixo com canal duplo 620LG para elementos LoadSure GORE® STA-PURE — Diâmetro interno da mangueira e vazões — L/ min (USGPH)							
Material da mangueira	Velocidade	Mangueira de componente Y			Mangueira contínua (vazão por canal - máximo de 2 canais)		
		8,0 mm	12,0 mm	16,0 mm	8,0 mm	12,0 mm	16,0 mm
Mangueira de bomba GORE® STA-PURE® série PFL, mangueira de bomba GORE® STA-PURE® série PCS (somente cabeçote 620LG)	0,1-265 rpm	0,002-5,2 (0,03-82,4)	0,003-9,0 (0,05-143)	0,005-12,4 (0,08-197)	0,001-2,6 (0,02-41,2)	0,002-4,5 (0,03-71,3)	0,003-6,7 (0,05-106)

Especificações técnicas

	Acionamento 630 com cabeçote 620LG
Número de canais do cabeçote	2
Vazão máx	13.3 L/min
Vazão mínima	0.002 L/min
Vazão máx	211 USGPH
Vazão mínima	0.03 USGPH
Vazão máx	4.76 US gal/min
Vazão mínima	0.0002 US gal/min
Relação de controle da velocidade de acionamento	2650:1
Velocidade de acionamento	0.1 - 265 Rpm
Faixa de temperatura de funcionamento	5 a 40 °C
Faixa de temperatura de funcionamento	41 a 104 °F
Peso	24.3 - 25.2 kg
Peso	53.6 - 55.6 lb
Peso da unidade	16.5, 17.4 kg
Peso da unidade	36.4, 38.5 lb
Peso do módulo NEMA	0.9 kg
Peso do módulo NEMA	2 lb
Tipos de controle	Analógico/Digital remoto, EtherNet/ IP™, Profibus®, Profinet®, RS232, RS485, SCADA
Opções de controle de acionamento	BpN, Bp, BpN, Du, DuN, En, EnN, Pn, PnN
Padrões de acionamento	CE, cETLus, C-Tick, IRAM, NSF/ANSI 61 (para mangueira Marprene e elementos LoadSure)
Classificação de entrada do acionamento	IP31, IP66, NEMA 2, NEMA 4X
Umidade do acionamento	(Sem condensação) 80% até 31 °C (88 °F) diminuindo linearmente para 50 % a 40 °C (104 °F)
Ruído do acionamento	<70 dB(A) a 1 m
Altitude máxima	2000 m
Fonte de alimentação do acionamento	100 a 120 V/200 a 240 V 1 fase 50/60 Hz 250 VA
Tamanho do diâmetro interno da mangueira compatível	8, 12, 16 mm

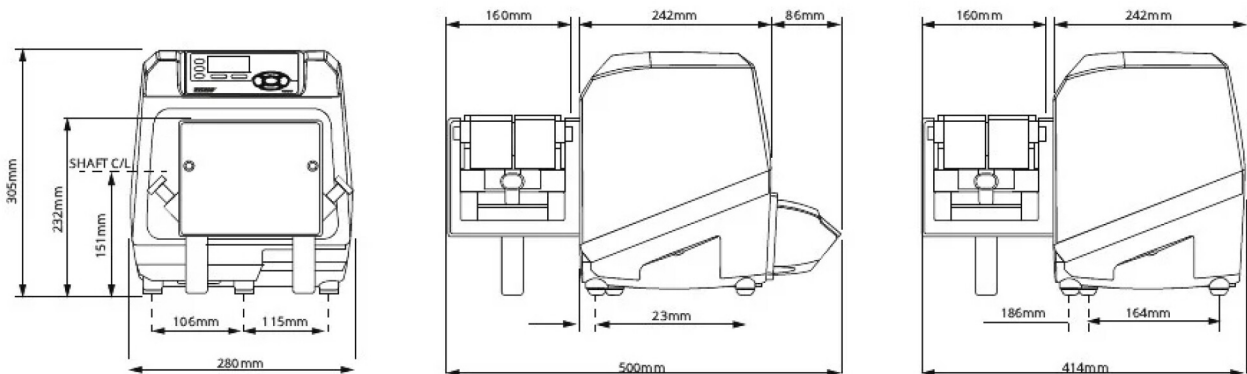
Materiais de construção

Acionamento 630 com cabeçote 620LG	
Mancais	Aço carbono
Eixo de acionamento	Aço inox 440C
Carcaça do acionamento	Alumínio fundido sob pressão LM24, Alumínio fundido sob pressão LM6
Revestimento do gabinete do acionamento	Revestimento com pó de poliéster de grau exterior
Conjunto do rolete de guia	Aço inox 316
Teclado de acionamento/HMI	Poliéster
Placas frontais/traseiras do cabeçote	Liga de alumínio HS30
Placa cega traseira do acionamento	Aço inox 316
Conjunto do corpo do cabeçote	Liga de alumínio anodizado NS4, Pó de epóxi de poliéster, Pré-tratamento com Alocrom, Revestimento com pó de poliéster de grau exterior
Tampa do cabeçote	Pré-tratamento com Alocrom, Revestimento com pó de poliéster de grau exterior
Conjunto do rolete do cabeçote	Aço inox 316
Conjunto do rotor do cabeçote	Liga de alumínio HE30
Pista do cabeçote	Liga de alumínio anodizado NS4
Fusos	Aço inoxidável 303S31
Placa de interruptor	ABS PA-765
Conjunto de presilhas para mangueira	Liga de alumínio HE30

As informações listadas abrangem a linha completa.

Para obter especificações detalhadas de modelos/componentes individuais, consulte o manual do usuário ou entre em contato com o representante da WMFTS.

Dimensões do Acionamento 630 com cabeçote 620LG



Opções de controle

Chave para modelos de acionamento da bomba													
630S	630SN	630U	630UN	630Du	630DuN	630Bp	630 BpN	630US	630DuS	630En	630EnN	630Pn	630PnN
Padrões	Padrão IP66/NEMA 4X	Universal	Universal IP66/NEMA 4X	Universal digital	Universal digital IP66/NEMA 4X	Bomba de barramento / Profibus	Bomba de barramento /Profibus IP66/NEMA 4X	Universal SCADA/IP66/NEMA 4X	Universal digital SCADA / IP66 / NEMA 4X	EtherNet/IP	ETHERNET/IP/IP66/NEMA 4X	PROFINET®	PROFINET® / IP66 / NEMA 4X

Controle manual															
Acionamento da bomba	630S	630SN	630U	630UN	630Du	630DuN	630Bp	630 BpN	630US	630DuS	630En	630EnN	630Pn	630PnN	
Teclado intuitivo e tela colorida	✓	✓	✓	✓	✓	✓	✓	✓	✓	✓	✓	✓	✓	✓	
Opção de exibição de vazão ou velocidade	✓	✓	✓	✓	✓	✓	✓	✓	✓	✓	✓	✓	✓	✓	
Calibração completa com escolha das unidades de vazão	✓	✓	✓	✓	✓	✓	✓	✓	✓	✓	✓	✓	✓	✓	
Função MemoDose	✓	✓	✓	✓	✓	✓			✓	✓					
Recurso de reinício automático	✓	✓	✓	✓	✓	✓	✓	✓	✓	✓	✓	✓	✓	✓	
Deteção de interruptor de proteção	✓	✓	✓	✓	✓	✓	✓	✓	✓	✓	✓	✓	✓	✓	

Detecção de vazamento			✓	✓	✓	✓	✓	✓	✓	✓	✓	✓	✓	✓	✓
Envase (Controle por rede)												✓	✓	✓	✓

Controle remoto															
Acionamentos de bomba	630S	630SN	630U	630UN	630Du	630DuN	630Bp	630 BpN	630US	630DuS	630En	630EnN	630Pn	630PnN	
Entrada de partida/parada configurável, detector de vazamento e pressostato via contato fechado ou lógica TTL de 5V ou lógica industrial de 24 V			✓	✓	✓	✓					✓	✓	✓	✓	
Entrada de partida/parada configurável, detector de vazamento e pressostato via lógica industrial de 110 V									✓	✓					
Entrada de mudança de sentido e alternância entre automático/manual via contato fechado ou lógica TTL de 5 V ou industrial de 24 V			✓	✓	✓	✓									
Mudança de sentido e alternância entre automático/manual via lógica industrial de 110 V									✓	✓					
Operação remota de MemoDose (chave/pedal ou entrada lógica)			✓	✓	✓	✓									
Quatro saídas de status digital configuráveis por relés de 24V, 30W				✓		✓									
Quatro saídas de status digital configuráveis por relés de 110V									✓	✓					
Saídas lógicas configuráveis por Menu			✓		✓										
Sensores remotos de pressão/vazão											✓	✓	✓	✓	

Controle analógico de velocidade															
Acionamentos de bomba	630S	630SN	630U	630UN	630Du	630DuN	630Bp	630 BpN	630US	630DuS	630En	630EnN	630Pn	630PnN	
Entradas totalmente configuráveis; 0-10V ou 4-20mA			✓	✓	✓	✓			✓	✓					
Saídas analógicas; 0-10V, 4-20mA			✓	✓	✓	✓			✓	✓					
Escalonamento de entrada analógica/por teclado (substituição de bombas de diafragma)					✓	✓				✓					
Saída de frequência do tacômetro; 0-1478Hz			✓	✓	✓	✓									
2x entradas de sensor 4-20 mA ou 0-1000 Hz*											✓	✓	✓	✓	

Segurança															
Acionamentos de bomba	630S	630SN	630U	630UN	630Du	630DuN	630Bp	630 BpN	630US	630DuS	630En	630EnN	630Pn	630PnN	
Bloqueio com senha numérica de 3 níveis	✓	✓	✓	✓	✓	✓	✓	✓	✓	✓	✓	✓	✓	✓	

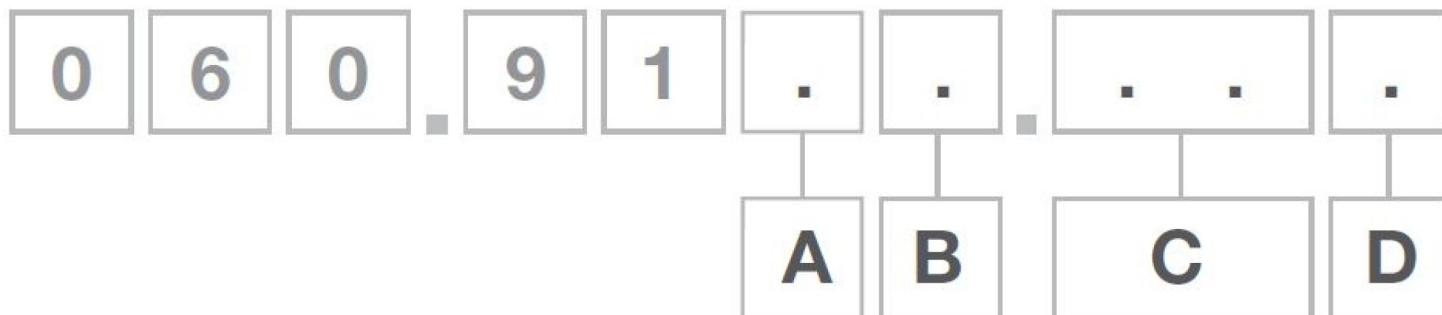
Comunicação de rede															
Acionamentos de bomba	630S	630SN	630U	630UN	630Du	630DuN	630Bp	630 BpN	630US	630DuS	630En	630EnN	630Pn	630PnN	
Controle de rede RS485						✓				✓					
Controle de rede RS232				✓											

Comandos digitais da bomba(Profibus / EtherNet/IP)															
Acionamentos de bomba	630S	630SN	630U	630UN	630Du	630DuN	630Bp	630 BpN	630US	630DuS	630En	630EnN	630Pn	630PnN	
PROFIBUS® DP V0							✓	✓							
PROFINET® (CC-B & Netload Classe III)													✓	✓	
EtherNet/ IP™											✓	✓			
Velocidades de comunicação de 9,6 kbits/s até 12000 kbits/s							✓	✓							
Velocidade da rede: 10/100Mbps - operação Full Duplex											✓	✓			
Velocidade da rede: 100Mbps - operação Full Duplex													✓	✓	
Detecção automática de velocidade de barramento							✓	✓							
Ponto de ajuste da velocidade							✓	✓			✓	✓	✓	✓	
Resposta de velocidade							✓	✓			✓	✓	✓	✓	
Função de calibração da vazão							✓	✓			✓	✓	✓	✓	
Horas de operação							✓	✓			✓	✓	✓	✓	
Conta-giros							✓	✓			✓	✓	✓	✓	
Detecção de vazamento							✓	✓			✓	✓	✓	✓	
Alarme de nível de fluido baixo							✓	✓			✓	✓	✓	✓	
Resposta de diagnóstico							✓	✓			✓	✓	✓	✓	
Vazões totais											✓	✓	✓	✓	
Escalas de sensores											✓	✓	✓	✓	
Distribuição (controle de rede)**											✓	✓	✓	✓	

*Faixa suportada de sensores de pressão/fluxo de terceiros - consulte a lista de sensores compatíveis em www.wmfts.com/literature

**Envase (Rede/Manual) - Registro de até 100 receitas localmente ou via controle de rede. Os recursos incluem volume, vazão, anti-gotejamento, inclinação e tempos de retardo. Faça a execução como lotes usando controles locais, controle por rede ou controle manual via teclado.

Códigos de produto



Códigos de produto

A	B	C	D
Modelo	Proteção de entrada	Cabeçote	Opções de plugue
3: S	1: IP31/ NEMA 2	02: 620R ¹	U: Plugue de rede padrão Reino Unido
4: U	N: IP66/ NEMA 4X	E2: 620RE ²	E: Plugue de rede padrão UE
5: Du	S: SCADA IP66/ NEMA 4X ³	E4:620RE4 ³	A: Plugue de rede padrão EUA
6: Bp		5L: 620L	K: Plugue de rede padrão Austrália
8: En		5G: 620LG	R: Plugue de rede padrão Argentina
9: Pn			C: Plugue de rede padrão Suíça
			D: Plugue de energia padrão Índia/África do Sul
			B: Plugue de rede padrão Brasil

Observações:

- Somente modelos U e Du
- Disponível apenas com plugue de rede padrão dos EUA
- Não disponível para modelos US ou DuS

Isenção de responsabilidade: Todas as vazões indicadas foram obtidas bombeando água a 20 °C (68 °F) com sucção zero e alturas manométricas. As informações deste documento são consideradas corretas, porém a Watson-Marlow Limited não se responsabiliza por nenhum erro que este documento possa conter e reserva-se o direito de alterar especificações sem aviso prévio. É responsabilidade do usuário garantir que o produto seja o adequado para a sua aplicação. Watson Marlow, LoadSure, Pumpsil, PureWeld XL, Bioprene, Marprene são marcas comerciais registradas da Watson Marlow Limited. Tri-Clamp é marca registrada da Alfa Laval Corporate AB. GORE e STA-PURE são marcas comerciais registradas da W.L. Gore and Associates. Ao fazer um pedido de bombas e mangueiras, informe o código do produto.

wmfts.com/global



27 November 2023