

# 630 Käyttölaite ja 620LG-pumppupää

600-sarjan koteloitu pumppu

## Ominaisuudet ja edut

- Värinäytö ja intuitiivinen valikkorakenne ilmaisevat tilan visuaalisesti ja vaativat hyvin vähän painikkeiden painalluksia
- Virtausnopeudet 0,001 l/min (0,0002 galloniaa/ minuutti) – 18 l/min (4,76 galloniaa/ minuutti) mallista ja pumppupäästä/letkusta
- Saatavilla 620R-, 620RE-, 620RE4-, 620L- ja 620LG-pumppupäät
- 2650:1 nopeuden säätöalue 0,1–265 rpm, lisäykset 0,1 rpm
- Näppäimistöissä kolmitasoinen PIN-turvalukitus
- Saatavana IP31 (NEMA 2)- ja IP66 (NEMA 4X) -koteloituidut pumput
- Kaksoisjännite, 115 V / 230 V, 50/60 Hz
- Etäkäyttöiset analogiset/digitaaliset, RS232, RS485, PROFIBUS®, PROFINET®, SCADA and EtherNet/IP™ -ohjausasetukset



## 630 Käyttölaite ja 620LG-pumppupää suorituskyky

Kaksikanavaiset matalasykkeiset 620LG-pumppupäät GORE® STA-PURE LoadSure -elementeille — Letkun sisähalkaisija ja virtausnopeudet — L/min (USGPH)							
Letkumateriaali	Nopeus	Y-elementin letku			Jatkuva letku (kanavakohtainen virtaus - enintään 2 kanavaa)		
		8,0 mm	12,0 mm	16,0 mm	8,0 mm	12,0 mm	16,0 mm
GORE® STA-PURE® -pumppuletku, PFL-sarja, GORE® STA-PURE® -pumppuletku, PCS-sarja (pelkkä 620LG-pumppupää)	0,1–265 rpm	0,002–5,2 (0,03–82,4)	0,003–9,0 (0,05–143)	0,005–12,4 (0,08–197)	0,001–2,6 (0,02–41,2)	0,002–4,5 (0,03–71,3)	0,003–6,7 (0,05–106)

## Tekniset tiedot

	630 Käyttölaite ja 620LG-pumppupää
Pumppupään kanavien lukumäärä	2
Suurin virtausnopeus	13.3 L/min
Pienin virtausnopeus	0.002 L/min
Suurin virtausnopeus	211 Gallonaa/tunti
Pienin virtausnopeus	0.03 Gallonaa/tunti
Suurin virtausnopeus	4.76 Gallonaa/minuutti
Pienin virtausnopeus	0.0002 Gallonaa/minuutti
Käyttölaitteen nopeuden ohjaussuhde	2650:1
Käyttölaitteen nopeus	0.1 - 265 rpm
Käyttölämpötila-alue	5 - 40 °C
Käyttölämpötila-alue	41 - 104 °F
Paino	24.3 - 25.2 kg
Paino	53.6 - 55.6 naulaa
Käyttölaitteen paino	16.5, 17.4 kg
Käyttölaitteen paino	36.4, 38.5 naulaa
NEMA-moduulin paino	0.9 kg
NEMA-moduulin paino	2 naulaa
Ohjaustyytit	Analoginen/digitaalinen kauko-ohjaus, EtherNet/IP™, Profibus®, Profinet®, RS232, RS485, SCADA
Käyttölaitteen ohjausvaihtoehdot	Bp, BpN, Du, DuN, En, EnN, Pn, PnN
Käyttölaitestandardit	CE, cETLus, C-Tick, IRAM, NSF/ANSI 61 (Marpren-letkuille ja LoadSure-elementeille)
Käyttölaitteen kotelointiluokka	IP31, IP66, NEMA 2, NEMA 4X
Käyttölaitteen kosteus	(Tiivistävä) suhteellinen kosteus 10-100 %
Käyttölaitteen aiheuttama melu	<70 dB(A) 1 metrin etäisyydellä
Enimmäiskorkeus merenpinnasta	2000 m
Käyttölaitteen virransyöttö	100-120 V / 200-240 V 1-vaiheinen 50/60 Hz 250 VA
Yhteensopivan letkun sisähalkaisijan koko	8, 12, 16 mm

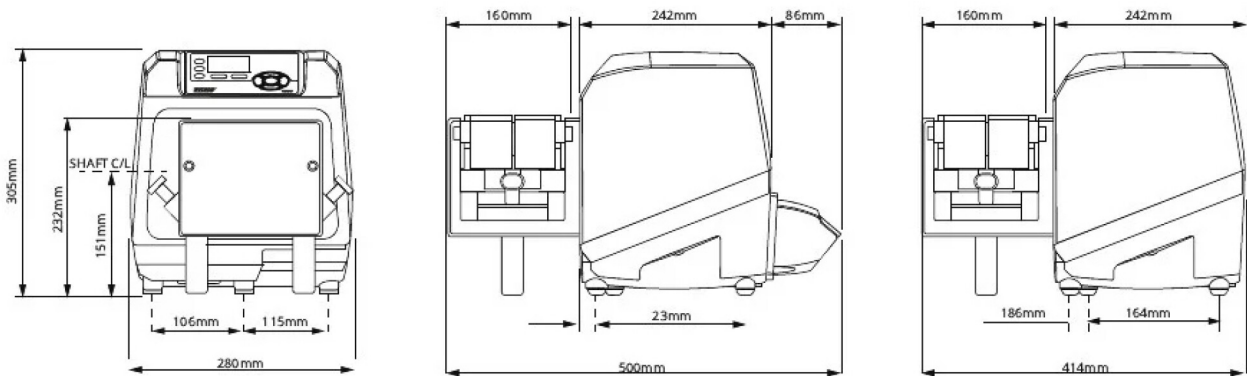
## Rakennemateriaalit

	630 Käyttölaite ja 620LG-pumppupää
Laakerit	Hiiliteräs
Vetoakseli	Ruostumaton teräs 440C
Käyttölaitteen kotelo	Painevalettu alumiini LM24, Painevalettu alumiini LM6
Käyttölaitteen kotelon pinnoite	Ulkokäyttöön soveltuva polyesterijauhemaali
Ohjainrulla	Ruostumaton teräs 316
Käyttölaitteen näppäimistö/HMI	Polyesteri
Pumppupään etu-/takalevyt	Alumiiniseos HS30
Käyttölaitteen takasuojalevy	Ruostumaton teräs 316
Pumppupään runko	Alodinoitiesikäsittely, Alumiiniseos NS4 eloksoitu, Polyesteriepoksijauhe, Ulkokäyttöön soveltuva polyesterijauhemaali
Pumppupään suojus	Alodinoitiesikäsittely, Ulkokäyttöön soveltuva polyesterijauhemaali
Pumppupään rulla osineen	Ruostumaton teräs 316
Pumppupään roottori osineen	Alumiiniseos HE30
Pumppupään ura	Alumiiniseos NS4 eloksoitu
Karat	Ruostumaton teräs 303S31
Kytkinlaatta	ABS PA-765
Letkunkiristin osineen	Alumiiniseos HE30

Luetellut tiedot kattavat koko alueen.

Tarkempia tietoja yksittäisistä malleista/komponenteista on käyttöoppaassa. Voit myös ottaa yhteyttä WMFTS:n edustajaan.

## 630 Käyttölaite ja 620LG-pumppupää mitat



## Ohjausvaihtoehdot

Pumpun käyttölaitemallien selitys													
630S	630SN	630U	630UN	630Du	630DuN	630Bp	630BpN	630US	630DuS	630En	630EnN	630Pn	630PnN
Standardi	Standardi IP66 / NEMA 4X	Universal	Universal IP66 / NEMA 4X	Digital Universal	Digital Universal IP66 / NEMA 4X	Bus Pump / Profibus	Bus Pump / Profibus IP66 / NEMA 4X	Universal SCADA / IP66 / NEMA 4X	Digital Universal SCADA / IP66 / NEMA 4X	EtherNet/IP	EtherNet/IP / IP66 / NEMA 4X	PROFINET®	PROFINET® / IP66 / NEMA 4X

Manuaalinen ohjaus																
Pumpun käyttölaite	630S	630SN	630U	630UN	630Du	630DuN	630Bp	630BpN	630US	630DuS	630En	630EnN	630Pn	630PnN		
Intuitiivinen näppäimistö ja värinäyttö	✓	✓	✓	✓	✓	✓	✓	✓	✓	✓	✓	✓	✓	✓		
Virtausnopeuden tai nopeuden näyttö	✓	✓	✓	✓	✓	✓	✓	✓	✓	✓	✓	✓	✓	✓		
Täysi kalibrointi virtauksen mittayksiköiden valintamahdollisuudella	✓	✓	✓	✓	✓	✓	✓	✓	✓	✓	✓	✓	✓	✓		
MemoDose-toiminto	✓	✓	✓	✓	✓	✓			✓	✓						
Automaattinen uudelleenkäynnistys	✓	✓	✓	✓	✓	✓	✓	✓	✓	✓	✓	✓	✓	✓		
Suojakytimen tunnistus	✓	✓	✓	✓	✓	✓	✓	✓	✓	✓	✓	✓	✓	✓		
Vuodonilmaisu			✓	✓	✓	✓	✓	✓	✓	✓	✓	✓	✓	✓		
Annostelu (verkonvalvonta)											✓	✓	✓	✓		

Kauko-ohjaus																
Pumpun käyttölaite	630S	630SN	630U	630UN	630Du	630DuN	630Bp	630BpN	630US	630DuS	630En	630EnN	630Pn	630PnN		
Konfiguroitava käynnistys/pysäytys, vuodonilmaisoin ja painekeytkintulo kosketinsululla tai 5 V:n TTL:lla tai 24 V:n teollisuuslogiikalla			✓	✓	✓	✓					✓	✓	✓	✓		
Konfiguroitava käynnistys/pysäytys, vuodonilmaisoin ja painekeytkintulo 110 V:n teollisuuslogiikalla									✓	✓						
Suunnan muutos sekä automaattinen/manuaalinen vaihtokytkennän tulo kosketinsululla tai 5 V:n TTL:lla tai 24 V:n teollisuuslogiikalla			✓	✓	✓	✓										
Suunnan muutos sekä automaattinen/manuaalinen vaihtokytkennän tulo 110 V:n teollisuuslogiikalla									✓	✓						
MemoDose-toiminnon etäkäyttö (jalka-/käsikytkin tai logiikkatulo)			✓	✓	✓	✓										
Neljä määritettävää digitaalista tilälähtöä 24 V:n ja 30 W:n releillä				✓		✓										
Neljä konfiguroitavaa digitaalista tilälähtöä: 110 V:n releet									✓	✓						
Valikosta konfiguroitavat logiikkalähdöt			✓		✓											
Etäkäyttöiset paine-/virtausanturit											✓	✓	✓	✓		

Analoginen nopeudensäätö																
Pumpun käyttölaite	630S	630SN	630U	630UN	630Du	630DuN	630Bp	630BpN	630US	630DuS	630En	630EnN	630Pn	630PnN		
Täysin konfiguroitavat tulot: 0-10 V tai 4-20 mA			✓	✓	✓	✓			✓	✓						
Analogiset lähdöt: 0-10 V, 4-20 mA			✓	✓	✓	✓			✓	✓						
Näppäimistö/analoginen tulon skaalaus (kalvopumppujen korvaaminen)					✓	✓				✓						
Kierroslukumittarin taajuuden lähtö: 0-1478 Hz			✓	✓	✓	✓										
2 x anturi, syötteen 4-20 mA tai 0-1000Hz*											✓	✓	✓	✓		

Turvallisuus														
Pumpun käyttölaitteet	630S	630SN	630U	630UN	630Du	630DuN	630Bp	630BpN	630US	630DuS	630En	630EnN	630Pn	630PnN
Kolmitasoinen PIN-turvalukitus	✓	✓	✓	✓	✓	✓	✓	✓	✓	✓	✓	✓	✓	✓

Verkkotiedonsiirto														
Pumpun käyttölaitteet	630S	630SN	630U	630UN	630Du	630DuN	630Bp	630BpN	630US	630DuS	630En	630EnN	630Pn	630PnN
RS485-verkonvalvonta						✓				✓				
RS232-verkonvalvonta					✓									

Digitaaliset pumppukomennot (Profibus / EtherNet/IP)														
Pumpun käyttölaitteet	630S	630SN	630U	630UN	630Du	630DuN	630Bp	630BpN	630US	630DuS	630En	630EnN	630Pn	630PnN
PROFIBUS® DP V0							✓	✓						
PROFINET® (CC-B & Netload Class III)													✓	✓
EtherNet/IP™											✓	✓		
Tiedonsiirtonopeudet välillä 9,6 kbits/s – 12 000 kbits/s							✓	✓						
Verkon nopeus: 10/100 Mb/s – kaksisuuntainen toiminta											✓	✓		
Verkon nopeus: 100Mb/s – kaksisuuntainen toiminta													✓	✓
Väylänopeuden automaattinen tunnistus							✓	✓						
Nopeuden asetuspiste							✓	✓			✓	✓	✓	✓
Nopeuden palaute							✓	✓			✓	✓	✓	✓
Virtauksen kalibrointitoiminto							✓	✓			✓	✓	✓	✓
Käyttötunnit							✓	✓			✓	✓	✓	✓
Kierroslukumittari							✓	✓			✓	✓	✓	✓
Vuodonilmaisu							✓	✓			✓	✓	✓	✓
Alhaisen nestetason hälytys							✓	✓			✓	✓	✓	✓
Diagnostiikan palaute							✓	✓			✓	✓	✓	✓
Virtauksen totalisaattori											✓	✓	✓	✓
Anturin skaalaus											✓	✓	✓	✓
Annostelu (verkonvalvonta)**											✓	✓	✓	✓

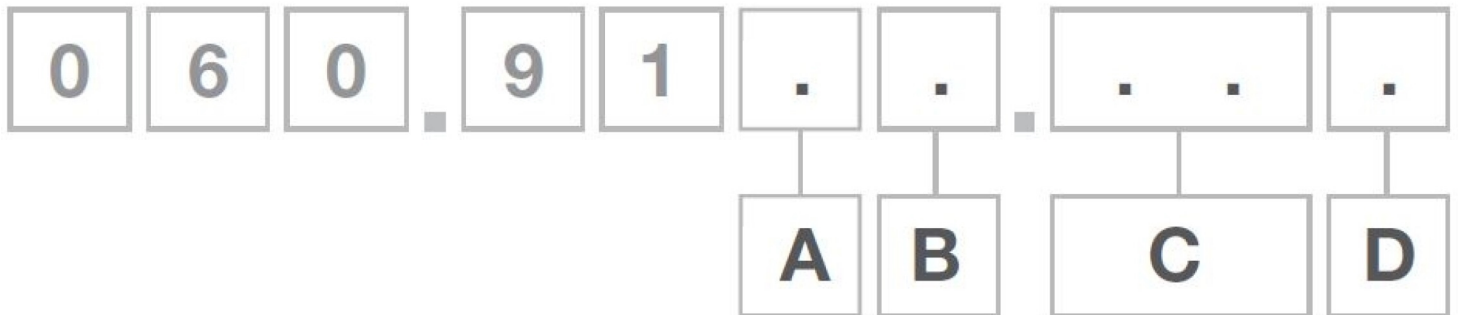
\*Tuki kolmansien osapuolten paine-/virtausantureille—katso yhteensopivien anturien luettelo osoitteesta

[www.wmfts.com/literature](http://www.wmfts.com/literature)

\*\*Annostelu (verkkokäyttö/manuaalinen käyttö) – tallenna jopa 100 reseptiä paikallisesti tai verkonvalvonnan avulla.

Ominaisuuksiin kuuluvat tilavuus, virtausnopeus, tippumisenesto, ramppi ja aikaviiveet. Aja näitä erinä valvoen niitä joko paikallisesti, verkon kautta tai manuaalisesti näppäimistöltä.

## Tuotekoodit



## Tuotekoodit

A	B	C	D
Malli	Kotelointi	Pumppupää	Pistokevaihtoehdot
3: S	1: IP31 / NEMA 2	02: 620R <sup>1</sup>	U: Verkkopistoke UK
4: U	N: IP66 / NEMA 4X	E2: 620RE <sup>2</sup>	E: Verkkopistoke EU
5: Du	S: SCADA IP66 / NEMA 4X <sup>3</sup>	E4:620RE4 <sup>3</sup>	A: Verkkopistoke USA
6: Bp		5L: 620L	K: Verkkopistoke Australia
8: En		5G: 620LG	R: Verkkopistoke Argentiina
9: Pn			C: Verkkopistoke Sveitsi
			D: Verkkopistoke Intia/Etelä-Afrikka
			B: Verkkopistoke Brasilia

### Huomautukset:

1. Vain U- ja Du-mallit
2. Saatavana vain amerikkalaisella verkkopistokkeella
3. Ei saatavana US- tai DuS-malleille

Vastuuvapauslauseke: Kaikki näytetyt virtausnopeudet saatiin pumppaamalla vettä 20 °C:ssa (68 °F) ilman imu- ja syöttökorkeutta. Tämän asiakirjan sisältämien tietojen uskotaan olevan paikkansapitävät mutta Watson-Marlow Limited ei vastaa sen sisältämistä virheistä ja pidättää oikeuden muuttaa määrittämiä ilman erillistä ilmoitusta. Käyttäjän vastuulla on varmistaa, että tuote sopii käytettäväksi kulloiseenkin käyttötarkoitukseen. Watson-Marlow, LoadSure, Pumpsil, PureWeld XL, Bioprene ja Marprene ovat Watson-Marlow Limited -yrityksen rekisteröityjä tavaramerkkejä. Tri-Clamp on Alfa Laval Corporate AB:n rekisteröity tavaramerkki. GORE ja STA-PURE ovat W.L. Gore and Associates -yrityksen rekisteröityjä tavaramerkkejä. Ilmoita tuotekoodi pumppujen ja letkujen tilaamisen yhteydessä.

[wmfts.com/global](http://wmfts.com/global)



27 November 2023