

# Pohon 630 s hlavou čerpadla 620LG

Zakrytovaná čerpadla řady 600

## Vlastnosti a výhody

- Barevný displej a intuitivní struktura menu poskytují vizuální indikaci stavu a minimální nutnost stisknutí kláves
- Průtok 0,001 l/min (0,0002 USGPM) až 18 l/min (4,76 USGPM) v závislosti na modelu a zvolené hlavě čerpadla / hadicovém vedení
- K dispozici hlava čerpadla 620R; 620RE; 620RE4; 620L a 620LG
- Rozsah regulace otáček 2 650:1 od 0,1 do 265 ot./min v krocích po 0,1 ot./min
- Klávesnice využívá tříúrovňové zabezpečení zámekem PIN
- K dispozici jsou čerpadla s krytím IP31 (NEMA 2) a IP66 (NEMA 4X).
- Duální napájení, 115 V/230 V 50/60 Hz
- Možnosti řízení: vzdálené analogové/digitální, RS232, RS485, PROFIBUS®, PROFINET®, SCADA a EtherNet/IP™



## Výkon Pohon 630 s hlavou čerpadla 620LG

| Dvoukanálové hlavy čerpadla 620LG s nízkou pulzací pro prvky GORE® STA- PURE LoadSure — Vnitřní průměr hadice a průtoky — l/min (USGPH) |                 |                            |                      |                       |  |                       |                      |
|---|-----------------|----------------------------|----------------------|-----------------------|--|-----------------------|----------------------|
| Materiál hadice   | Otáčky          | Hadicové vedení s Y prvkem |                      |                       | Průběžné hadice (průtok na kanál - maximálně dva kanály) |                       |                      |
|   |                 | 8,0 mm                     | 12,0mm               | 16,0 mm               | 8,0 mm   | 12,0mm                | 16,0 mm              |
| Hadicové vedení GORE® STA-PURE® řada PFL, GORE® STA-PURE® řada PCS (pouze hlava čerpadla 620LG)   | 0,1-265 ot./min | 0,002-5,2 (0,03-82,4)      | 0,003-9,0 (0,05-143) | 0,005-12,4 (0,08-197) | 0,001-2,6 (0,02-41,2)                                    | 0,002-4,5 (0,03-71,3) | 0,003-6,7 (0,05-106) |

## Technické specifikace

|   | <b>Pohon 630 s hlavou čerpadla 620LG</b>   |
|---|--|
| Počet kanálů hlavy čerpadla                     | 2  |
| Max. průtok                                     | 13.3 l/min   |
| Min. průtok                                     | 0.002 l/min  |
| Max. průtok                                     | 211 USGPH  |
| Min. průtok                                     | 0.03 USGPH   |
| Max. průtok                                     | 4.76 USGPM   |
| Min. průtok                                     | 0.0002 USGPM   |
| Pohon Regulační rozsah otáček                   | 2650:1   |
| Otáčky pohonu                                   | 0.1 - 265 ot./min  |
| Rozsah provozní teploty                         | 5 až 40 °C   |
| Rozsah provozní teploty                         | 41 až 104 °F   |
| Hmotnost  | 24.3 - 25.2 kg   |
| Hmotnost  | 53.6 - 55.6 lbs  |
| Pohon Hmotnost                                  | 16.5, 17.4 kg  |
| Pohon Hmotnost                                  | 36.4, 38.5 lbs   |
| Hmotnost modulu NEMA                            | 0.9 kg   |
| Hmotnost modulu NEMA                            | 2 lbs  |
| Typy ovládání                                   | EtherNet/IP™, Profibus®, Profinet®, RS232, RS485, SCADA, Vzdálené analogové/digitální ovládání |
| Možnosti ovládání pohonu                        | Bp, BpN, Du, DuN, En, EnN, Pn, PnN   |
| Pohon Normy                                     | CE, cETLus, C-Tick, IRAM, NSF/ANSI 61 (pro hadice Marprene a prvky LoadSure)                   |
| Pohon Stupeň krytí                              | IP31, IP66, NEMA 2, NEMA 4X  |
| Pohon Vlhkost                                   | Relativní vlhkost 10 až 100 % (kondenzující)   |
| Pohon Hlučnost                                  | < 70 dB(A) ve vzdálenosti 1 m  |
| Max. nadmořská výška                            | 2000 m   |
| Pohon Napájení                                  | 100 až 120 V/200 až 240 V 1 fáze 50/60 Hz 250 VA   |
| Vnitřní průměr kompatibilního hadicového vedení | 8, 12, 16 mm   |

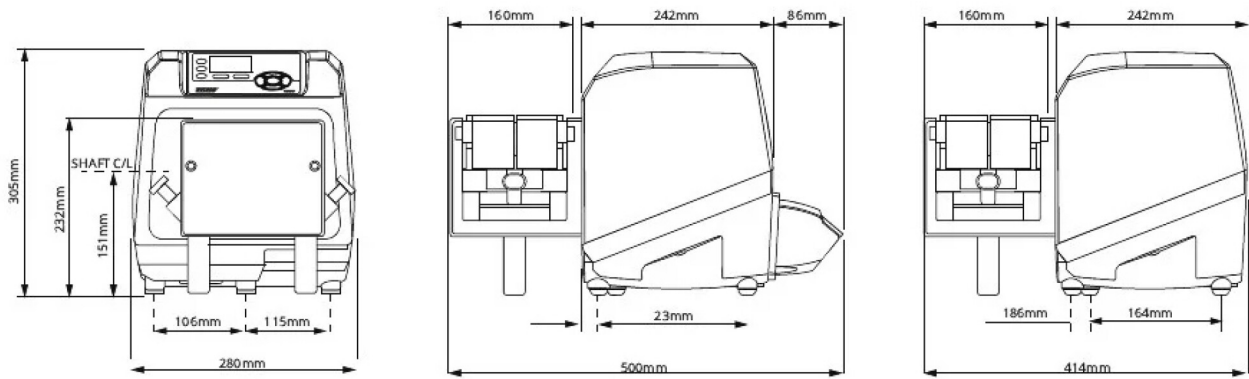
## Konstrukční materiály

|                                   | <b>Pohon 630 s hlavou čerpadla 620LG</b>  |
|-----------------------------------|---|
| Ložiska                           | Uhlíková ocel   |
| Hnací hřídel                      | Nerezová ocel 440C  |
| Skříň pohonu                      | Tlakově litý hliník LM24, Tlakově litý hliník LM6   |
| Povrchová úprava skříně pohonu    | Polyesterový práškový lak exteriérové třídy   |
| Sestava vodicích válečků          | Nerezová ocel 316   |
| Pohon Klávesnice/rozhraní HMI     | Polyester   |
| Přední/zadní desky hlavy čerpadla | Hliníková slitina HS30  |
| Nasadte zadní záslepku            | Nerezová ocel 316   |
| Sestava těla hlavy čerpadla       | Eloxovaná hliníková slitina NS4, Epoxy-polyesterový práškový lak, Polyesterový práškový lak exteriérové třídy, Předúprava Alocrom |
| Ochranný kryt hlavy čerpadla      | Polyesterový práškový lak exteriérové třídy, Předúprava Alocrom   |
| Sestava válečku hlavy čerpadla    | Nerezová ocel 316   |
| Sestava rotoru hlavy čerpadla     | Hliníková slitina HE30  |
| Hadicová dráha hlavy čerpadla     | Eloxovaná hliníková slitina NS4   |
| Vřetena                           | Nerezová ocel 303S31  |
| Krycí destička                    | ABS PA-765  |
| Sestava hadicových svorek         | Hliníková slitina HE30  |

Uvedené informace se týkají celé produktové řady.

Podrobné specifikace jednotlivých modelů/součástí naleznete v uživatelské příručce nebo se obraťte na zástupce společnosti WMFTS.

## Rozměry Pohon 630 s hlavou čerpadla 620LG



## Možnosti ovládání

### Legenda k modelům pohonu čerpadla

| 630S     | 630SN                   | 630U      | 630UN                    | 630Du             | 630DuN                           | 630Bp               | 630BpN                             | 630US                            | 630DuS                                   | 630En       | 630EnN                       | 630Pn     | 630PnN                     |
|----------|-------------------------|-----------|--------------------------|-------------------|----------------------------------|---------------------|------------------------------------|----------------------------------|--|-------------|------------------------------|-----------|----------------------------|
| Standard | Standard IP66 / NEMA 4X | Universal | Universal IP66 / NEMA 4X | Digital Universal | Digital Universal IP66 / NEMA 4X | Bus Pump / Profibus | Bus Pump / Profibus IP66 / NEMA 4X | Universal SCADA / IP66 / NEMA 4X | Digital Universal SCADA / IP66 / NEMA 4X | EtherNet/IP | EtherNet/IP / IP66 / NEMA 4X | PROFINET® | PROFINET® / IP66 / NEMA 4X |

### Manuální ovládání

| Pohon čerpadla                           | 630S | 630SN | 630U | 630UN | 630Du | 630DuN | 630Bp | 630BpN | 630US | 630DuS | 630En | 630EnN | 630Pn | 630PnN |
|--|------|-------|------|-------|-------|--------|-------|--------|-------|--------|-------|--------|-------|--------|
| Intuitivní klávesnice a barevný displej  | ✓    | ✓     | ✓    | ✓     | ✓     | ✓      | ✓     | ✓      | ✓     | ✓      | ✓     | ✓      | ✓     | ✓      |
| Volba zobrazení průtoku nebo otáček      | ✓    | ✓     | ✓    | ✓     | ✓     | ✓      | ✓     | ✓      | ✓     | ✓      | ✓     | ✓      | ✓     | ✓      |
| Plná kalibrace s volbou jednotek průtoku | ✓    | ✓     | ✓    | ✓     | ✓     | ✓      | ✓     | ✓      | ✓     | ✓      | ✓     | ✓      | ✓     | ✓      |
| Funkce MemoDose                          | ✓    | ✓     | ✓    | ✓     | ✓     | ✓      |       |        | ✓     | ✓      |       |        |       |        |
| Funkce automatického restartu            | ✓    | ✓     | ✓    | ✓     | ✓     | ✓      | ✓     | ✓      | ✓     | ✓      | ✓     | ✓      | ✓     | ✓      |
| Detekce ochranného vypínače              | ✓    | ✓     | ✓    | ✓     | ✓     | ✓      | ✓     | ✓      | ✓     | ✓      | ✓     | ✓      | ✓     | ✓      |
| Detekce úniků                            |      |       | ✓    | ✓     | ✓     | ✓      | ✓     | ✓      | ✓     | ✓      | ✓     | ✓      | ✓     | ✓      |
| Dávkování (síťové ovládání)              |      |       |      |       |       |        |       |        |       |        | ✓     | ✓      | ✓     | ✓      |

### Dálkové ovládání

| Pohony čerpadla   | 630S | 630SN | 630U | 630UN | 630Du | 630DuN | 630Bp | 630BpN | 630US | 630DuS | 630En | 630EnN | 630Pn | 630PnN |
|---|------|-------|------|-------|-------|--------|-------|--------|-------|--------|-------|--------|-------|--------|
| Konfigurovatelný vstup signálu spuštění/vypnutí, detektoru úniku a tlakového spínače prostřednictvím sepnutí kontaktu, logiky TTL 5 V nebo průmyslové logiky 24 V |      |       | ✓    | ✓     | ✓     | ✓      |       |        |       |        | ✓     | ✓      | ✓     | ✓      |
| Konfigurovatelný vstup signálu spuštění/vypnutí, detektoru úniku a tlakového spínače prostřednictvím průmyslové logiky 110 V                                      |      |       |      |       |       |        |       |        | ✓     | ✓      |       |        |       |        |
| Vstup signálu změny směru a automatického/manuálního přepnutí (prostřednictvím sepnutí kontaktu, logiky TTL 5 V nebo průmyslové logiky 24 V)                      |      |       | ✓    | ✓     | ✓     | ✓      |       |        |       |        |       |        |       |        |
| Vstup signálu změny směru a automatického/manuálního přepnutí prostřednictvím průmyslové logiky 110 V   |      |       |      |       |       |        |       |        | ✓     | ✓      |       |        |       |        |
| Dálkové ovládání režimu MemoDose (nožní/ruční spínač nebo logický vstup)  |      |       | ✓    | ✓     | ✓     | ✓      |       |        |       |        |       |        |       |        |
| Čtyři konfigurovatelné digitální stavové výstupy prostřednictvím relé 24 V, 30 W  |      |       |      | ✓     |       | ✓      |       |        |       |        |       |        |       |        |
| Čtyři konfigurovatelné digitální stavové výstupy prostřednictvím relé 110 V   |      |       |      |       |       |        |       |        | ✓     | ✓      |       |        |       |        |
| Logické výstupy konfigurovatelné v nabídce  |      |       | ✓    |       | ✓     |        |       |        |       |        |       |        |       |        |
| Vzdálené senzory tlaku / průtoku  |      |       |      |       |       |        |       |        |       |        | ✓     | ✓      | ✓     | ✓      |

### Analogová regulace otáček

| Pohony čerpadla  | 630S | 630SN | 630U | 630UN | 630Du | 630DuN | 630Bp | 630BpN | 630US | 630DuS | 630En | 630EnN | 630Pn | 630PnN |
|--|------|-------|------|-------|-------|--------|-------|--------|-------|--------|-------|--------|-------|--------|
| Plně konfigurovatelné vstupy; 0-10 V nebo 4-20 mA                              |      |       | ✓    | ✓     | ✓     | ✓      |       |        | ✓     | ✓      |       |        |       |        |
| Analogové výstupy; 0-10 V nebo 4-20 mA   |      |       | ✓    | ✓     | ✓     | ✓      |       |        | ✓     | ✓      |       |        |       |        |
| Škálování pomocí klávesnice/analogového vstupu (náhrada membránových čerpadel) |      |       |      |       | ✓     | ✓      |       |        |       | ✓      |       |        |       |        |
| Výstup frekvence otáčkoměru; 0-1 478 Hz  |      |       | ✓    | ✓     | ✓     | ✓      |       |        |       |        |       |        |       |        |
| Dva vstupy pro senzory 4-20 mA nebo 0-1 000 Hz                                 |      |       |      |       |       |        |       |        |       |        | ✓     | ✓      | ✓     | ✓      |

| Zabezpečení                        |      |       |      |       |       |        |       |        |       |        |       |        |       |        |
|------------------------------------|------|-------|------|-------|-------|--------|-------|--------|-------|--------|-------|--------|-------|--------|
| Pohony čerpadla                    | 630S | 630SN | 630U | 630UN | 630Du | 630DuN | 630Bp | 630BpN | 630US | 630DuS | 630En | 630EnN | 630Pn | 630PnN |
| Tříúrovňové zabezpečení zámkem PIN | ✓    | ✓     | ✓    | ✓     | ✓     | ✓      | ✓     | ✓      | ✓     | ✓      | ✓     | ✓      | ✓     | ✓      |

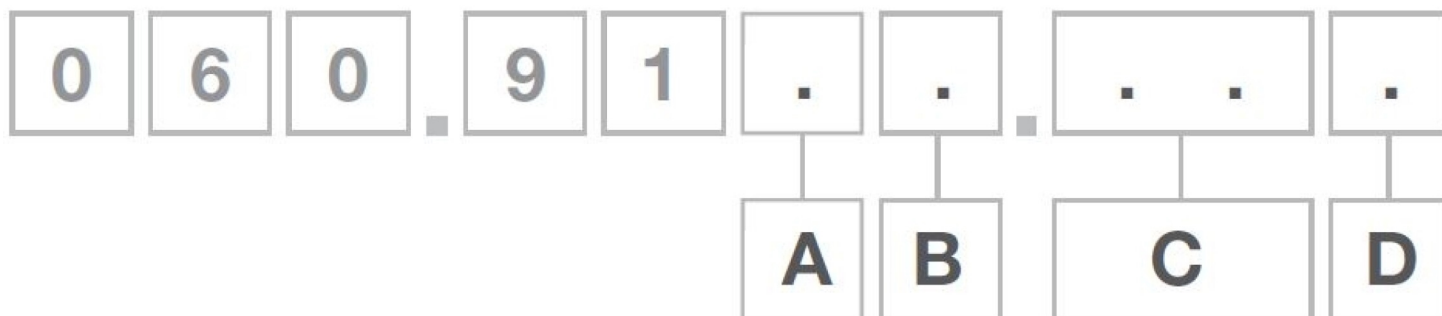
| Sítová komunikace                     |      |       |      |       |       |        |       |        |       |        |       |        |       |        |
|---------------------------------------|------|-------|------|-------|-------|--------|-------|--------|-------|--------|-------|--------|-------|--------|
| Pohony čerpadla                       | 630S | 630SN | 630U | 630UN | 630Du | 630DuN | 630Bp | 630BpN | 630US | 630DuS | 630En | 630EnN | 630Pn | 630PnN |
| Sítové ovládání podle standardu RS485 |      |       |      |       |       | ✓      |       |        |       | ✓      |       |        |       |        |
| Sítové ovládání podle standardu RS232 |      |       |      |       | ✓     |        |       |        |       |        |       |        |       |        |

| Digitální příkazy pro čerpadlo(Profibus / EtherNet/IP) |      |       |      |       |       |        |       |        |       |        |       |        |       |        |
|--|------|-------|------|-------|-------|--------|-------|--------|-------|--------|-------|--------|-------|--------|
| Pohony čerpadla  | 630S | 630SN | 630U | 630UN | 630Du | 630DuN | 630Bp | 630BpN | 630US | 630DuS | 630En | 630EnN | 630Pn | 630PnN |
| PROFIBUS® DP V0  |      |       |      |       |       |        | ✓     | ✓      |       |        |       |        |       |        |
| PROFINET® (CC-B a Netload třídy III)                   |      |       |      |       |       |        |       |        |       |        |       |        | ✓     | ✓      |
| EtherNet/IP™   |      |       |      |       |       |        |       |        |       |        | ✓     | ✓      |       |        |
| Komunikační rychlosti 9,6 kbit/s až 12 000 kbit/s      |      |       |      |       |       |        | ✓     | ✓      |       |        |       |        |       |        |
| Rychlost sítě: 10/100 Mbps – plně duplexní provoz      |      |       |      |       |       |        |       |        |       |        | ✓     | ✓      |       |        |
| Rychlost sítě: 100 Mbps – plně duplexní provoz         |      |       |      |       |       |        |       |        |       |        |       |        | ✓     | ✓      |
| Automatická detekce rychlosti sběrnice                 |      |       |      |       |       |        | ✓     | ✓      |       |        |       |        |       |        |
| Žádaná hodnota otáček                                  |      |       |      |       |       |        | ✓     | ✓      |       |        | ✓     | ✓      | ✓     | ✓      |
| Zpětná vazba otáček                                    |      |       |      |       |       |        | ✓     | ✓      |       |        | ✓     | ✓      | ✓     | ✓      |
| Funkce kalibrace průtoku                               |      |       |      |       |       |        | ✓     | ✓      |       |        | ✓     | ✓      | ✓     | ✓      |
| Počet hodin běhu                                       |      |       |      |       |       |        | ✓     | ✓      |       |        | ✓     | ✓      | ✓     | ✓      |
| Počítadlo otáček                                       |      |       |      |       |       |        | ✓     | ✓      |       |        | ✓     | ✓      | ✓     | ✓      |
| Detekce úniků  |      |       |      |       |       |        | ✓     | ✓      |       |        | ✓     | ✓      | ✓     | ✓      |
| Alarm výšky hladiny kapaliny                           |      |       |      |       |       |        | ✓     | ✓      |       |        | ✓     | ✓      | ✓     | ✓      |
| Zpětná vazba diagnostiky                               |      |       |      |       |       |        | ✓     | ✓      |       |        | ✓     | ✓      | ✓     | ✓      |
| Počítadlo kumulovaného průtoku                         |      |       |      |       |       |        |       |        |       |        | ✓     | ✓      | ✓     | ✓      |
| Škálování senzoru                                      |      |       |      |       |       |        |       |        |       |        | ✓     | ✓      | ✓     | ✓      |
| Dávkování (sítové ovládání)**                          |      |       |      |       |       |        |       |        |       |        | ✓     | ✓      | ✓     | ✓      |

\*Je podporována široká řada snímačů tlaku/průtoku jiných výrobců – viz seznam kompatibilních snímačů na [www.wmfts.com/literature](http://www.wmfts.com/literature)

\*\*Dávkování (sítové/manuální) – Ukládání až 100 receptur lokálně nebo prostřednictvím sítového ovládání. Funkce zahrnují objem, průtok, ochranu proti odkapávání, náběh a časová zpoždění. Spouštějte je jako dávky pomocí místního, sítového nebo manuálního ovládání z klávesnice.

## Produktové kódy



## Produktové kódy

| A   | B                                    | C                       | D  |
|---|--------------------------------------|-------------------------|--|
| Model   | Stupeň krytí                         | Hlava čerpadla          | Varianty síťové zástrčky                       |
| 3: S  | 1: IP31/ NEMA 2                      | 02: 620R <sup>1</sup>   | U: Zástrčka pro Spojené království             |
| 4: U  | N: IP66 / NEMA 4X                    | E2: 620RE <sup>2</sup>  | E: Zástrčka pro EU                             |
| 5: Du   | S: SCADA IP66 / NEMA 4X <sup>3</sup> | E4: 620RE4 <sup>3</sup> | A: Zástrčka pro USA                            |
| 6: Bp   |                                      | 5L: 620L                | K: Zástrčka pro Austrálii                      |
| 8: En   |                                      | 5G: 620LG               | R: Zástrčka pro Argentinu                      |
| 9: Pn   |                                      |                         | C: Zástrčka pro Švýcarsko                      |
|   |                                      |                         | D: Zástrčka pro Indii / Jihoafrickou republiku |
|   |                                      |                         | B: Zástrčka pro Brazílii                       |
| <p><b>Poznámky:</b></p> <ol style="list-style-type: none"> <li>1. Pouze modely U a Du</li> <li>2. K dispozici pouze se zástrčkou pro USA</li> <li>3. Není k dispozici pro modely US nebo DuS</li> </ol> |                                      |                         |  |

Zřeknutí se odpovědnosti: Všechny uvedené průtoky byly získány čerpáním vody při 20 °C (68 °F) s nulovou sací a výtlačnou výškou. Informace uvedené v tomto dokumentu jsou v době vydání považovány za správné. Společnost Watson-Marlow Limited však nepřebírá žádnou zodpovědnost za jakoukoli v něm obsaženou chybu a vyhrazuje si právo měnit specifikace bez předchozího upozornění. Za zajištění vhodnosti produktu pro použití v rámci své aplikace odpovídá uživatel. Watson-Marlow, LoadSure, Pumpsil, PureWeld XL, Bioprene a Marprene jsou registrovanými obchodními známkami společnosti Watson-Marlow Limited. Tri-Clamp je registrovanou obchodní známkou společnosti Alfa Laval Corporate AB. GORE a STA-PURE jsou registrovanými obchodními známkami společnosti W.L. Gore and Associates. Při objednávce čerpadel a hadicových vedení uveďte produktový kód.

[wmfts.com/global](https://wmfts.com/global)



27 November 2023