

# Accionamiento 630 con cabezal 620RE

Bomba de proceso serie 600

## Características y ventajas

- La pantalla a color y las estructuras intuitivas del menú muestran el estado de forma visual; además, solo es necesario pulsar una cantidad mínima de teclas
- Caudales de entre 0,001 l/min. (0,0002 USGPM) y 18 l/min. (4,76 USGPM), según el modelo y las opciones de cabezal y manguera
- Cabezales 620R, 620RE, 620RE4, 620L y 620LG disponibles
- Rango de control de velocidad de 2650:1 desde 0,1 rpm hasta 265 rpm en incrementos de 0,1 rpm
- El teclado posee un bloqueo de seguridad con PIN de 3 niveles
- Bombas de proceso IP31 (NEMA 2) e IP66 (NEMA 4X) disponibles
- Tensión doble de 115 V/230 V 50/60 Hz
- Opciones de control remoto analógico/digital, RS232, RS485, PROFIBUS®, PROFINET®, SCADA y EtherNet/IP™



## Rendimiento de la Accionamiento 630 con cabezal 620RE

| 620RE bombeadas de impulsos bajos de dos rodillos para elementos LoadSure — Caudal de tubos — y caudales L/min (USGPH) |             |                      |                    |
|--|-------------|----------------------|--------------------|
| Material de la manguera  | Rango de    | 12mm                 | 17mm               |
| Marpren® TM, Biopren® TM   | 0,1-265 rpm | 0,004-9,8 (0,06-155) | 0,01-16 (0,16-254) |
| Marpren® TL, Biopren® TL   | 0,1-265 rpm | 0,004-11 (0,06-174)  | 0,01-18 (0,16-285) |
| Pumpsil®   | 0,1-265 rpm | 0,004-10 (0,06-159)  | 0,01-16 (0,16-254) |
| Mangueras para bombas GORE® STA-PURE® serie PFL  | 0,1-265 rpm | 0,004-11 (0,06-174)  | 0,01-19 (0,16-301) |

## Especificaciones técnicas

|  | <b>Accionamiento 630 con cabezal 620RE</b>   |
|--|--|
| Número de rodillos del cabezal                     | 2  |
| Número de canales del cabezal                      | 1  |
| Flujo  | 0.004l/min. a 18 l/min.  |
| Flujo  | 0.06USGPH a 301 USGPH  |
| Flujo  | 0.0002 USGPM a 4.76 USGPM  |
| Relación de control de velocidad del accionamiento | 2650:1   |
| Velocidad del accionamiento                        | 0.1 - 265 rpm  |
| Temperatura de operación                           | 5 °C a 40 °C (41 °F a 104 °F)  |
| Peso   | 19.6 - 20.5 kg (43.2 - 45.2 lb)  |
| Peso del accionamiento                             | 16.5, 17.4 kg (36.4, 38.5 lb)  |
| Peso del módulo NEMA                               | 0.9 kg (2 lb)  |
| Tipos de control                                   | Analógico/digital remoto, EtherNet/IP™, Profibus®, Profinet®, RS232, RS485, SCADA              |
| Opciones de control del accionamiento              | Bp, BpN, Du, DuN, DuS, En, EnN, Pn, PnN, S, SN, U, UN, US                                      |
| Normas   | CE, cETLus, C-Tick, IRAM, NSF/ANSI 61 (para mangueras de Marprene y elementos LoadSure)        |
| Protección de ingreso del accionamiento            | IP31, IP66, NEMA 2, NEMA 4X  |
| Humedad del accionamiento                          | (Sin condensación) 80% hasta 31 °C (88 °F) disminuyendo linealmente hasta 50% a 40 °C (104 °F) |
| Ruido del accionamiento                            | <70 dB(A) a 1 m  |
| Altitud máxima                                     | 2000 m (6562 pies)   |
| Fuente de alimentación del accionamiento           | 100 a 120 V/200 a 240 V, monofásica, 50/60 Hz, 250 VA  |
| Diámetro interno de manguera compatible            | 12, 17 mm  |

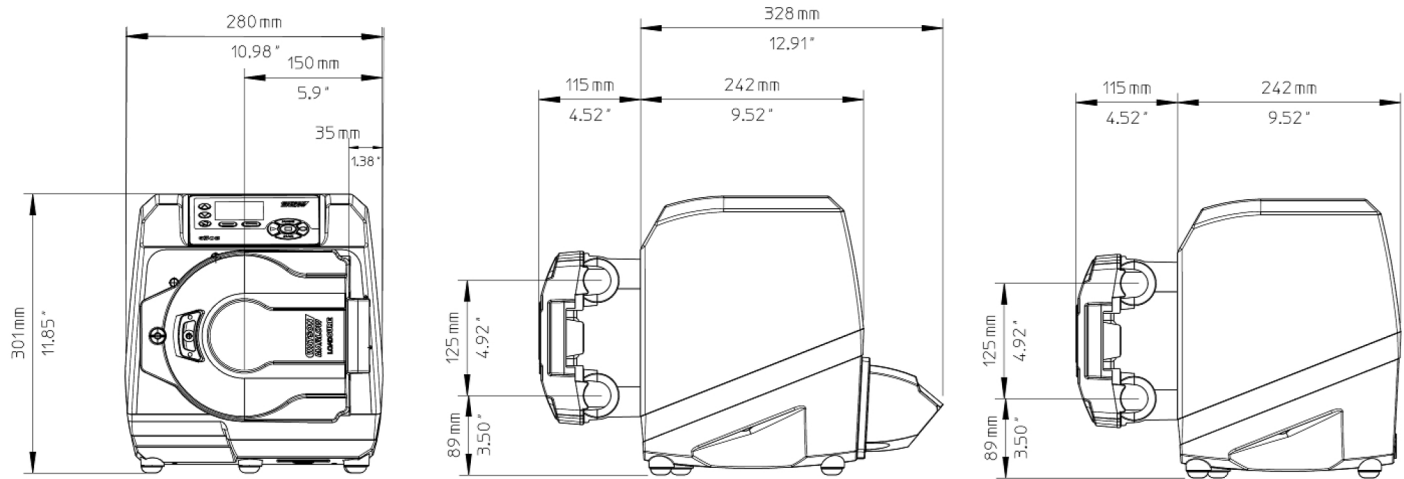
## Materiales de construcción

|   | <b>Accionamiento 630 con cabezal 620RE</b>   |
|---|--|
| Rodamientos                               | Acero al carbono   |
| Eje motriz                                | Acero inoxidable 440C  |
| Caja de accionamientos                    | Aluminio fundido a presión LM24, Aluminio fundido a presión LM6  |
| Revestimiento de la caja de accionamiento | Revestimiento de poliéster en polvo para exteriores  |
| Ensamble del rodillo guía                 | Acero inoxidable 303, Nylon 6 (Nylatron) con refuerzo de MoS2  |
| Teclado/IHM del accionamiento             | Poliéster  |
| Placa posterior ciega del accionamiento   | Acero inoxidable 316   |
| Ensamble del cuerpo del cabezal           | Aluminio con revestimiento en polvo LM24, Aluminio fundido a presión LM24, Revestimiento de poliéster en polvo para exteriores |
| Protección del cabezal                    | Aluminio fundido a presión LM24, Revestimiento de poliéster en polvo para exteriores   |
| Ensamble del rodillo del cabezal          | Acero inoxidable 303, Fortron 1140L4 (PPS), Nylon 6 (Nylatron) con refuerzo de MoS2  |
| Ensamble del rotor del cabezal            | Dupont Hytrel G5544, Fortron 1140L4 (PPS)  |
| Pista de cabezal                          | Aluminio con revestimiento en polvo LM24   |
| Placa de interruptores                    | ABS PA-765   |
| Ensamble de abrazadera de manguera        | Polipropileno  |

La información que se muestra cubre la gama completa.

Para obtener especificaciones detalladas de modelos/componentes individuales, consulte el manual del usuario o póngase en contacto con un representante de WMFTS.

## Dimensiones de Accionamiento 630 con cabezal 620RE



## Opciones de control

### Llave para los modelos de accionamiento de bomba

| 630S     | 630SN                   | 630U      | 630UN                    | 630Du             | 630DuN                           | 630Bp                    | 630BpN                                  | 630US                            | 630DuS                                   | 630En       | 630EnN                   | 630Pn     | 630PnN                     |
|----------|-------------------------|-----------|--------------------------|-------------------|----------------------------------|--------------------------|---|----------------------------------|--|-------------|--------------------------|-----------|----------------------------|
| Estándar | Estándar IP66 / NEMA 4x | Universal | Universal IP66 / NEMA 4X | Digital Universal | Digital Universal IP66 / NEMA 4X | Bomba con bus / Profibus | Bomba con bus / Profibus IP66 / NEMA 4X | Universal SCADA / IP66 / NEMA 4X | Digital Universal SCADA / IP66 / NEMA 4X | EtherNet/IP | ETHERNET/IP/IP66/NEMA 4X | PROFINET® | PROFINET® / IP66 / NEMA 4X |

### Control manual

| Accionamiento de la bomba                            | 630S | 630SN | 630U | 630UN | 630Du | 630DuN | 630Bp | 630BpN | 630US | 630DuS | 630En | 630EnN | 630Pn | 630PnN |
|--|------|-------|------|-------|-------|--------|-------|--------|-------|--------|-------|--------|-------|--------|
| Teclado intuitivo y pantalla a color                 | ✓    | ✓     | ✓    | ✓     | ✓     | ✓      | ✓     | ✓      | ✓     | ✓      | ✓     | ✓      | ✓     | ✓      |
| Opción de indicador de caudal o de velocidad         | ✓    | ✓     | ✓    | ✓     | ✓     | ✓      | ✓     | ✓      | ✓     | ✓      | ✓     | ✓      | ✓     | ✓      |
| Calibración completa con diversas unidades de caudal | ✓    | ✓     | ✓    | ✓     | ✓     | ✓      | ✓     | ✓      | ✓     | ✓      | ✓     | ✓      | ✓     | ✓      |
| Función MemoDose                                     | ✓    | ✓     | ✓    | ✓     | ✓     | ✓      |       |        | ✓     | ✓      |       |        |       |        |
| Función de arranque automático                       | ✓    | ✓     | ✓    | ✓     | ✓     | ✓      | ✓     | ✓      | ✓     | ✓      | ✓     | ✓      | ✓     | ✓      |
| Detección de conmutador de la protección             | ✓    | ✓     | ✓    | ✓     | ✓     | ✓      | ✓     | ✓      | ✓     | ✓      | ✓     | ✓      | ✓     | ✓      |
| Detección de fugas                                   |      |       | ✓    | ✓     | ✓     | ✓      | ✓     | ✓      | ✓     | ✓      | ✓     | ✓      | ✓     | ✓      |
| Dosificación (Control de red)                        |      |       |      |       |       |        |       |        |       |        | ✓     | ✓      | ✓     | ✓      |

### Control remoto

| Accionamientos de bomba  | 630S | 630SN | 630U | 630UN | 630Du | 630DuN | 630Bp | 630BpN | 630US | 630DuS | 630En | 630EnN | 630Pn | 630PnN |
|--|------|-------|------|-------|-------|--------|-------|--------|-------|--------|-------|--------|-------|--------|
| Arranque/parada y detector de fugas configurables mediante una señal de cierre de contacto o una tensión lógica de 5 V LTT o de 24 V de lógica industrial***               |      |       | ✓    | ✓     | ✓     | ✓      |       |        |       |        | ✓     | ✓      | ✓     | ✓      |
| Entrada de interruptor de presión mediante señal de cierre de contacto o una tensión lógica de 5 V LTT o lógica industrial de 24 V***                                      |      |       | ✓    |       | ✓     |        |       |        |       |        |       |        |       |        |
| Entrada configurable de arranque/parada, detector de fugas e interruptor de presión mediante lógica industrial de 110 V  |      |       |      |       |       |        |       |        | ✓     | ✓      |       |        |       |        |
| Entrada de cambio del sentido de giro y conmutación automática/manual mediante una señal de cierre de contacto o una tensión lógica de 5 V LTT o lógica industrial de 24 V |      |       | ✓    | ✓     | ✓     | ✓      |       |        |       |        |       |        |       |        |
| Entrada de cambio del sentido de giro y conmutación automática/manual mediante lógica industrial de 110 V  |      |       |      |       |       |        |       |        | ✓     | ✓      |       |        |       |        |
| Manejo remoto de MemoDose (interruptor de mano/pie o entrada lógica)   |      |       | ✓    | ✓     | ✓     | ✓      |       |        |       |        |       |        |       |        |
| Cuatro salidas de estado digitales configurables a través de relés de 24 V y 30 W.   |      |       |      | ✓     |       | ✓      |       |        |       |        |       |        |       |        |
| Cuatro salidas de estado digitales configurables a través de relés de 110 V.   |      |       |      |       |       |        |       |        | ✓     | ✓      |       |        |       |        |
| Salidas lógicas configurables desde el menú  |      |       | ✓    |       | ✓     |        |       |        |       |        |       |        |       |        |
| Sensores remotos de presión y caudal   |      |       |      |       |       |        |       |        |       |        | ✓     | ✓      | ✓     | ✓      |

### Control analógico de velocidad

| Accionamientos de bomba  | 630S | 630SN | 630U | 630UN | 630Du | 630DuN | 630Bp | 630BpN | 630US | 630DuS | 630En | 630EnN | 630Pn | 630PnN |
|--|------|-------|------|-------|-------|--------|-------|--------|-------|--------|-------|--------|-------|--------|
| Entradas totalmente configurables; 0-10V o 4-20mA                                  |      |       | ✓    | ✓     | ✓     | ✓      |       |        | ✓     | ✓      |       |        |       |        |
| Salidas analógicas; 0-10V, 4-20mA  |      |       | ✓    | ✓     | ✓     | ✓      |       |        | ✓     | ✓      |       |        |       |        |
| Graduación de entradas analógicas/por teclado (sustitución de bombas de diafragma) |      |       |      |       | ✓     | ✓      |       |        |       | ✓      |       |        |       |        |
| Salida de frecuencia del tacógrafo; 0-1478Hz                                       |      |       | ✓    | ✓     | ✓     | ✓      |       |        |       |        |       |        |       |        |
| 2 sensores con entradas de 4-20 mA o 0-1000 Hz*                                    |      |       |      |       |       |        |       |        |       |        | ✓     | ✓      | ✓     | ✓      |

| Seguridad                                 |      |       |      |       |       |        |       |        |       |        |       |        |       |        |
|---|------|-------|------|-------|-------|--------|-------|--------|-------|--------|-------|--------|-------|--------|
| Accionamientos de bomba                   | 630S | 630SN | 630U | 630UN | 630Du | 630DuN | 630Bp | 630BpN | 630US | 630DuS | 630En | 630EnN | 630Pn | 630PnN |
| Bloqueo de seguridad con PIN de 3 niveles | ✓    | ✓     | ✓    | ✓     | ✓     | ✓      | ✓     | ✓      | ✓     | ✓      | ✓     | ✓      | ✓     | ✓      |

| Comunicación de red     |      |       |      |       |       |        |       |        |       |        |       |        |       |        |
|-------------------------|------|-------|------|-------|-------|--------|-------|--------|-------|--------|-------|--------|-------|--------|
| Accionamientos de bomba | 630S | 630SN | 630U | 630UN | 630Du | 630DuN | 630Bp | 630BpN | 630US | 630DuS | 630En | 630EnN | 630Pn | 630PnN |
| Control de red RS485    |      |       |      |       |       | ✓      |       |        |       | ✓      |       |        |       |        |
| Control de red RS232    |      |       |      |       | ✓     |        |       |        |       |        |       |        |       |        |

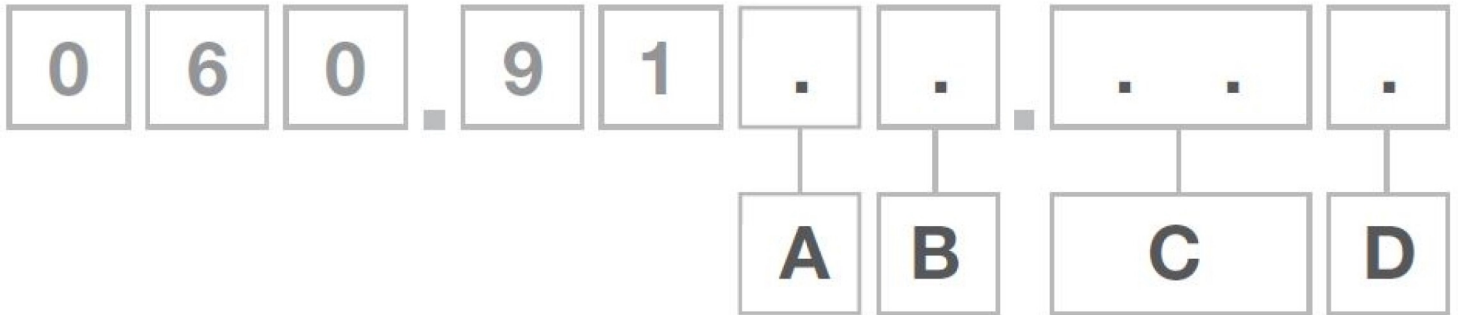
| Comandos digitales de bomba (Profibus / EtherNet/IP)         |      |       |      |       |       |        |       |        |       |        |       |        |       |        |
|--|------|-------|------|-------|-------|--------|-------|--------|-------|--------|-------|--------|-------|--------|
| Accionamientos de bomba                                      | 630S | 630SN | 630U | 630UN | 630Du | 630DuN | 630Bp | 630BpN | 630US | 630DuS | 630En | 630EnN | 630Pn | 630PnN |
| PROFIBUS® DP V0  |      |       |      |       |       |        | ✓     | ✓      |       |        |       |        |       |        |
| PROFINET® (CC-B y Netload clase III)                         |      |       |      |       |       |        |       |        |       |        |       |        | ✓     | ✓      |
| EtherNet/IP™   |      |       |      |       |       |        |       |        |       | ✓      | ✓     |        |       |        |
| Velocidades de comunicación desde 9,6 kb/s hasta 12000 kb/s  |      |       |      |       |       |        | ✓     | ✓      |       |        |       |        |       |        |
| Velocidad de red: 10/100Mbps: Funcionamiento dúplex completo |      |       |      |       |       |        |       |        |       | ✓      | ✓     |        |       |        |
| Velocidad de red: 100Mbps: Funcionamiento dúplex completo    |      |       |      |       |       |        |       |        |       |        |       |        | ✓     | ✓      |
| Velocidad de bus de autodetección                            |      |       |      |       |       |        | ✓     | ✓      |       |        |       |        |       |        |
| Punto de referencia de velocidad                             |      |       |      |       |       |        | ✓     | ✓      |       |        | ✓     | ✓      | ✓     | ✓      |
| Retroalimentación de velocidad                               |      |       |      |       |       |        | ✓     | ✓      |       |        | ✓     | ✓      | ✓     | ✓      |
| Función de calibración del caudal                            |      |       |      |       |       |        | ✓     | ✓      |       |        | ✓     | ✓      | ✓     | ✓      |
| Horas de marcha  |      |       |      |       |       |        | ✓     | ✓      |       |        | ✓     | ✓      | ✓     | ✓      |
| Contador de revoluciones                                     |      |       |      |       |       |        | ✓     | ✓      |       |        | ✓     | ✓      | ✓     | ✓      |
| Detección de fugas   |      |       |      |       |       |        | ✓     | ✓      |       |        | ✓     | ✓      | ✓     | ✓      |
| Alarma de bajo nivel de fluido                               |      |       |      |       |       |        | ✓     | ✓      |       |        | ✓     | ✓      | ✓     | ✓      |
| Información de diagnóstico                                   |      |       |      |       |       |        | ✓     | ✓      |       |        | ✓     | ✓      | ✓     | ✓      |
| Totalizador de caudal  |      |       |      |       |       |        |       |        |       |        | ✓     | ✓      | ✓     | ✓      |
| Graduación de sensores                                       |      |       |      |       |       |        |       |        |       |        | ✓     | ✓      | ✓     | ✓      |
| Dosificación (control de red)**                              |      |       |      |       |       |        |       |        |       |        | ✓     | ✓      | ✓     | ✓      |

\*Gama de sensores compatibles de presión/caudal de terceros: consulte la lista de sensores compatibles

\*\*Dosificación (de red/manual) - Almacene hasta 100 recetas a nivel local o mediante el control de red. Las características incluyen volumen, caudal, antigoteo, rampa y retardos. Ejecútelos como lotes mediante el control de teclado local, de red o manual.

\*\*\*Si no encuentra la opción que necesita, comuníquese con el equipo de productos de ingeniería de WMFTS

## Códigos de productos



| A  | B  | C   | Teléfono directo  |
|--|--|---|---|
| Modelo   | Protección contra la contaminación   | Cabezal   | Conectores opcionales   |
| 3: S<br>4: U<br>5: Du<br>6: Bp<br>8: En<br>9: Pn | 1: IP31/ NEMA 2<br>N: IP66/NEMA 4X<br>S: SCADA IP66/NEMA 4X <sup>1,2</sup> | 02: 620R <sup>3</sup><br>E2: 620RE <sup>3</sup><br>E4: 620RE4 <sup>3</sup><br>5L: 620L<br>5G: 620LG | U: Enchufe de red para el RU<br>Correo electrónico: Enchufe de red para la UE<br>A: Enchufe de red para EE. UU.<br>K: Enchufe de red para Australia<br>R: Enchufe de red para Argentina<br>C: Enchufe de red para Suiza<br>Teléfono directo: Enchufe de red para India/Sudáfrica<br>B: Enchufe de red para Brasil |

### Notas:

1. Solo modelos U y Du
2. Disponibles solo con enchufe de red para EE. UU.
3. No disponible para modelos US o DuS

Descargo de responsabilidad: Todos los caudales indicados se obtuvieron bombeando agua a 20 °C (68 °F) con alturas de succión y descarga iguales a cero. La información contenida en este documento se considera correcta; sin embargo, Watson-Marlow Limited no acepta responsabilidad por los errores que pueda contener y se reserva el derecho de alterar estas especificaciones sin previo aviso. Es responsabilidad del usuario asegurar la idoneidad del producto para el uso con su aplicación concreta. Watson-Marlow, LoadSure, Pumpsil, PureWeld XL, Bioprene y Marprene son marcas comerciales registradas de Watson-Marlow Limited. Triclamp es una marca registrada de Alfa Laval Corporate AB. GORE y STA-PURE son marcas registradas de W.L. Gore and Associates. Recuerde indicar el código del producto en sus pedidos de bombas y mangueras.



wmfts.com/global  
12 March 2026