

Acionamento 323 com cabeçote 501RL2

**WATSON
MARLOW**
Pumps

Bomba encapsulada série 300

Recursos e benefícios

- Comandos de controlo manual ou remoto de 4-20 mA ou automático analógico de 0-10 V ou RS232
- Controlo manual de velocidade digital melhorado até 133:1
- O bloqueio do teclado evita adulteração ou alterações acidentais
- Recurso MemoDose para dosagem precisa de um único disparo
- Entradas digitais TTL para funcionamento/paragem e direção
- Reversível instantaneamente
- Garantia de dois anos



Especificações técnicas

	Acionamento 323 com cabeçote 501RL2
Número de canais do cabeçote	1
Rácio do controlo de velocidade	147:1
Velocidade máx. de operação	200 rpm
Velocidade mín. de operação	1.5 rpm
Faixa de temperatura de funcionamento	5 - 40 °C
Faixa de temperatura de funcionamento	40 - 104 °F
Peso	5.6 kg
Peso	12.3 lb
Opções para controlo do acionamento	U
Normas para o acionamento	CE, cETLus
Classificação de entrada do acionamento	IP31
Humidade no acionamento	80 % até 31 °C, 88 °F, diminuindo linearmente para 50 % a 40 °C, 104 °F
Ruído do acionamento	<70dB(A) a 1m
Altitude máx.	2000
Alimentação de energia ao acionamento	Monofásica, 100-120 V, 220-240 V 50/60 Hz, 100 VA
Diâmetros interiores das mangueiras compatíveis	1.6, 3.2, 4.8, 6.4, 8 mm
Espessura de parede da mangueira compatível	2.4 mm

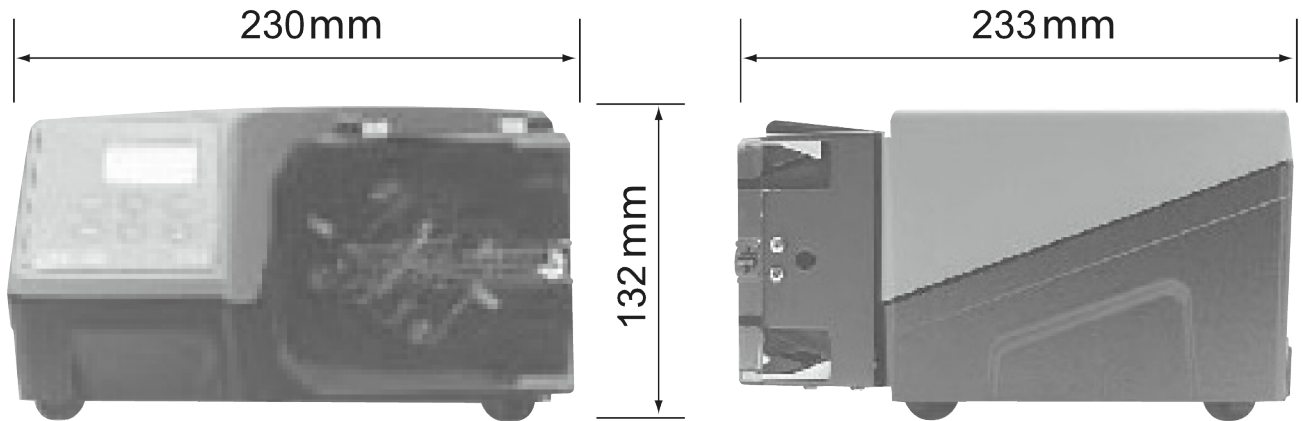
Materiais de construção

	Acionamento 323 com cabeçote 501RL2
Carcaça do acionamento	ABS (Acrilonitrilo butadieno estireno), Alumínio revestido com pó LM24
Conjunto dos roletes de guia	Delrin
Proteção do cabeçote	Polycarbonato
Conjunto do rotor do cabeçote	Mazak, cromado
Fusos	Aço inoxidável
Molas	Aço inoxidável
Conjunto da braçadeira do tubo	Copolímero de acetal (Kematal)

As informações listadas abrangem a gama completa.

Para obter especificações detalhadas de modelos/componentes individuais, consulte o manual do utilizador ou entre em contacto com o representante da WMFTS.

Dimensões do Acionamento 323 com cabeçote 501RL2



Opções de controlo

Funcionalidade	323E	323S	323U	323Du
Controlo manual				
Controlo de velocidade pelo teclado	✓	✓	✓	✓
15-400 rpm, controlo de velocidade 27:1	✓			
3-400 rpm, controlo de velocidade 133:1		✓	✓	✓
1,5-220rpm controlo de velocidade 147:1		✓	✓	✓
MemoDose para dosagem precisa com um único disparo		✓	✓	✓
Controlo remoto				
Funcionamento/paragem, mudança de direção através do fecho de contacto ou TTL de 5 V			✓	✓
Funcionamento remoto do MemoDose (interruptor/pedal)			✓	✓
Controlo analógico da velocidade				
Entradas; 0-10V ou 4-20mA			✓	✓
Comunicação digital RS232				
Controlo série digital				✓
Segurança				
Bloqueio do teclado para proteção da configuração		✓	✓	✓

Códigos dos produtos

Códigos de produto dos cabeçotes		Nº de peça
Descrição		
501RL2	cabeçote para mangueira com parede de 2,4mm	053.0001.L20

*Substitua o último 0 por A, E ou U para a rede elétrica americana, europeia ou do Reino Unido (americana 110V 1 fase 60Hz)
Se necessário para utilização com mangueiras STA-PURE e Chem-Sure, entre em contacto com o suporte técnico da Watson-Marlow Bredel para seleção de acionamentos e cabeçote

Códigos das mangueiras				
Diâmetro interno/parede (mm)	Bioprene	Marpene	Silicone platina	
1,6/2,4	933.0016.024	902.0016.024	913.A016.024	
3,2/2,4	933.0032.024	902.0032.024	913.A032.024	
4,8/2,4	933.0048.024	902.0048.024	913.A048.024	
6,4/2,4	933.0064.024	902.0064.024	913.A064.024	
8,0/2,4	933.0080.024	902.0080.024	913.A080.024	
Diâmetro interno/parede (mm)	STA-PURE®	STA-PURE® Série PCS	STA-PURE® Série PFL	Chem-Sure®
1,6/2,4	960.0016.024	961.0016.024	966.0016.024	965.0016.024
3,2/2,4	960.0032.024	961.0032.024	966.0032.024	965.0032.024
4,8/2,4	960.0048.024	961.0048.024	966.0048.024	965.0048.024
6,4/2,4	960.0064.024	961.0064.024	966.0064.024	965.0064.024
8,0/2,4	960.0080.024			965.0080.024

Isenção de responsabilidade: Todos os caudais mostrados foram obtidos bombeando água a 20 °C (68 °F) com sucção e alturas manométricas de descarga zero. As informações contidas neste documento são consideradas corretas, porém a Watson-Marlow Limited não se responsabiliza por nenhum erro que este documento possa conter e reserva-se o direito de alterar as especificações sem aviso prévio. É responsabilidade dos utilizadores garantirem a adequação do produto para utilização nas suas aplicações. Watson-Marlow, LoadSure, Pumpsil, PureWeld XL, Bioprene, Marprene são marcas comerciais registradas da Watson-Marlow Limited. Tri-Clamp é uma marca comercial registada da Alfa Laval Corporate AB. GORE e STA-PURE são marcas comerciais registradas da W.L. Gore and Associates. Indique sempre o código do produto ao encomendar bombas e mangueiras.

wmfts.com/global



07 August 2023