

Napęd 323 z głowicą pompy 501RL2

**WATSON
MARLOW**
Pumps

pompa w obudowie serii 300

Cechy i korzyści

- Sterowanie ręczne lub zdalne 4-20 mA, lub analogowe sterowanie automatyczne 0-10 V lub sterowanie RS232
- Rozszerzone cyfrowe ręczne sterowanie prędkości do 133:1
- Blokada klawiatury zapobiega nieuprawnionej obsłudze lub przypadkowym zmianom
- Funkcja MemoDose zapewnia dokładne pojedyncze dozowanie
- Cyfrowe wejścia TTL dla sygnału start/stop i kierunku
- Natychmiastowa odwracalność
- Dwuletnia gwarancja



Specyfikacja techniczna

	Napęd 323 z głowicą pompy 501RL2
Liczba kanałów głowicy pompy	1
Stosunek sterowania prędkością	147:1
Maks. prędkość robocza	200 obr./min
Min. prędkość robocza	1.5 obr./min
Zakres temperatur roboczych	5 do 40°C °C
Zakres temperatur roboczych	40 do 104 °F °F
Masa	5.6 kg
Masa	12.3 lbs
Opcje sterowania napędem	U
Normy dla napędu	CE, cETLus
Stopień ochrony napędu	IP31
Wilgotność napędu	80% do 31 °C, 88 °F, spadek liniowy do 50 % przy 40 °C, 104 °F
Hałas z napędu	< 70 dB(A) w odległości 1 m
Maks. wysokość	2000
Zasilanie napędu	1 faza, 100-120 V, 220-240 V, 50/60 Hz, 100 VA
Rozmiar otworu kompatybilnego węża	1.6, 3.2, 4.8, 6.4, 8 mm
Grubość ścianki kompatybilnego węża	2.4 mm

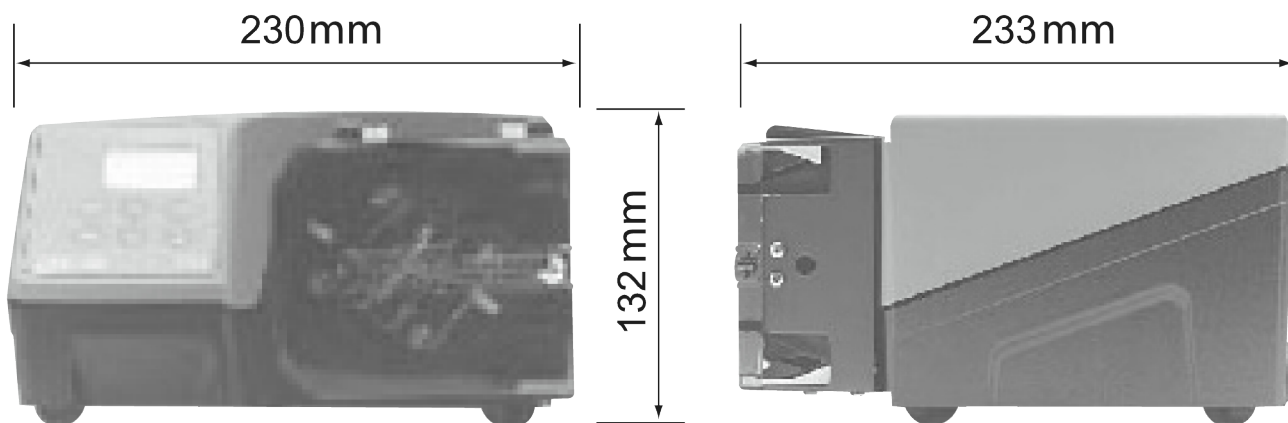
Materiały konstrukcyjne

	Napęd 323 z głowicą pompy 501RL2
Obudowa napędu	ABS (akrylonitrylo-butadieno-styren), Lakierowane proszkowo aluminium LM24
Zespół rolki prowadzącej	Delrin
Ostona głowicy pompy	Polycarbonate (poliwęglan)
Zespół wirnika głowicy pompy	Mazak, chromowany
Wrzeciona	Stal nierdzewna
Sprężyny	Stal nierdzewna
Zespół obejmy węża	Kopolimer acetalu (Kematal)

Podane informacje dotyczą całej gamy.

Szczegółowe dane techniczne poszczególnych modeli/podzespółów można znaleźć w instrukcji obsługi lub uzyskać od przedstawiciela firmy WMFTS.

Wymiary Napęd 323 z głowicą pompy 501RL2



Opcje sterowania

Funkcjonalność	323E	323S	323U	323Du
Sterowanie ręczne				
Sterowanie prędkością z klawiatury	✓	✓	✓	✓
Zakres regulacji prędkości 27:1 w zakresie 15-400 obr.	✓			
Zakres regulacji prędkości 133:1 w zakresie 3-400 obr.		✓	✓	✓
Regulacja prędkości 147:1 w zakresie 1,5-220 obr./min		✓	✓	✓
MemoDose zapewnia dokładne pojedyncze dozowanie		✓	✓	✓
Zdalne sterowanie				
Start/Stop, zmiana kierunku poprzez zamknięcie styku lub 5V TTL			✓	✓
Zdalne sterowanie MemoDose (przełącznik ręczny/nożny)			✓	✓
Analogowe sterowanie prędkością				
Wejścia; 0-10 V lub 4-20 mA			✓	✓
Komunikacja cyfrowa RS232				
Cyfrowe sterowanie szeregowo				✓
Bezpieczeństwo				
Blokada klawiatury w celu zabezpieczenia konfiguracji		✓	✓	✓

Kody produktu

Kody produktów głowic pomp		
Opis	Kod części	
501RL2	głowica pompy dla rury o ścianie 2,4 mm	053.0001.L20

*Ostatnie 0 zastąpić A, E lub U dla zasilania w wersji na Amerykę, Europę lub Wielką Brytanię (zasilanie w wersji amerykańskiej jednofazowe 110 V 60 Hz)

Jeśli wymagane jest stosowanie z węzami STA-PURE i Chem-Sure, prosimy o kontakt z działem pomocy technicznej Watson-Marlow Bredel w celu uzyskania informacji odnośnie do wyboru napędu i głowicy pompy

Kody produktu węży				
Otwór/ściana (mm)	Bioprene	Marpene	Silikon utwardzany platyną	
1,6 / 2,4	933.0016.024	902.0016.024	913.A016.024	
3,2 / 2,4	933.0032.024	902.0032.024	913.A032.024	
4,8 / 2,4	933.0048.024	902.0048.024	913.A048.024	
6,4 / 2,4	933.0064.024	902.0064.024	913.A064.024	
8,0 / 2,4	933.0080.024	902.0080.024	913.A080.024	
Otwór/ściana (mm)	STA-PURE®	STA-PURE®Seria PCS	STA-PURE®Seria PFL	Chem-Sure®
1,6 / 2,4	960.0016.024	961.0016.024	966.0016.024	965.0016.024
3,2 / 2,4	960.0032.024	961.0032.024	966.0032.024	965.0032.024
4,8 / 2,4	960.0048.024	961.0048.024	966.0048.024	965.0048.024
6,4 / 2,4	960.0064.024	961.0064.024	966.0064.024	965.0064.024
8,0 / 2,4	960.0080.024			965.0080.024

Zrzeczenie się odpowiedzialności: Wszystkie wartości natężenia przepływu uzyskano przy tłoczeniu wody o temperaturze 20 °C (68 °F) i przy zerowych wysokościach ssania i tłoczenia. Informacje zawarte w niniejszym dokumencie uważa się za prawdziwe, jednak Watson-Marlow Limited nie bierze odpowiedzialności za występujące błędy i zastrzega sobie prawo do wprowadzania zmian w specyfikacji bez powiadomienia. Odpowiedzialność za zapewnienie przydatności produktu do użytkowania w konkretnym zastosowaniu spoczywa na użytkownikach. Watson-Marlow, LoadSure, Pumpsil, PureWeld XL, Bioprene oraz Marprene są zarejestrowanymi znakami towarowymi firmy Watson-Marlow Limited. Tri-Clamp jest zarejestrowanym znakiem towarowym firmy Alfa Laval Corporate AB. GORE i STA-PURE są zarejestrowanymi znakami towarowymi firmy W.L. Gore and Associates. Podczas zamawiania pomp i węży prosimy podawać kod produktu.

wmfts.com/global



07 August 2023