

323 Käyttölaite ja 501RL2-pumppupää

**WATSON
MARLOW**
Pumps

300-sarjan koteloitu pumppu

Ominaisuudet ja edut

- Manuaalinen tai kauko-ohjattu 4–20 mA:n tai 0–10 V:n analoginen automaattiohjaus tai RS232-ohjauskomennot
- Jopa 133:1 parannettu digitaalinen manuaalinen nopeudensäätö
- Näppäimistön lukitus estää laitteeseen kajoamisen tai tahattomat muutokset
- MemoDose-toiminto tarkkaan yksittäiseen annosteluun
- Digitaaliset TTL-tulot käytölle/pysäytykselle ja suunnalle
- Heti käännettävissä
- Kahden vuoden takuu



Tekniset tiedot

	323 Käyttölaite ja 501RL2-pumppupää
Pumppupään kanavien lukumäärä	1
Nopeuden ohjaussuhde	147:1
Suurin käyttönopeus	200 rpm
Pienin käyttönopeus	1.5 rpm
Käyttölämpötila-alue	5 - 40°C °C
Käyttölämpötila-alue	40 - 104 °F °F
Paino	5.6 kg
Paino	12.3 naulaa
Käyttölaitteen ohjausvaihtoehdot	U
Käyttölaitestandardit	CE, cETLus
Käyttölaitteen koteloitiluokka	IP31
Käyttölaitteen kosteus	80 % maksimilämpötilassa 31 °C (88 °F), laskee lineaarisesti 50 prosenttiin lämpötilassa 40 °C (104 °F)
Käyttölaitteen aiheuttama melu	<70 dB(A) 1 metrin etäisyydellä
Enimmäiskorkeus merenpinnasta	2000
Käyttölaitteen virransyöttö	1-vaihe, 100–120 V, 220–240 V, 50/60 Hz, 100 VA
Yhteensopivan letkun sisähalkaisija	1.6, 3.2, 4.8, 6.4, 8 mm
Yhteensopivan letkun seinämän paksuus	2.4 mm

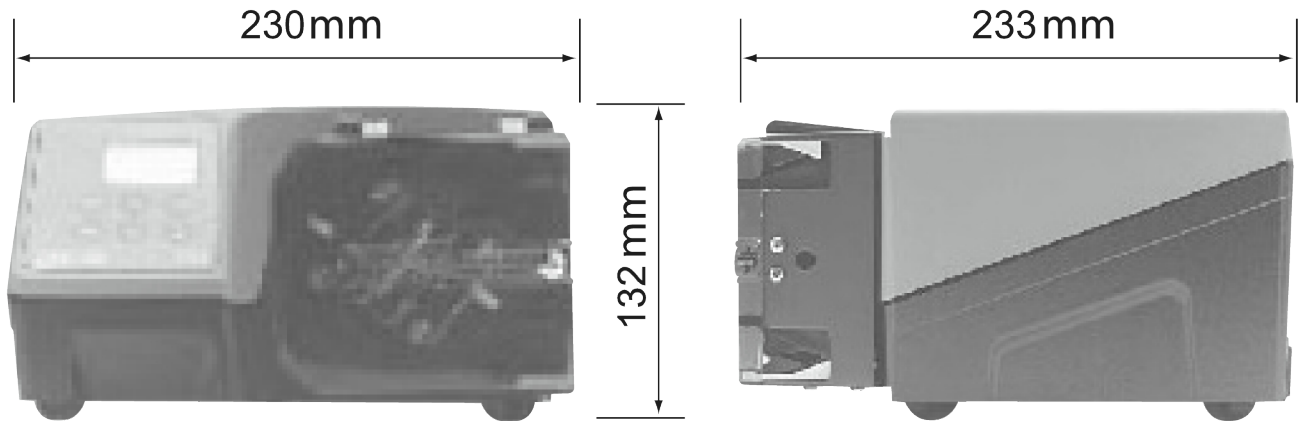
Rakennemateriaalit

	323 Käyttölaite ja 501RL2-pumppupää
Käyttölaitteen kotelo	ABS (Akryylinitriiliibutadieenistyreeni), Jauhemaalattu alumiini LM24
Ohjainrulla	Delrin
Pumppupään suojus	Polykarbonaatti
Pumppupään roottori osineen	Mazak, kromattu
Karat	Ruostumaton teräs
Jouset	Ruostumaton teräs
Letkunkiristin osineen	Asetaalikopolymeeri (Kematal)

Luetellut tiedot kattavat koko alueen.

Tarkempia tietoja yksittäisistä malleista/komponenteista on käyttöoppaassa. Voit myös ottaa yhteyttä WMFTS:n edustajaan.

323 Käyttölaite ja 501RL2-pumppupää mitat



Ohjausvaihtoehdot

Toiminnallisuus	323E	323S	323U	323Du
Manuaalinen ohjaus				
Näppäimistönopeuden säätö	✓	✓	✓	✓
15-400 rpm 27:1 nopeuden säätö	✓			
3-400 rpm 133:1 nopeuden säätö		✓	✓	✓
1.5-220 rpm 147:1 nopeuden säätö		✓	✓	✓
MemoDose takaa tarkan kerta-annostelun		✓	✓	✓
Kauko-ohjaus				
Käyttö/pysäytys, suunnan vaihto kosketusliitännän kautta tai 5V TTL			✓	✓
MemoDose-etäkäyttö (käsi-/jalkakytin)			✓	✓
Analoginen nopeudensäätö				
Tulot: 0-10 V tai 4-20 mA			✓	✓
Digitaalinen RS232-tiedonsiirto				
Digitaalinen sarjaohjaus				✓
Turvallisuus				
Näppäimistön lukitus asetusten suojaamiseen		✓	✓	✓

Tuotekoodit

Pumppupäiden tuotekoodit		
Kuvaus	Osan koodi	
501RL2 pumppupää 2,4 mm:n seinämän letkulle	053.0001.L20	

* Vaihda viimeiset 0 amerikkalaiselle, eurooppalaiselle tai brittiläiselle verkkovirtalähtiselle (amerikkalainen 110 V 1ph 60 Hz), E tai U:lle

Jos tarvitaan STA-PURE- ja Chem-SURE-letkujen kanssa, ota yhteys Watson-Marlow Bredelin tekniseen tukeen käyttölaitteen ja pumppupään valintaa varten

Letkujen tuotekoodit				
Sisähalkaisija/seinäämä (mm)	Bioprene	Marpene	Platinasilikoni	
1,6 / 2,4	933.0016.024	902.0016.024	913.A016.024	
3,2 / 2,4	933.0032.024	902.0032.024	913.A032.024	
4,8 / 2,4	933.0048.024	902.0048.024	913.A048.024	
6,4 / 2,4	933.0064.024	902.0064.024	913.A064.024	
8,0 / 2,4	933.0080.024	902.0080.024	913.A080.024	
Sisähalkaisija/seinäämä (mm)	STA-PURE®	STA-PURE®Sarja PCS	STA-PURE®Sarja PFL	Chem-Sure®
1,6 / 2,4	960.0016.024	961.0016.024	966.0016.024	965.0016.024
3,2 / 2,4	960.0032.024	961.0032.024	966.0032.024	965.0032.024
4,8 / 2,4	960.0048.024	961.0048.024	966.0048.024	965.0048.024
6,4 / 2,4	960.0064.024	961.0064.024	966.0064.024	965.0064.024
8,0 / 2,4	960.0080.024			965.0080.024

Vastuuvapauslauseke: Kaikki näytetyt virtausnopeudet saatiin pumppaamalla vettä 20 °C:ssa (68 °F) ilman imu- ja syöttökorkeutta. Tämän asiakirjan sisältämien tietojen uskotaan olevan paikkansapitävät mutta Watson-Marlow Limited ei vastaa sen sisältämistä virheistä ja pidättää oikeuden muuttaa määrittämiä ilmoitusta. Käyttäjän vastuulla on varmistaa, että tuote sopii käytettäväksi kulloiseenkin käyttötarkoitukseen. Watson-Marlow, LoadSure, Pumpsil, PureWeld XL, Bioprene ja Marprene ovat Watson-Marlow Limited -yrityksen rekisteröityjä tavaramerkkejä. Tri-Clamp on Alfa Laval Corporate AB:n rekisteröity tavaramerkki. GORE ja STA-PURE ovat W.L. Gore and Associates -yrityksen rekisteröityjä tavaramerkkejä. Ilmoita tuotekoodi pumppujen ja letkujen tilaamisen yhteydessä.

wmfts.com/global



07 August 2023