

323 drev med 501RL2 pumpehoved

**WATSON
MARLOW**
Pumps

300-serien, kapslede pumper

Funktioner og fordele

- Manuel eller fjernstyret 4-20 mA eller 0-10 V analog auto-kontrol eller RS232 styrekommandoer
- Op til 133:1 forbedret digital manuel hastighedskontrol
- Tastaturlås forhindrer manipulation eller utilsigtede ændringer
- MemoDose-funktion til nøjagtig dosering af enkeltskud
- Digitale TTL-indgange til kør/stop og retning
- Øjeblikkelig reversibel
- To års garanti



Tekniske specifikationer

| | 323 drev med 501RL2 pumpehoved |
|------------------------------------|---|
| Pumpehovedets antal kanaler | 1 |
| Styringsområde | 147:1 |
| Maks. driftshastighed | 200 rpm |
| Min. driftshastighed | 1.5 rpm |
| Driftstemperaturområde | 5 til 40°C °C |
| Driftstemperaturområde | 40 til 104 °F °F |
| Vægt | 5.6 kg |
| Vægt | 12.3 lbs |
| Muligheder for drevstyring | U |
| Drevstandarder | CE, cETLus |
| Drevindtrængningsskala | IP31 |
| Drevets luftfugtighed | 80 % op til 31 °C, 88 °F, lineært faldende til 50 % ved 40 °C, 104 °F |
| Støj fra drev | <70 dB(A) fra 1 m |
| Maks. højde | 2000 |
| Strømforsyning til drev | 1 ph, 100-120 V, 220-240 V 50/60 Hz, 100 VA |
| Kompatibel hulstørrelse på slanger | 1.6, 3.2, 4.8, 6.4, 8 mm |
| Kompatibel vægtykkelse på slanger | 2.4 mm |

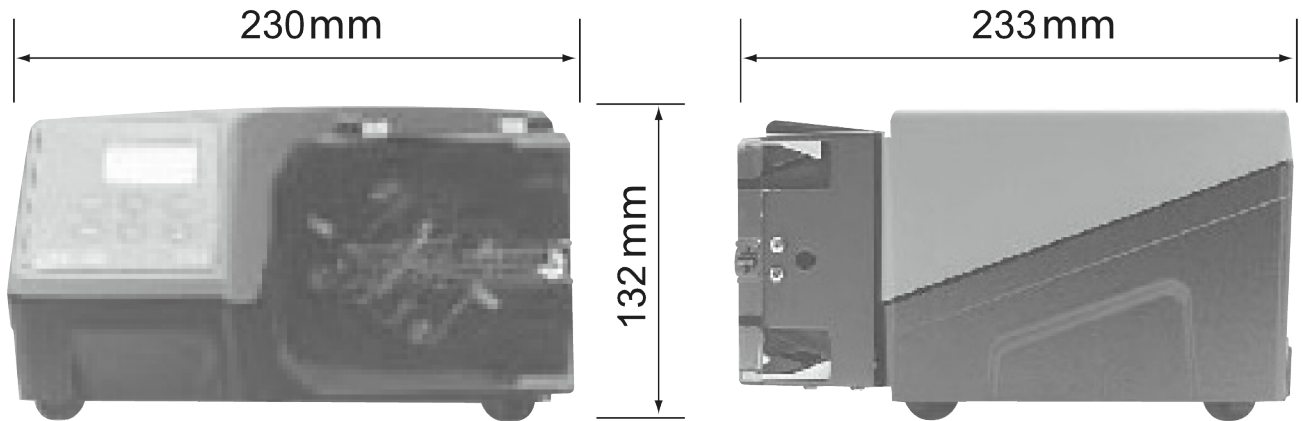
Konstruktionsmaterialer

| | 323 drev med 501RL2 pumpehoved |
|-----------------------------|--|
| Drevets indkapsling | ABS (acrylnitril-butadien-styren), Pulvercoatet aluminium LM24 |
| Styrerulleenhed | Delrin |
| Pumpehovedets dæksel | Polycarbonat |
| Rotorsamling til pumpehoved | Mazak, forkromet |
| Aksler | Rustfrit stål |
| Fjedre | Rustfrit stål |
| Rørklemmesamling | Acetal-copolymer (Kematal) |

De anførte informationer dækker hele området.

For detaljerede specifikationer for de individuelle modeller/komponenter henvises til brugervejledningen eller kontakt WMFTS-repræsentanten.

323 drev med 501RL2 pumpehoved dimensioner



Styringsfunktioner

| Funktionalitet | 323E | 323S | 323U | 323Du |
|--|------|------|------|-------|
| Manuel styring | | | | |
| Tastatur til hastighedskontrol | ✓ | ✓ | ✓ | ✓ |
| 15-400 o/min. 27:1 hastighedskontrol | ✓ | | | |
| 3-400 o/min. 133:1 hastighedskontrol | | ✓ | ✓ | ✓ |
| 1,5-220 o/min. 147:1 hastighedskontrol | | ✓ | ✓ | ✓ |
| MemoDose for nøjagtig dosering af enkelt dosering | | ✓ | ✓ | ✓ |
| Fjernstyring | | | | |
| Kør/Stop, retningsændring via kontaktlukning eller 5 V TTL | | | ✓ | ✓ |
| Fjernbetjening af MemoDose (hånd-/fodkontakt) | | | ✓ | ✓ |
| Analog styring af rotationshastighed | | | | |
| Indgange: 0-10 V eller 4-20 mA | | | ✓ | ✓ |
| Digital RS232-kommunikation | | | | |
| Digital seriel styring | | | | ✓ |
| Sikkerhed | | | | |
| Tastaturlås til beskyttelse af opsætning | | ✓ | ✓ | ✓ |

Produktkoder

| Pumpehoveder produktkoder | | Varenummer |
|---------------------------|------------------------------|--------------|
| Beskrivelse | | |
| 501RL2 | pumpehoved til 2,4 mm vægrør | 053.0001.L20 |

* Udskift de sidste 0 med A, E eller U for amerikansk, europæisk eller britisk lysnetforsyning (amerikansk 110 V 1 ph 60 Hz)
 Kontakt Watson-Marlow Bredel teknisk support til valg af drev og pumpehoved, hvis det er nødvendigt at bruge STA-PURE og Chem-Sure slanger

| Produktkoder for slanger | | | | |
|--------------------------|--------------|--------------------|--------------------|--------------|
| Boring/væg (mm) | Bioprene | Marprene | Platin silikone | |
| 1,6/2,4 | 933.0016.024 | 902.0016.024 | 913.A016.024 | |
| 3,2/2,4 | 933.0032.024 | 902.0032.024 | 913.A032.024 | |
| 4,8/2,4 | 933.0048.024 | 902.0048.024 | 913.A048.024 | |
| 6,4/2,4 | 933.0064.024 | 902.0064.024 | 913.A064.024 | |
| 8,0/2,4 | 933.0080.024 | 902.0080.024 | 913.A080.024 | |
| Boring/væg (mm) | STA-PURE® | STA-PURE®Serie PCS | STA-PURE®Serie PFL | Chem-Sure® |
| 1,6/2,4 | 960.0016.024 | 961.0016.024 | 966.0016.024 | 965.0016.024 |
| 3,2/2,4 | 960.0032.024 | 961.0032.024 | 966.0032.024 | 965.0032.024 |
| 4,8/2,4 | 960.0048.024 | 961.0048.024 | 966.0048.024 | 965.0048.024 |
| 6,4/2,4 | 960.0064.024 | 961.0064.024 | 966.0064.024 | 965.0064.024 |
| 8,0/2,4 | 960.0080.024 | | | 965.0080.024 |

Ansvarsfraskrivelse: Alle viste flowhastigheder blev opnået ved at pumpe vand ved 20 °C (68 °F) uden suge- og fødehoveder. Oplysningerne i dette dokument anses for at være korrekte, men Watson-Marlow Limited påtager sig intet ansvar for fejl deri og forbeholder sig ret til at ændre specifikationerne uden varsel. Det er brugerens ansvar, at produkterne er egnede til den relevante anvendelse. Watson-Marlow, LoadSure, Pumpsil, PureWeld XL, Bioprene og Marprene er registrerede varemærker tilhørende Watson-Marlow Limited. Tri-Clamp er et varemærke tilhørende Alfa Laval Corporate AB. GORE og STA-PURE er registrerede varemærker tilhørende W.L. Gore and Associates. Oplys produktkoden ved bestilling af pumper og slanger.

wmfts.com/global



07 August 2023