

Pohon 323 s hlavou čerpadla 501RL2

**WATSON
MARLOW**
Pumps

Zakrytovaná čerpadla řady 300

Vlastnosti a výhody

- Manuální nebo dálkové analogové automatické ovládání signálem 4-20 mA nebo 0-10 V nebo řídicími příkazy RS232
- Vylepšená digitální manuální regulace otáček až 133:1
- Zámek klávesnice zabraňuje neoprávněné manipulaci nebo náhodným změnám
- Funkce MemoDose pro přesné dávkování jednotlivých dávek
- Digitální vstupy TTL pro spuštění/zastavení a směr chodu
- Schopnost okamžité změny směru chodu
- Dvouletá záruka



Technické specifikace

	Pohon 323 s hlavou čerpadla 501RL2
Počet kanálů hlavy čerpadla	1
Regulační rozsah otáček	147:1
Max. provozní otáčky	200 ot./min
Min. provozní otáčky	1.5 ot./min
Rozsah provozní teploty	5 Do 40°C °C
Rozsah provozní teploty	40 Do 104 °F °F
Hmotnost	5.6 kg
Hmotnost	12.3 lbs
Možnosti ovládání pohonu	U
Pohon Normy	CE, cETLus
Pohon Stupeň krytí	IP31
Pohon Vlhkost	80 % do 31 °C, 88 °F, lineárně klesající na 50 % při 40 °C, 104 °F
Pohon Hlučnost	< 70 dB(A) ve vzdálenosti 1 m
Max. nadmořská výška	2000
Pohon Napájení	1 fáze, 100–120 V, 220–240 V 50/60 Hz, 100 VA
Vnitřní průměr kompatibilního hadicového vedení	1.6, 3.2, 4.8, 6.4, 8 mm
Tloušťka stěny kompatibilního hadicového vedení	2.4 mm

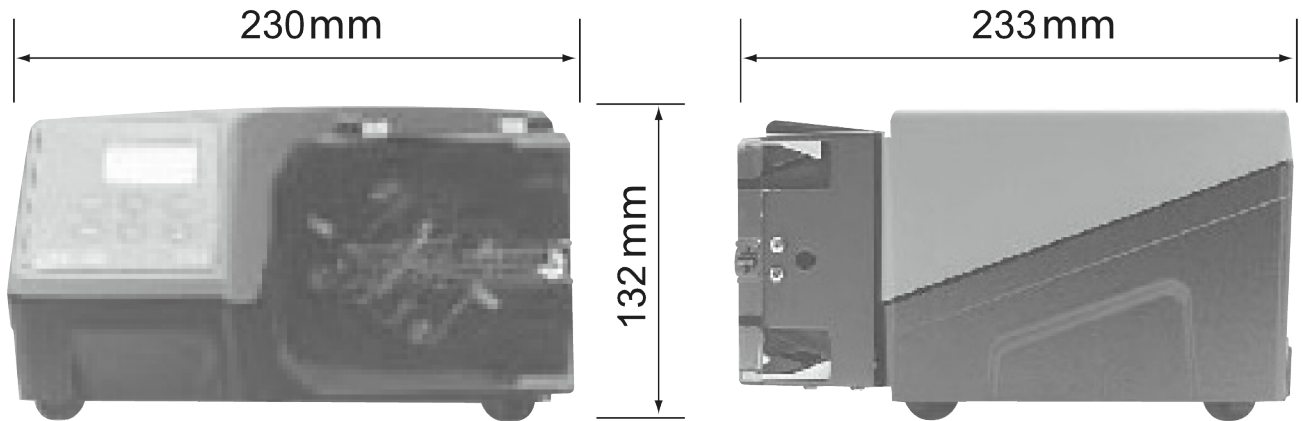
Konstrukční materiály

	Pohon 323 s hlavou čerpadla 501RL2
Skříň pohonu	ABS (akrylonitril butadien styren), Práškově lakovaný hliník LM24
Sestava vodicích válečků	Delrin
Ochranný kryt hlavy čerpadla	Polykarbonát
Sestava rotoru hlavy čerpadla	Mazak, chromovaný
Vřetena	Nerezová ocel
Pružiny	Nerezová ocel
Sestava hadicových svorek	Kopolymer acetátu (Kematal)

Uvedené informace se týkají celé produktové řady.

Podrobné specifikace jednotlivých modelů/součástí naleznete v uživatelské příručce nebo se obraťte na zástupce společnosti WMFTS.

Rozměry Pohon 323 s hlavou čerpadla 501RL2



Možnosti ovládání

Funkční vybavení	323E	323S	323U	323Du
Manuální ovládání				
Ovládání otáček na klávesnici	✓	✓	✓	✓
Regulace otáček 15-400 ot./min 27:1	✓			
Regulace otáček 3-400 ot./min 133:1		✓	✓	✓
Regulace otáček 1,5-220 ot./min 147:1		✓	✓	✓
Funkce MemoDose pro přesné dávkování jednotlivých dávek		✓	✓	✓
Dálkové ovládání				
Spuštění/zastavení, změna směru prostřednictvím sepnutí kontaktu nebo logiky 5 V TTL			✓	✓
Dálkové ovládání režimu MemoDose (ruční/nožní spínač)			✓	✓
Analogová regulace otáček				
Vstupy; 0-10 V nebo 4-20 mA			✓	✓
Digitální komunikace RS232				
Digitální sériové ovládání				✓
Zabezpečení				
Zámek klávesnice pro ochranu nastavení		✓	✓	✓

Produktové kódy

Produktové kódy hlav čerpadla		
Popis	Produktový kód	
501RL2 hlava čerpadla pro hadice o tloušťce stěny 2,4 mm	053.0001.L20	

* Nahraďte poslední 0 za A, E nebo U pro americkou, evropskou nebo britskou síť (americká je 110 V 1 fáze 60 Hz)

V případě potřeby použití s hadicemi STA-PURE a Chem-Sure kontaktujte technickou podporu společnosti Watson-Marlow Breidel ohledně výběru pohonu a hlavy čerpadla

Produktové kódy hadic				
Vnitřní průměr/stěna (mm)	Bioprene	Marprene	Silikon vulkanizovaný platinou	
1,6 / 2,4	933.0016.024	902.0016.024	913.A016.024	
3,2 / 2,4	933.0032.024	902.0032.024	913.A032.024	
4,8 / 2,4	933.0048.024	902.0048.024	913.A048.024	
6,4 / 2,4	933.0064.024	902.0064.024	913.A064.024	
8,0 / 2,4	933.0080.024	902.0080.024	913.A080.024	
Vnitřní průměr/stěna (mm)	STA-PURE®	STA-PURE® řada PCS	STA-PURE® řada PFL	Chem-Sure®
1,6 / 2,4	960.0016.024	961.0016.024	966.0016.024	965.0016.024
3,2 / 2,4	960.0032.024	961.0032.024	966.0032.024	965.0032.024
4,8 / 2,4	960.0048.024	961.0048.024	966.0048.024	965.0048.024
6,4 / 2,4	960.0064.024	961.0064.024	966.0064.024	965.0064.024
8,0 / 2,4	960.0080.024			965.0080.024

Zřeknutí se odpovědnosti: Všechny uvedené průtoky byly získány čerpáním vody při 20 °C (68 °F) s nulovou sací a výtlačnou výškou. Informace uvedené v tomto dokumentu jsou v době vydání považovány za správné. Společnost Watson-Marlow Limited však nepřebírá žádnou zodpovědnost za jakoukoli v něm obsaženou chybu a vyhrazuje si právo měnit specifikace bez předchozího upozornění. Za zajištění vhodnosti produktu pro použití v rámci své aplikace odpovídá uživatel. Watson-Marlow, LoadSure, Pumpsil, PureWeld XL, Bioprene a Marprene jsou registrovanými obchodními známkami společnosti Watson-Marlow Limited. Tri-Clamp je registrovanou obchodní známkou společnosti Alfa Laval Corporate AB. GORE a STA-PURE jsou registrovanými obchodními známkami společnosti W.L. Gore and Associates. Při objednávce čerpadel a hadicových vedení uveďte produktový kód.

wmfts.com/global



07 August 2023