

# Motor 323 cu cap de pompă 501RL



pompă cu carcasă din seria 300

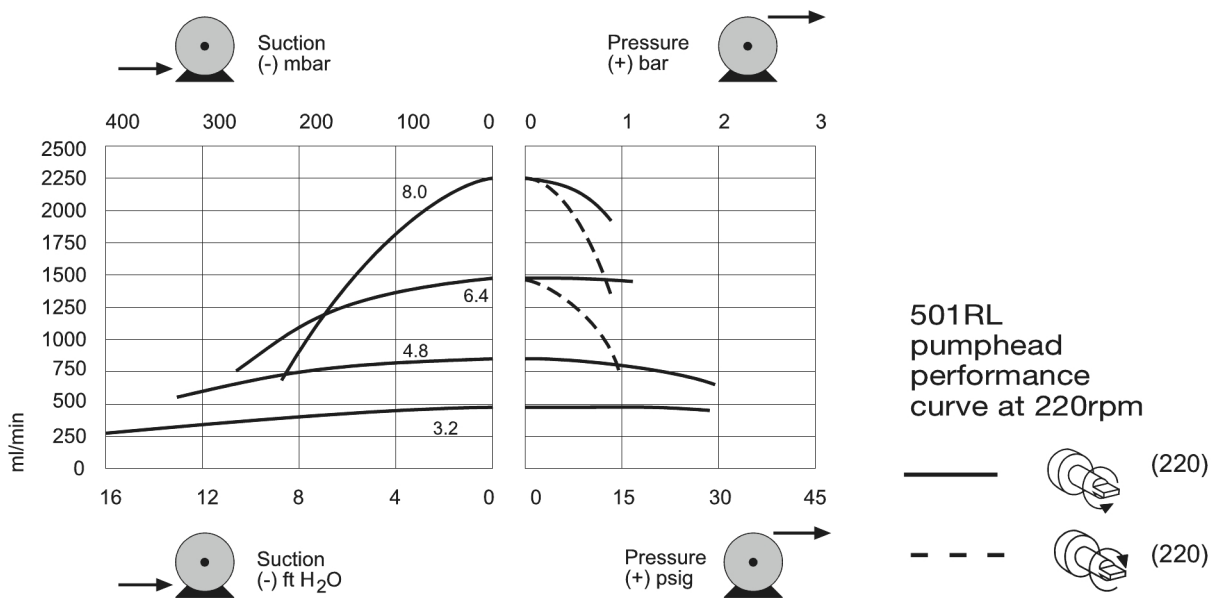
## Caracteristici și beneficii

- Comenzi manuale sau la distanță de 4-20 mA sau 0-10 V pentru controlul automat analogic sau comenzi RS232
- Control manual digital îmbunătățit al vitezei până la 133:1
- Blocarea tastaturii previne accesul neautorizat sau modificările accidentale
- Facilitatea MemoDose pentru dozare precisă cu un singur cadru
- Intrări TTL digitale pentru alergare/stop și direcție
- Reversibil instantaneu
- Garanție de doi ani.



## Motor 323 cu cap de pompă 501RL performanță

501RL cap de pomă cu arc cu un singur canal pentru tubulatură continuă cu grosime de — perete de 1,6 mm cu alezaj tub și debite (ml/min)								
	Turație (rot/min)	0,5 mm	0,8 mm	1,6 mm	3,2 mm	4,8 mm	6,4 mm	8.0 mm
323S/RL	1,5-220	0,06-9,2	0,18-27	0,84-94	2,8-410	6,1-890	9,5-1400	15-2200
323U/RL	1,5-220	0,06-9,2	0,18-27	0,84-94	2,8-410	6,1-890	9,5-1400	15-2200
323Du/RL	1,5-220	0,06-9,2	0,18-27	0,84-94	2,8-410	6,1-890	9,5-1400	15-2200
323Dz/RL	1.0 - 300	0.04 - 13	1.12 - 37	0.43 - 130	1.9 - 560	4 - 1200	6.4 - 1900	10 - 3000



## Parametri tehnici

	Motor 323 cu cap de pompă 501RL
Numărul de canale pentru cap de pompă	1
Debit maxim	3000 ml/min
Debit minim	0.04 ml/min
Raport de reglare a turației	147:1, 300:1
Turație maximă de funcționare	300 rot/min
Turația minimă de funcționare	1 rot/min
Interval de temperatură de funcționare	5 până la 40°C °C
Interval de temperatură de funcționare	40 până la 104 °F °F
Greutate	5.6 kg
Greutate	12.3 lbs
Opțiuni de control al transmisiei	Du, Dz, S, U
Standardele de transmisie	CE, CETLUS
Valoare nominală intrare unitate	IP31
Umiditate la transmisie	80 % până la 31 °C, 88 °F, scăzând liniar la 50% la 40°C, 104°F
Zgomot de rulare	<70 dB(A) la 1m
Altitudine maximă	2000
Sursa de alimentare a transmisiei	monofazat, 100-120 V, 220-240 V 50/60 Hz, 100 VA
Diametru interior al tubului compatibil	0.5, 0.8, 1.6, 3.2, 4.8, 6.4, 8 mm
Grosimea peretelui tubului compatibil	1.6 mm

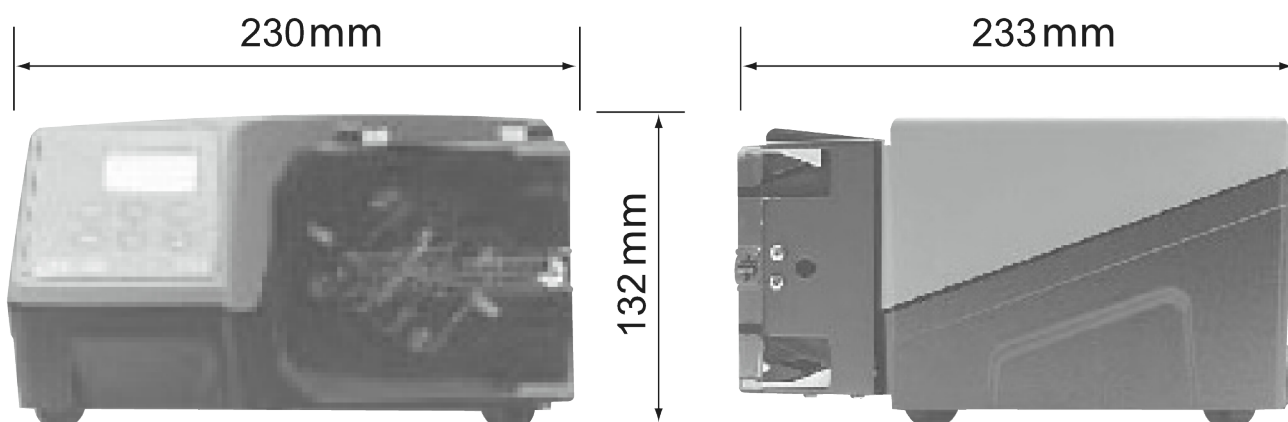
## Materiale de construcție

	Motor 323 cu cap de pompă 501RL
Carcasă acționare	ABS (acrilonitril-butadien-stiren), Aluminiu acoperit prin pulverizare LM24
Ansamblul rolei de ghidare	Delrin
Apărătoare pentru cap de pompă	Policarbonat
Ansamblul rolei capului de pompă	Delrin, Nailon umplut cu MoS2 6 (Nylatron)
Ansamblu rotor pentru cap de pompă	Mazak, placat cu crom
Arbori	Oțel inoxidabil
Arcuri	Oțel inoxidabil
Ansamblul colierului tubului	Copolimer acetal (Kematal)

Informațiile enumerate acoperă întreaga gamă.

Pentru specificații detaliate ale modelelor/componentelor individuale, consultați manualul de utilizare sau contactați reprezentantul WMFTS.

## Motor 323 cu cap de pompă 501RL dimensiuni



## Opțiuni de control

Funcționalitate	323E	323S	323U	323Du
<b>Comandă manuală</b>				
Comandă turație din tastatură	✓	✓	✓	✓
15-400rpm 27:1 controlul turației	✓			
3-400rpm 133:1 controlul turației		✓	✓	✓
1,5-220rpm 147:1 controlul turației		✓	✓	✓
MemoDose pentru dozare precisă cu o singură administrare		✓	✓	✓
<b>Comandă la distanță</b>				
RUN/Stop, schimbare direcție prin închiderea contactului sau 5V TTL			✓	✓
Operarea de la distanță a MemoDose (comutator manual/de picior)			✓	✓
<b>Comandă analogică a turației</b>				
Intrări; 0-10V sau 4-20mA			✓	✓
<b>Comunicare digitală RS232</b>				
Control serial digital				✓
<b>Securitate</b>				
Blocare tastatură pentru a proteja configurarea		✓	✓	✓

## Coduri de produs

Pompe, unități și capete de pompă coduri de produs		
Descriere	Cod produs	
323Dz/RL	Unitate + cap de pompă 501RL pentru tub cu perete de 1,6 mm	030.3183.RL0*
323S/RL	Unitate + cap de pompă 501RL pentru tub cu perete de 1,6 mm	030.3132.RL0*
323Du/RL	Unitate + cap de pompă 501RL pentru tub cu perete de 1,6 mm	030.3152.RL0*
323U/RL	Unitate + cap de pompă 501RL pentru tub cu perete de 1,6 mm	030.3142.RL0*
323S	numai cu mașina	036.3132.000*
323U	numai cu mașina	036.3152.000*
501RL	cap de pompă pentru tub cu perete de 1,6 mm	053.0001.L00

\* Înlocuiți ultimele 0 cu A, E sau U pentru alimentare de la rețea americană, europeană sau britanică (American 110 V 1 pH 60 Hz)  
Dacă este necesar pentru utilizarea cu tubulatura STA-PURE și Chem-SURE, vă rugăm să contactați asistența tehnică Watson-Marlow Bredel pentru selectarea unității și a capului de pompă

Coduri de produs tuburi					
Alezaj/perete (mm)	Bioprene	Marpren	Silicon cu platină	PVC	
0.5 / 1.6	933.0005.016	902.0005.016	913.A005.016		
0.8 / 1.6	933.0008.016	902.0008.016	913.A008.016		
1.6 / 1.6	933.0016.016	902.0016.016	913.A016.016	950.0016.016	
3.2 / 1.6	933.0032.016	902.0032.016	913.A032.016	950.0032.016	
4.8 / 1.6	933.0048.016	902.0048.016	913.A048.016	950.0048.016	
6.4 / 1.6	933.0064.016	902.0064.016	913.A064.016	950.0064.016	
8.0 / 1.6	933.0080.016	902.0080.016	913.A080.016	950.0080.016	
Alezaj/perete (mm)	STA-PURE®	STA-PURE®Seria PCS	STA-PURE®Seria PFL	Chem-Sure®	Fluorel®
0.8 / 1.6					970.0008.016
1.6 / 1.6	960.0016.016	961.0016.016	966.0016.016	965.0016.016	970.0016.016
3.2 / 1.6	960.0032.016	961.0032.016	966.0032.016	965.0032.016	970.0032.016
4.8 / 1.6	960.0048.016	961.0048.016	966.0048.016	965.0048.016	970.0048.016
6.4 / 1.6	960.0064.016	961.0064.016	966.0064.016	965.0064.016	970.0064.016
8.0 / 1.6	960.0080.016	961.0080.016	966.0080.016	965.0080.016	970.0080.016

Declinarea responsabilității: Toate debitele indicate au fost obținute prin pomparea apei la 20 °C (68 °F) cu debit zero la capete de aspirație și de refulare. Informațiile cuprinse în acest document sunt considerate corecte în momentul publicării, însă Watson-Marlow Limited nu își asumă nicio răspundere în cazul eventualelor erori conținute în acesta și își rezervă dreptul de a modifica specificațiile fără notificare. Este responsabilitatea utilizatorului să se asigure că produsul este adecvat pentru un anumit proces tehnologic. Watson-Marlow, LoadSure, Pumpsil, PureWeld XL, Bioprene, Marprene sunt mărci comerciale înregistrate ale Watson-Marlow Limited. Tri-Clamp este o marcă comercială înregistrată a Alfa Laval Corporate AB. GORE și STA-PURE sunt mărci comerciale înregistrate ale W.L. Gore and Associates. Vă rugăm să indicați codul produsului atunci când comandați pompe și tuburi.

[wmfts.com/global](http://wmfts.com/global)



07 August 2023