

Entraînement 323 avec tête de pompe 501RL

**WATSON
MARLOW
Pumps**

Pompe en coffret série 300

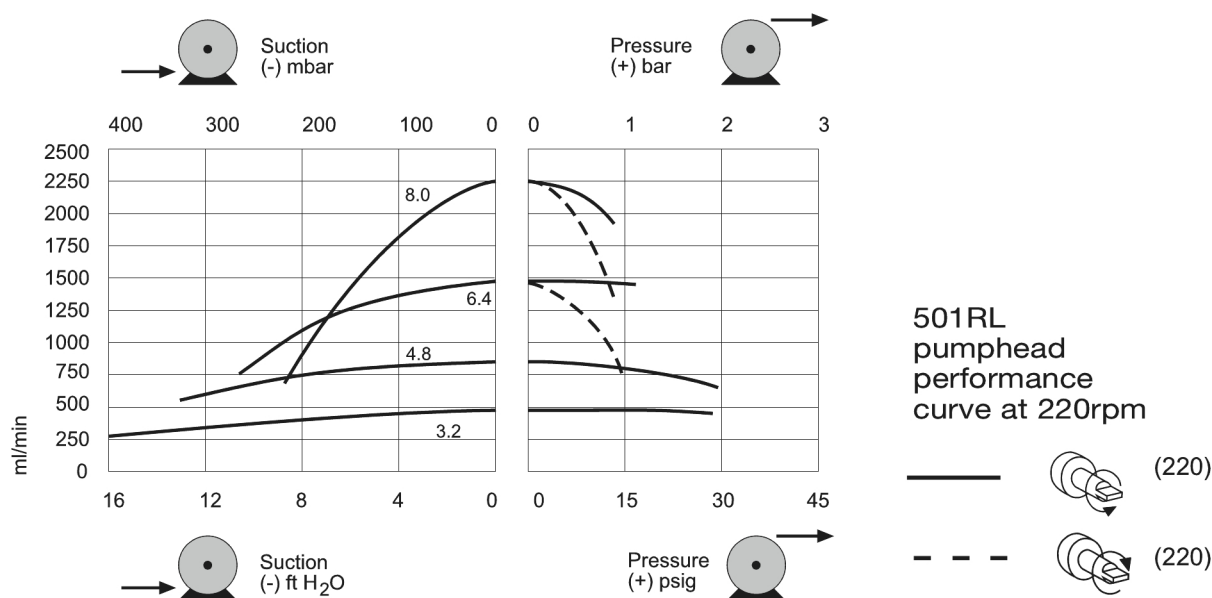
Caractéristiques et avantages

- Commandes manuelles ou à distance 4-20 mA, contrôle analogique 0-10 V ou par signal RS232
- Contrôle manuel numérique amélioré de la vitesse jusqu'à 133:1
- Le verrouillage du clavier empêche toute manipulation non autorisée ou modification accidentelle
- Fonction MemoDose pour un dosage unitaire précis
- Entrées TTL numériques Marche/Arrêt et Sens de rotation
- Réversibilité instantanée
- Garantie de deux ans



Entraînement 323 avec tête de pompe 501RL : performances

Têtes de pompe à ressort et simple canal 501RL pour tubes continus d'une épaisseur de paroi de 1,6 mm — Diamètre intérieur du tube et débits (ml/min)								
	Vitesse (tr/min)	0,5 mm	0,8 mm	1,6 mm	3,2 mm	4,8 mm	6,4 mm	8,0 mm
323S/RL	1,5-220	0,06-9,2	0,18-27	0,84-94	2,8-410	6,1-890	9,5-1400	15-2200
323U/RL	1,5-220	0,06-9,2	0,18-27	0,84-94	2,8-410	6,1-890	9,5-1400	15-2200
323Du/RL	1,5-220	0,06-9,2	0,18-27	0,84-94	2,8-410	6,1-890	9,5-1400	15-2200
323Dz/RL	1,0 - 300	0,04 - 13	1,12 - 37	0,43 - 130	1,9 - 560	4 - 1200	6,4 - 1900	10 - 3000



Spécifications techniques

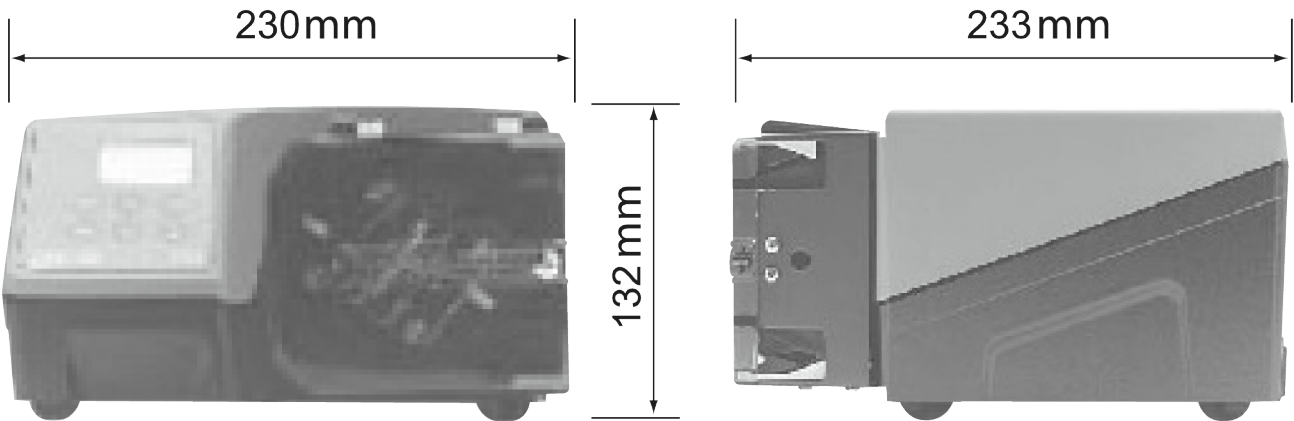
	Entraînement 323 avec tête de pompe 501RL
Tête de pompe - Nombre de canaux	1
Débit max.	3000 ml/min
Débit min.	0.04 ml/min
Ratio de contrôle de la vitesse	147:1, 300:1
Vitesse de fonctionnement max	300 tr/min
Vitesse de service min.	1 tr/min
Plage de températures de service	5 à 40°C °C
Plage de températures de service	40 à 104 °F °F
Poids	5.6 kg
Poids	12.3 lb
Entraînement - Options de commande	Du, Dz, S, U
Entraînement - Normes	CE, cETLus
Entraînement - Indice d'étanchéité	IP31
Entraînement - Humidité	80 % jusqu'à 31 °C, avec diminution linéaire jusqu'à 50 % à 40 °C
Entraînement - Bruit	<70 dB(A) à 1 m
Altitude max	2000
Entraînement - Alimentation	Courant monophasé, 100-120 V, 220-240 V, 50/60 Hz, 100 VA
Diamètre intérieur des tubes compatibles	0.5, 0.8, 1.6, 3.2, 4.8, 6.4, 8 mm
Épaisseur de paroi des tubes compatibles	1.6 mm

Matériaux de construction

	Entraînement 323 avec tête de pompe 501RL
Boîtier d'entraînement	ABS (Acrylonitrile butadiène styrène), Aluminium revêtement en poudre LM24
Assemblage du galet guide	Delrin
Tête de pompe - Capot	Polycarbonate
Tête de pompe - Assemblage de galets	Delrin, Nylon 6 renforcé MoS2 (Nylatron)
Tête de pompe - Assemblage rotor	Mazak, catalysé chrome
Broches	Acier inoxydable
Ressorts	Acier inoxydable
Assemblage pince de maintien du tube	Copolymère acétal (Kematal)

Les informations figurant ici couvrent l'ensemble de la gamme.
Pour les spécifications détaillées de modèles/composants individuels, voir le manuel d'utilisation ou contacter un représentant WMFTS.

Entraînement 323 avec tête de pompe 501RL : dimensions



Options de contrôle

Fonctionnalité	323E	323S	323U	323Du
Contrôle manuel				
Commande de vitesse du clavier	✓	✓	✓	✓
Commande de vitesse 15-400 tr/min, 27:1	✓			
Commande de vitesse 3-400 tr/min, 133:1		✓	✓	✓
Commande de vitesse 1,5-220 tr/min, 147:1		✓	✓	✓
MemoDose pour une administration précise à dosage unique		✓	✓	✓
Contrôle à distance				
Marche/arrêt, changement de direction par contact sec ou TTL 5 V.			✓	✓
Pilotage à distance de MemoDose (manuel/pédale)			✓	✓
Contrôle analogique de la vitesse				
Entrées : 0-10 V ou 4-20 mA			✓	✓
Communication numérique RS232				
Commande série numérique				✓
Sécurité				
Verrouillage du clavier pour protéger la configuration		✓	✓	✓

Codes produit

Codes produit des pompes, des entraînements et des têtes de pompe		
Description		Référence
323Dz/RL	Entraînement + tête de pompe 501RL pour épaisseur de tube de 1,6 mm	030.3183.RL0*
323S/RL	Entraînement + tête de pompe 501RL pour épaisseur de tube de 1,6 mm	030.3132.RL0*
323Du/RL	Entraînement + tête de pompe 501RL pour épaisseur de tube de 1,6 mm	030.3152.RL0*
323U/RL	Entraînement + tête de pompe 501RL pour épaisseur de tube de 1,6 mm	030.3142.RL0*
323S	entraînement seul	036.3132.000*
323U	entraînement seul	036.3152.000*
501RL	tête de pompe pour tube d'une épaisseur de 1,6 mm	053.0001.L00

* Remplacer le dernier 0 par A, E ou U pour l'alimentation secteur américaine, européenne ou britannique (Amérique : 110 V 1 ph 60 Hz)

En cas d'utilisation avec des tubes STA-PURE et Chem-Sure, contactez le support technique de Watson-Marlow Bredel pour connaître la sélection d'entraînements et de têtes de pompe

Références des tubes					
Diamètre intérieur/paroi (mm)	Bioprene	Marprene	Silicone catalysé platine	PVC	
0,5 / 1,6	933.0005.016	902.0005.016	913.A005.016		
0,8 / 1,6	933.0008.016	902.0008.016	913.A008.016		
1,6 / 1,6	933.0016.016	902.0016.016	913.A016.016	950.0016.016	
3,2 / 1,6	933.0032.016	902.0032.016	913.A032.016	950.0032.016	
4,8 / 1,6	933.0048.016	902.0048.016	913.A048.016	950.0048.016	
6,4 / 1,6	933.0064.016	902.0064.016	913.A064.016	950.0064.016	
8,0 / 1,6	933.0080.016	902.0080.016	913.A080.016	950.0080.016	
Diamètre intérieur/paroi (mm)	STA-PURE®	STA-PURE®Series PCS	STA-PURE®Series PFL	Chem-Sure®	Fluorel®
0,8 / 1,6					970.0008.016
1,6 / 1,6	960.0016.016	961.0016.016	966.0016.016	965.0016.016	970.0016.016
3,2 / 1,6	960.0032.016	961.0032.016	966.0032.016	965.0032.016	970.0032.016
4,8 / 1,6	960.0048.016	961.0048.016	966.0048.016	965.0048.016	970.0048.016
6,4 / 1,6	960.0064.016	961.0064.016	966.0064.016	965.0064.016	970.0064.016
8,0 / 1,6	960.0080.016	961.0080.016	966.0080.016	965.0080.016	970.0080.016

Clause de non-responsabilité : Tous les débits indiqués ont été obtenus en pompant de l'eau à 20 °C (68 °F) avec des conditions d'aspiration et de refoulement nulles. Les informations contenues dans ce document sont réputées exactes, cependant Watson-Marlow Limited décline toute responsabilité pour toute erreur qu'il pourrait comporter, et se réserve le droit de modifier ces informations sans préavis. Il incombe à l'utilisateur de vérifier l'adéquation du produit avec l'application prévue. Watson-Marlow, LoadSure, Pumpsil, PureWeld XL, Bioprene, Marprene sont des marques déposées de Watson-Marlow Limited. Tri-Clamp est une marque déposée de Alfa Laval Corporate AB. GORE et STA-PURE sont des marques déposées de W.L. Gore and Associates. Pour toute commande de pompe et de tube, merci d'indiquer la référence du produit.

wmfts.com/global



07 August 2023