

# Accionamiento 323 con cabezal 501RL



Bomba de proceso serie 300

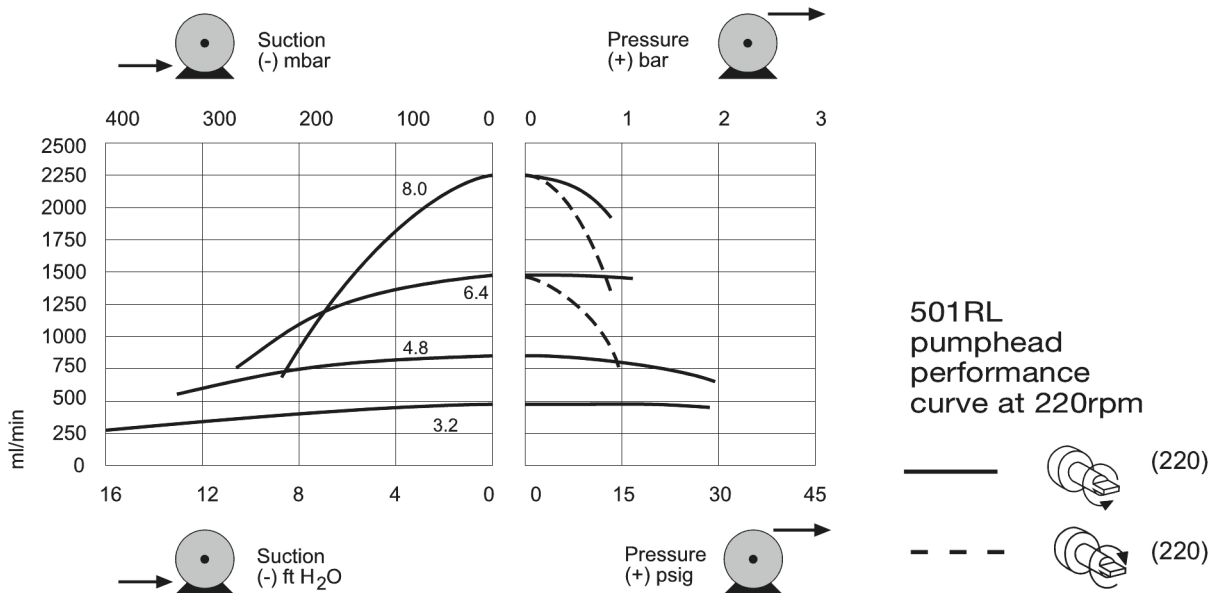
## Características y ventajas

- Control automático analógico manual o remoto de 4-20 mA o 0-10 V o comandos de control por RS232
- Control de velocidad manual digital mejorada de hasta 133:1
- El bloqueo del teclado evita la manipulación o los cambios accidentales
- Función MemoDose para una dosificación precisa con una única dosis
- Entradas digitales LTT para marcha/parada y dirección
- Reversible al instante
- Dos años de garantía



## Rendimiento de Accionamiento 323 con cabezal 501RL

501RL cabezales de bomba monocanal cargados por resorte para tubos de 1,6 mm de grosor de pared continuos — Flujo y diámetro interno del tubo (ml/min)								
	Velocidad rpm	0,5 mm	0,8 mm	1,6 mm	3,2 mm	4,8 mm	6,4 mm	8,0 mm
323S/RL	1,5-220	0,06-9.2	0,18-27	0,84-94	2,8-410	6,1-890	9,5-1400	15-2200
323U/RL	1,5-220	0,06-9.2	0,18-27	0,84-94	2,8-410	6,1-890	9,5-1400	15-2200
323Du/RL	1,5-220	0,06-9.2	0,18-27	0,84-94	2,8-410	6,1-890	9,5-1400	15-2200
323Dz/RL	1,0-300	0,04-13	1,12-37	0,43-130	1,9-560	4-1200	6,4-1900	10-3000



## Especificaciones técnicas

	Accionamiento 323 con cabezal 501RL
Número de canales del cabezal	1
Caudal máximo	3000 ml/min
Caudal mínimo	0.04 ml/min
Relación de control de la velocidad	147:1, 300:1
Velocidad máxima de operación	300 rpm
Velocidad de operación mínima	1 rpm
Rango de temperatura de operación	5 a 40°C °C
Rango de temperatura de operación	40 a 104 °F °F
Peso	5.6 kg
Peso	12.3 lb
Opciones de control del accionamiento	Du, Dz, S, U
Estándares del accionamiento	CE, cETLus
Índice de protección de ingreso del accionamiento	IP31
Humedad del accionamiento	80 % hasta 31 °C, 88 °F, disminuyendo linealmente a 50 % a 40 °C, 104 °F.
Ruido del accionamiento	<70 dB(A) a 1 m
Altitud máxima	2000
Fuente de alimentación del accionamiento	Monofásico, 100-120 V, 220-240 V 50/60 Hz, 100 VA
Diámetro interno de manguera compatible	0.5, 0.8, 1.6, 3.2, 4.8, 6.4, 8 mm
Espesor de pared de manguera compatible	1.6 mm

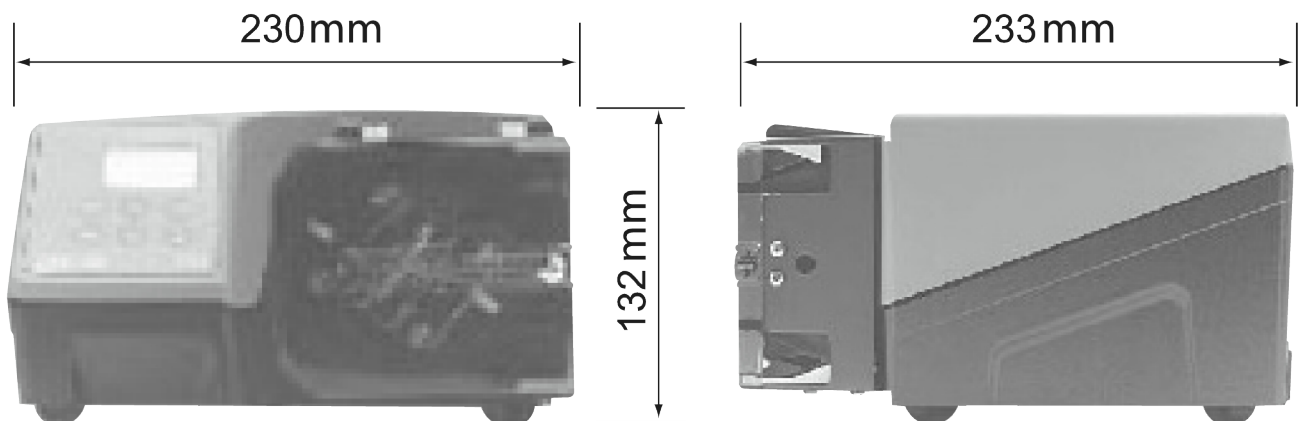
## Materiales de construcción

	Accionamiento 323 con cabezal 501RL
Caja de accionamientos	ABS (acrilonitrilo-butadieno-estireno), Aluminio con revestimiento en polvo LM24
Ensamble del rodillo guía	Delrin
Protección del cabezal	Policarbonato
Ensamble del rodillo del cabezal	Delrin, Nylon 6 (Nylatron) con refuerzo de MoS2
Ensamble del rotor del cabezal	Mazak, cromado
Husillos	Acero inoxidable y
Resortes	Acero inoxidable y
Ensamble de abrazadera de manguera	Copolímero acetal (Kematal)

La información que se muestra cubre la gama completa.

Para obtener especificaciones detalladas de modelos/componentes individuales, consulte el manual del usuario o póngase en contacto con un representante de WMFTS.

## Dimensiones de Accionamiento 323 con cabezal 501RL



## Opciones de control

Funcionalidad	323E	323S	323U	323Du
<b>Control manual</b>				
Control de velocidad en el teclado	✓	✓	✓	✓
Control de velocidad 15-400rpm 27:1	✓			
Control de velocidad 3-400rpm 133:1		✓	✓	✓
Control de velocidad 1,5-220rpm 147:1		✓	✓	✓
MemoDose para una dosificación precisa de una sola dosis		✓	✓	✓
<b>Control remoto</b>				
Marcha/parada y cambio de dirección mediante cierre de contacto o 5V LTT			✓	✓
Operación remota de MemoDose (interruptor manual/de pie)			✓	✓
<b>Control analógico de velocidad</b>				
Entradas; 0-10V o 4-20mA			✓	✓
<b>Comunicación digital por RS232</b>				
Control digital en serie				✓
<b>Seguridad</b>				
Bloqueo de teclado para proteger la configuración		✓	✓	✓

## Códigos de productos

Códigos de producto de bombas, mandos y bombas		
Descripción	Código de pieza	
323Dz/RL	Accionamiento + cabezal 501RL para manguera con pared de 1,6mm	030.3183.RL0*
323S/RL	Accionamiento + cabezal 501RL para manguera con pared de 1,6mm	030.3132.RL0*
323Du/RL	Accionamiento + cabezal 501RL para manguera con pared de 1,6mm	030.3152.RL0*
323U/RL	Accionamiento + cabezal 501RL para manguera con pared de 1,6mm	030.3142.RL0*
323S	accionamiento solamente	036.3132.000*
323U	accionamiento solamente	036.3152.000*
501RL	Cabezal para manguera con pared de 1,6mm	053.0001.L00

\* Sustituya el último 0 por A, E o U si desea que el equipo sea apto para el suministro eléctrico de los Estados Unidos, Europa o Reino Unido, respectivamente (para Estados Unidos: 110V, monofásico, 60Hz)

Si es necesario para usar con mangueras STA-PURE y Chem-Sure, póngase en contacto con el servicio de asistencia técnica de Watson-Marlow Bredel para seleccionar el accionamiento y el cabezal

Códigos de producto de las mangueras					
Diámetro interno/pared (mm)	Bioprene	Marprene	Silicona curada al platino	PVC	
0,5 / 1,6	933.0005.016	902.0005.016	913.A005.016		
0,8 / 1,6	933.0008.016	902.0008.016	913.A008.016		
1,6 / 1,6	933.0016.016	902.0016.016	913.A016.016	950.0016.016	
3,2 / 1,6	933.0032.016	902.0032.016	913.A032.016	950.0032.016	
4,8 / 1,6	933.0048.016	902.0048.016	913.A048.016	950.0048.016	
6,4 / 1,6	933.0064.016	902.0064.016	913.A064.016	950.0064.016	
8,0 / 1,6	933.0080.016	902.0080.016	913.A080.016	950.0080.016	
Diámetro interno/pared (mm)	STA-PURE	STA-PURESerie PCS	STA-PURESerie PFL	Chem-Sure®	Fluorel®
0,8 / 1,6					970.0008.016
1,6 / 1,6	960.0016.016	961.0016.016	966.0016.016	965.0016.016	970.0016.016
3,2 / 1,6	960.0032.016	961.0032.016	966.0032.016	965.0032.016	970.0032.016
4,8 / 1,6	960.0048.016	961.0048.016	966.0048.016	965.0048.016	970.0048.016
6,4 / 1,6	960.0064.016	961.0064.016	966.0064.016	965.0064.016	970.0064.016
8,0 / 1,6	960.0080.016	961.0080.016	966.0080.016	965.0080.016	970.0080.016

Descargo de responsabilidad: Todos los caudales indicados se obtuvieron bombeando agua a 20 °C (68 °F) con alturas de succión y descarga iguales a cero. La información contenida en este documento se considera correcta; sin embargo, Watson-Marlow Limited no acepta responsabilidad por los errores que pueda contener y se reserva el derecho de alterar estas especificaciones sin previo aviso. Es responsabilidad del usuario asegurar la idoneidad del producto para el uso con su aplicación concreta. Watson-Marlow, LoadSure, Pumpsil, PureWeld XL, Bioprene y Marprene son marcas comerciales registradas de Watson-Marlow Limited. Triclamp es una marca registrada de Alfa Laval Corporate AB. GORE y STA-PURE son marcas registradas de W.L. Gore and Associates. Recuerde indicar el código del producto en sus pedidos de bombas y mangueras.

[wmfts.com/global](http://wmfts.com/global)



07 August 2023