

# 323 drev med 501RL pumpehoved

300-serien, kapslede pumper

## Funktioner og fordele

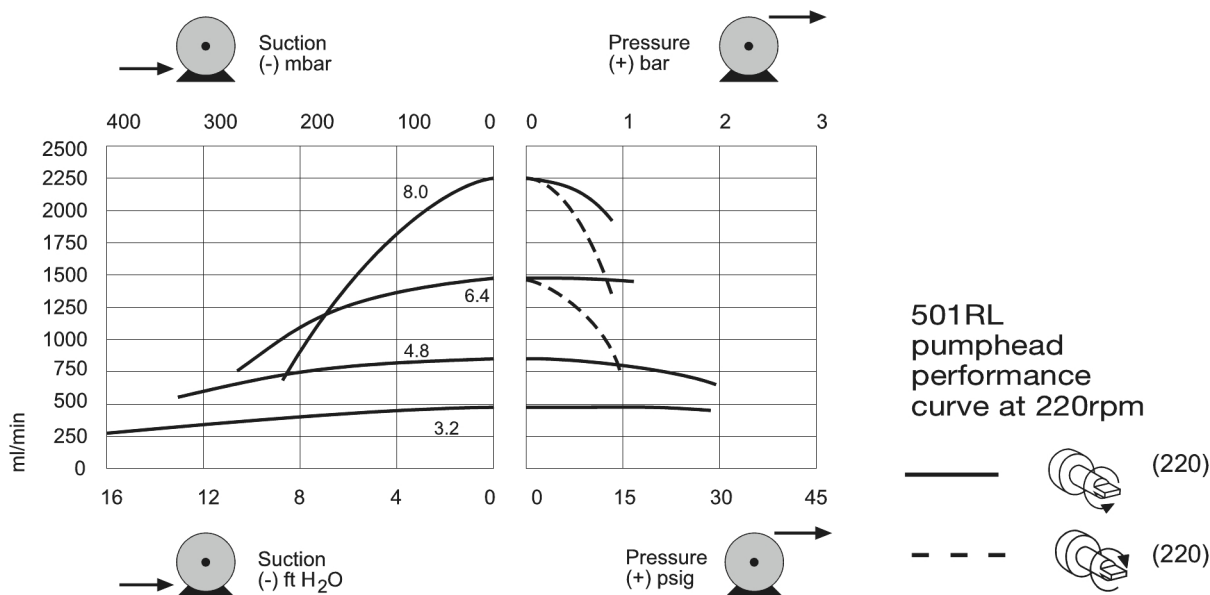
- Manuel eller fjernstyret 4-20 mA eller 0-10 V analog auto-kontrol eller RS232 styrekommandoer
- Op til 133:1 forbedret digital manuel hastighedskontrol
- Tastaturlås forhindrer manipulation eller utilsigtede ændringer
- MemoDose-funktion til nøjagtig dosering af enkeltskud
- Digitale TTL-indgange til kør/stop og retning
- Øjeblikkelig reversibel
- To års garanti



## 323 drev med 501RL pumpehoved ydeevne

501RL fjederbelastede 1-kanals pumpehoveder til kontinuerlig 1,6 mm vægtykkelse slangeboring — og flowhastigheder (ml/min)

	Hastighed (rpm)	0,5 mm	0,8 mm	1,6 mm	3,2 mm	4,8 mm	6,4 mm	8,0 mm
323S/RL	1,5-220	0,06-9,2	0,18-27	0,84-94	2,8-410	6,1-890	9,5-1400	15-2200
323U/RL	1,5-220	0,06-9,2	0,18-27	0,84-94	2,8-410	6,1-890	9,5-1400	15-2200
323Du/RL	1,5-220	0,06-9,2	0,18-27	0,84-94	2,8-410	6,1-890	9,5-1400	15-2200
323Dz/RL	1,0 - 300	0,04 - 13	1,12 - 37	0,43 - 130	1,9 - 560	4 - 1200	6,4 - 1900	10 - 3000



## Tekniske specifikationer

	323 drev med 501RL pumpehoved
Pumpehovedets antal kanaler	1
Maks. flowhastighed	3000 ml/min
Min. flowhastighed	0.04 ml/min
Styringsområde	147:1, 300:1
Maks. driftshastighed	300 rpm
Min. driftshastighed	1 rpm
Driftstemperaturområde	5 til 40°C °C
Driftstemperaturområde	40 til 104 °F °F
Vægt	5.6 kg
Vægt	12.3 lbs
Muligheder for drevstyring	Du, Dz, S, U
Drevstandarder	CE, cETLus
Drevindtrængningsskala	IP31
Drevets luftfugtighed	80 % op til 31 °C, 88 °F, lineært faldende til 50 % ved 40 °C, 104 °F
Støj fra drev	<70 dB(A) fra 1 m
Maks. højde	2000
Strømforsyning til drev	1 ph, 100-120 V, 220-240 V 50/60 Hz, 100 VA
Kompatibel hulstørrelse på slanger	0.5, 0.8, 1.6, 3.2, 4.8, 6.4, 8 mm
Kompatibel vægtykkelse på slanger	1.6 mm

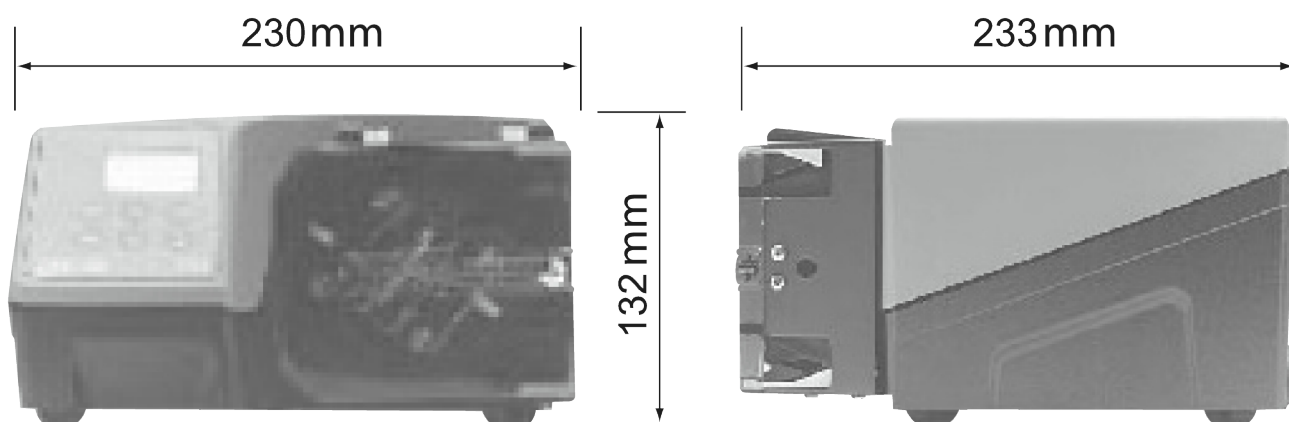
## Konstruktionsmaterialer

	323 drev med 501RL pumpehoved
Drevets indkapsling	ABS (acrylnitril-butadien-styren), Pulvercoatet aluminium LM24
Styrerulleenhed	Delrin
Pumpehovedets dæksel	Polycarbonat
Rullesamling til pumpehoved	Delrin, MoS2 fyldt nylon 6 (Nylatron)
Rotorsamling til pumpehoved	Mazak, forkromet
Aksler	Rustfrit stål
Fjedre	Rustfrit stål
Rørklemmesamling	Acetal-copolymer (Kematal)

De anførte informationer dækker hele området.

For detaljerede specifikationer for de individuelle modeller/komponenter henvises til brugervejledningen eller kontakt WMFTS-repræsentanten.

## 323 drev med 501RL pumpehoved dimensioner



## Styringsfunktioner

Funktionalitet	323E	323S	323U	323Du
<b>Manuel styring</b>				
Tastatur til hastighedskontrol	✓	✓	✓	✓
15-400 o/min. 27:1 hastighedskontrol	✓			
3-400 o/min. 133:1 hastighedskontrol		✓	✓	✓
1,5-220 o/min. 147:1 hastighedskontrol		✓	✓	✓
MemoDose for nøjagtig dosering af enkelt dosering		✓	✓	✓
<b>Fjernstyring</b>				
Kør/Stop, retningsændring via kontaktlukning eller 5 V TTL			✓	✓
Fjernbetjening af MemoDose (hånd-/fodkontakt)			✓	✓
<b>Analog styring af rotationshastighed</b>				
Indgange: 0-10 V eller 4-20 mA			✓	✓
<b>Digital RS232-kommunikation</b>				
Digital seriel styring				✓
<b>Sikkerhed</b>				
Tastaturlås til beskyttelse af opsætning		✓	✓	✓

## Produktkoder

Produktkoder for pumper, drev og pumpehoveder		
Beskrivelse	Varenummer	
323Dz/RL	Drev + 501RL pumpehoved til 1,6 mm vægrør	030.3183.RL0 *
323S/RL	Drev + 501RL pumpehoved til 1,6 mm vægrør	030.3132.RL0 *
323Du/RL	Drev + 501RL pumpehoved til 1,6 mm vægrør	030.3152.RL0 *
323U/RL	Drev + 501RL pumpehoved til 1,6 mm vægrør	030.3142.RL0 *
323S	kun drev	036.3132.000*
323U	kun drev	036.3152.000*
501RL	pumpehoved til 1,6 mm vægrør	053.0001.L00

\* Udskift de sidste 0 med A, E eller U for amerikansk, europæisk eller britisk lysnetforsyning (amerikansk 110 V 1 ph 60 Hz)  
 Kontakt Watson-Marlow Bredel teknisk support til valg af drev og pumpehoved, hvis det er nødvendigt at bruge STA-PURE og Chem-Sure slanger

Produktkoder for slanger					
Boring/væg (mm)	Bioprene	Marprene	Platin silikone	PVC	
0,5 / 1,6	933.0005.016	902.0005.016	913.A005.016		
0,8 / 1,6	933.0008.016	902.0008.016	913.A008.016		
1,6 / 1,6	933.0016.016	902.0016.016	913.A016.016	950.0016.016	
3,2 / 1,6	933.0032.016	902.0032.016	913.A032.016	950.0032.016	
4,8 / 1,6	933.0048.016	902.0048.016	913.A048.016	950.0048.016	
6,4 / 1,6	933.0064.016	902.0064.016	913.A064.016	950.0064.016	
8,0 / 1,6	933.0080.016	902.0080.016	913.A080.016	950.0080.016	
Boring/væg (mm)	STA-PURE®	STA-PURE®Serie PCS	STA-PURE®Serie PFL	Chem-Sure®	Fluorel®
0,8 / 1,6					970.0008.016
1,6 / 1,6	960.0016.016	961.0016.016	966.0016.016	965.0016.016	970.0016.016
3,2 / 1,6	960.0032.016	961.0032.016	966.0032.016	965.0032.016	970.0032.016
4,8 / 1,6	960.0048.016	961.0048.016	966.0048.016	965.0048.016	970.0048.016
6,4 / 1,6	960.0064.016	961.0064.016	966.0064.016	965.0064.016	970.0064.016
8,0 / 1,6	960.0080.016	961.0080.016	966.0080.016	965.0080.016	970.0080.016

Ansvarsfraskrivelse: Alle viste flowhastigheder blev opnået ved at pumpe vand ved 20 °C (68 °F) uden sug- og fødehoveder. Oplysningerne i dette dokument anses for at være korrekte, men Watson-Marlow Limited påtager sig intet ansvar for fejl deri og forbeholder sig ret til at ændre specifikationerne uden varsel. Det er brugerens ansvar, at produkterne er egnede til den relevante anvendelse. Watson-Marlow, LoadSure, Pumpsil, PureWeld XL, Bioprene og Marprene er registrerede varemærker tilhørende Watson-Marlow Limited. Tri-Clamp er et varemærke tilhørende Alfa Laval Corporate AB. GORE og STA-PURE er registrerede varemærker tilhørende W.L. Gore and Associates. Oplys produktkoden ved bestilling af pumper og slanger.

[wmfts.com/global](http://wmfts.com/global)



07 August 2023