

# Pohon 323 s hlavou čerpadla 501RL

**WATSON  
MARLOW**  
Pumps

Zakrytovaná čerpadla řady 300

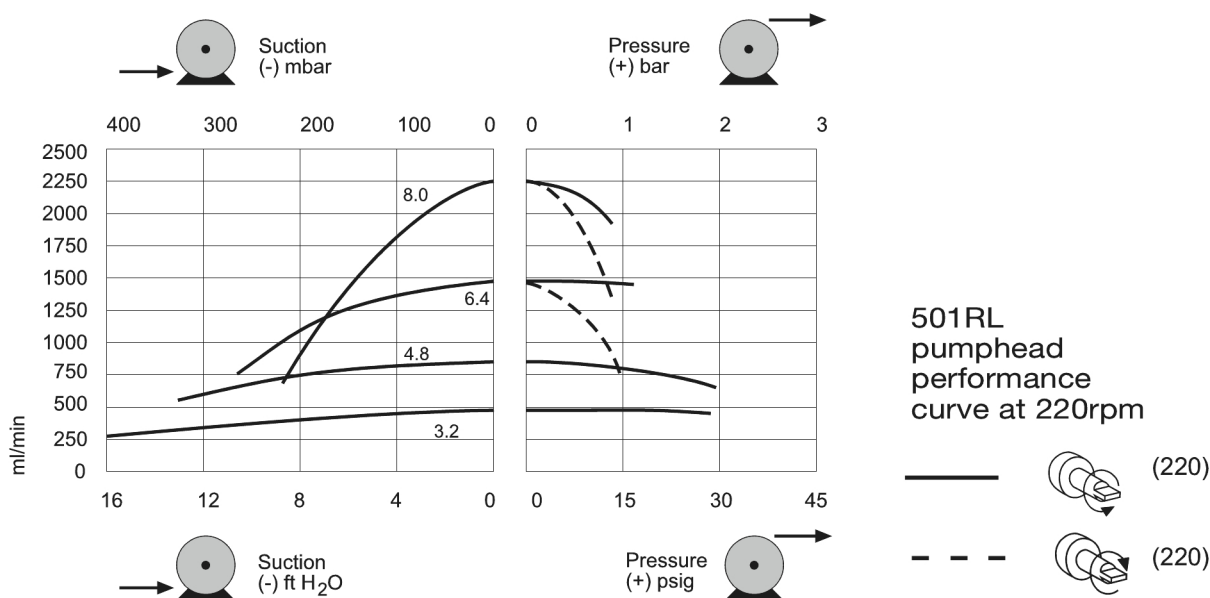
## Vlastnosti a výhody

- Manuální nebo dálkové analogové automatické ovládání signálem 4-20 mA nebo 0-10 V nebo řídicími příkazy RS232
- Vylepšená digitální manuální regulace otáček až 133:1
- Zámek klávesnice zabraňuje neoprávněné manipulaci nebo náhodným změnám
- Funkce MemoDose pro přesné dávkování jednotlivých dávek
- Digitální vstupy TTL pro spuštění/zastavení a směr chodu
- Schopnost okamžité změny směru chodu
- Dvouletá záruka



## Výkon Pohon 323 s hlavou čerpadla 501RL

Jednokanálové odpružené hlavy čerpadla 501RL pro průběžné hadice o tloušťce stěny 1,6 mm— Vnitřní průměr hadice a průtoky (ml/min)								
	Otáčky čerpadla v ot./min	0,5mm	0,8 mm	1,6 mm	3,2 mm	4,8 mm	6,4 mm	8,0 mm
323S/RL	1,5-220	0,06-9,2	0,18-27	0,84-94	2,8-410	6,1-890	9,5-1400	15-2200
323U/RL	1,5-220	0,06-9,2	0,18-27	0,84-94	2,8-410	6,1-890	9,5-1400	15-2200
323Du/RL	1,5-220	0,06-9,2	0,18-27	0,84-94	2,8-410	6,1-890	9,5-1400	15-2200
323Dz/RL	1,0-300	0,04 - 13	1,12 - 37	0,43 - 130	1,9 - 560	4 - 1200	6,4 - 1900	10 - 3000



## Technické specifikace

	Pohon 323 s hlavou čerpadla 501RL
Počet kanálů hlavy čerpadla	1
Max. průtok	3000 ml/min
Min. průtok	0.04 ml/min
Regulační rozsah otáček	147:1, 300:1
Max. provozní otáčky	300 ot./min
Min. provozní otáčky	1 ot./min
Rozsah provozní teploty	5 Do 40°C °C
Rozsah provozní teploty	40 Do 104 °F °F
Hmotnost	5.6 kg
Hmotnost	12.3 lbs
Možnosti ovládání pohonu	Du, Dz, S, U
Pohon Normy	CE, cETLus
Pohon Stupeň krytí	IP31
Pohon Vlhkost	80 % do 31 °C, 88 °F, lineárně klesající na 50 % při 40 °C, 104 °F
Pohon Hlučnost	< 70 dB(A) ve vzdálenosti 1 m
Max. nadmožská výška	2000
Pohon Napájení	1 fáze, 100–120 V, 220–240 V 50/60 Hz, 100 VA
Vnitřní průměr kompatibilního hadicového vedení	0.5, 0.8, 1.6, 3.2, 4.8, 6.4, 8 mm
Tloušťka stěny kompatibilního hadicového vedení	1.6 mm

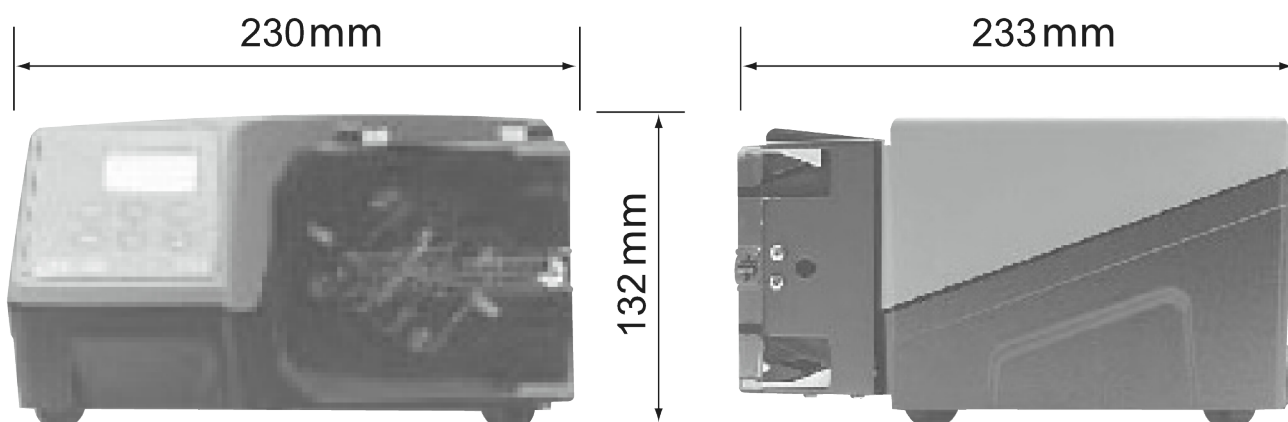
## Konstrukční materiály

	Pohon 323 s hlavou čerpadla 501RL
Skříň pohonu	ABS (akrylonitril butadien styren), Práškově lakovaný hliník LM24
Sestava vodicích válečků	Delrin
Ochranný kryt hlavy čerpadla	Polykarbonát
Sestava válečku hlavy čerpadla	Delrin, Nylon 6 s přísávkem MoS2 (Nylatron)
Sestava rotoru hlavy čerpadla	Mazak, chromovaný
Vřetena	Nerezová ocel
Pružiny	Nerezová ocel
Sestava hadicových svorek	Kopolymer acetátu (Kematal)

Uvedené informace se týkají celé produktové řady.

Podrobné specifikace jednotlivých modelů/součástí naleznete v uživatelské příručce nebo se obraťte na zástupce společnosti WMFTS.

## Rozměry Pohon 323 s hlavou čerpadla 501RL



## Možnosti ovládání

Funkční vybavení	323E	323S	323U	323Du
<b>Manuální ovládání</b>				
Ovládání otáček na klávesnici	✓	✓	✓	✓
Regulace otáček 15–400 ot./min 27:1	✓			
Regulace otáček 3–400 ot./min 133:1		✓	✓	✓
Regulace otáček 1,5–220 ot./min 147:1		✓	✓	✓
Funkce MemoDose pro přesné dávkování jednotlivých dávek		✓	✓	✓
<b>Dálkové ovládání</b>				
Spuštění/zastavení, změna směru prostřednictvím sepnutí kontaktu nebo logiky 5 V TTL			✓	✓
Dálkové ovládání režimu MemoDose (ruční/nožní spínač)			✓	✓
<b>Analogová regulace otáček</b>				
Vstupy; 0–10 V nebo 4–20 mA			✓	✓
<b>Digitální komunikace RS232</b>				
Digitální sériové ovládání				✓
<b>Zabezpečení</b>				
Zámek klávesnice pro ochranu nastavení		✓	✓	✓

## Produktové kódy

Produktové kódy čerpadla, pohonů a hlav čerpadla		
Popis		Produktový kód
323Dz/RL	pohon + hlava čerpadla 501RL pro hadici o tloušťce stěny 1,6 mm	030.3183.RL0*
323S/RL	pohon + hlava čerpadla 501RL pro hadici o tloušťce stěny 1,6 mm	030.3132.RL0*
323Du/RL	pohon + hlava čerpadla 501RL pro hadici o tloušťce stěny 1,6 mm	030.3152.RL0*
323U/RL	pohon + hlava čerpadla 501RL pro hadici o tloušťce stěny 1,6 mm	030.3142.RL0*
323S	jen pohon	036.3132.000*
323U	jen pohon	036.3152.000*
501RL	hlava čerpadla pro hadice o tloušťce stěny 1,6 mm	053.0001.L00

\* Nahradte poslední 0 za A, E nebo U pro americkou, evropskou nebo britskou síť (americká je 110 V 1 fáze 60 Hz)

V případě potřeby použití s hadicemi STA-PURE a Chem-Sure kontaktujte technickou podporu společnosti Watson-Marlow Bredel ohledně výběru pohonu a hlavy čerpadla

Produktové kódy hadic						
Vnitřní průměr/stěna (mm)	Bioprene	Marprene	Silikon vulkanizovaný platinou	PVC		
0,5 / 1,6	933.0005.016	902.0005.016	913.A005.016			
0,8 / 1,6	933.0008.016	902.0008.016	913.A008.016			
1,6 / 1,6	933.0016.016	902.0016.016	913.A016.016	950.0016.016		
3,2 / 1,6	933.0032.016	902.0032.016	913.A032.016	950.0032.016		
4,8 / 1,6	933.0048.016	902.0048.016	913.A048.016	950.0048.016		
6,4 / 1,6	933.0064.016	902.0064.016	913.A064.016	950.0064.016		
8,0 / 1,6	933.0080.016	902.0080.016	913.A080.016	950.0080.016		
Vnitřní průměr/stěna (mm)	STA-PURE®	STA-PURE® Řada PCS	STA-PURE® Řada PFL	Chem-Sure®	Fluorel®	
0,8 / 1,6						970.0008.016
1,6 / 1,6	960.0016.016	961.0016.016	966.0016.016	965.0016.016		970.0016.016
3,2 / 1,6	960.0032.016	961.0032.016	966.0032.016	965.0032.016		970.0032.016
4,8 / 1,6	960.0048.016	961.0048.016	966.0048.016	965.0048.016		970.0048.016
6,4 / 1,6	960.0064.016	961.0064.016	966.0064.016	965.0064.016		970.0064.016
8,0 / 1,6	960.0080.016	961.0080.016	966.0080.016	965.0080.016		970.0080.016

Zřeknutí se odpovědnosti: Všechny uvedené průtoky byly získány čerpáním vody při 20 °C (68 °F) s nulovou sací a výtlačnou výškou. Informace uvedené v tomto dokumentu jsou v době vydání považovány za správné. Společnost Watson-Marlow Limited však nepřebírá žádnou zodpovědnost za jakoukoli v něm obsaženou chybu a vyhrazuje si právo měnit specifikace bez předchozího upozornění. Za zajištění vhodnosti produktu pro použití v rámci své aplikace odpovídá uživatel. Watson-Marlow, LoadSure, Pumpsil, PureWeld XL, Bioprene a Marprene jsou registrovanými obchodními známkami společnosti Watson-Marlow Limited. Tri-Clamp je registrovanou obchodní známkou společnosti Alfa Laval Corporate AB. GORE a STA-PURE jsou registrovanými obchodními známkami společnosti W.L. Gore and Associates. Při objednávce čerpadel a hadicových vedení uveďte produktový kód.

[wmfts.com/global](http://wmfts.com/global)



07 August 2023