

323-drivenhet med 314D -pumphuvud

**WATSON
MARLOW**
Pumps

Kapslad pump i 300-serien

Egenskaper och fördelar

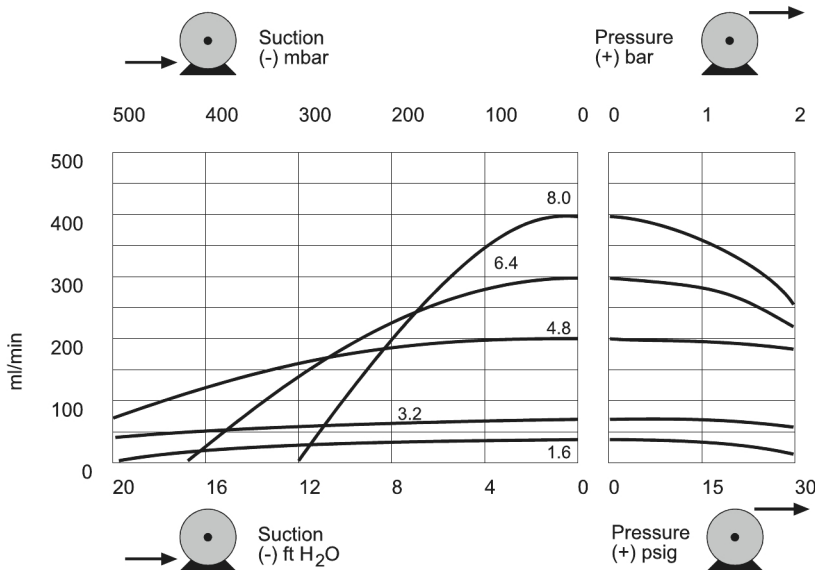
- Manuell eller fjärrstyrd 4-20 mA eller 0-10 V analog auto-kontroll eller RS232-styrkommandon
- Upp till 133:1 förbättrad digital manuell hastighetskontroll
- Tangentbordslåset förhindrar manipulering eller oavsiktliga ändringar
- MemoDose-funktion för exakt engångsdosering
- Digitala TTL-ingångar för körning/stopp och riktning
- Direkt reversibel
- Två års garanti



Prestanda 323-drivenhet med 314D-pumphuvud

314D-flip-top-pumphuvuden med fyra rullar för kontinuerlig slang — slanginnerdiameter och flöde (ml/min)

	Varvtal v/min	1,6 mm	3,2 mm	4,8 mm	6,4 mm	8,0 mm
323Dz/4D	2,0 - 400	0,5 - 100	1,7 - 340	3,8 - 760	6 - 1200	8 - 1600



Tekniska specifikationer

	323-drivenhet med 314D-pumphuvud
Antal rullar pumphuvud	4
Antal kanaler pumphuvud	1
Max. flödes hastighet	1600 ml/min
Min. flöde	0.6 ml/min
Varvtalsregleringsförhållande	200:1
Max. drifhastighet	400 rpm
Min. drifhastighet	2 rpm
Drifttemperaturområde	5 till 40°C °C
Drifttemperaturområde	40 till 104 °F °F
Vikt	4.7 kg
Vikt	10.4 lbs
Alternativ drivenhetskontroll	Dz
Standarder drivenhet	CE, cETLus
Skyddsklass drivenhet	IP31
Fuktighet drivenhet	80 % upp till 31 °C, 88 °F, avtagande linjärt till 50 % vid 40 °C, 104 °F
Buller drivenhet	<70 dB(A) vid 1 m
Max. höjd	2000
Strömförsörjning drivenhet	1-fas, 100–120 V, 220–240 V 50/60 Hz, 100 VA
Kompatibel slanginnerdiameter	1.6, 3.2, 4.8, 6.4, 8 mm
Väggjocklek kompatibel slang	1.6 mm

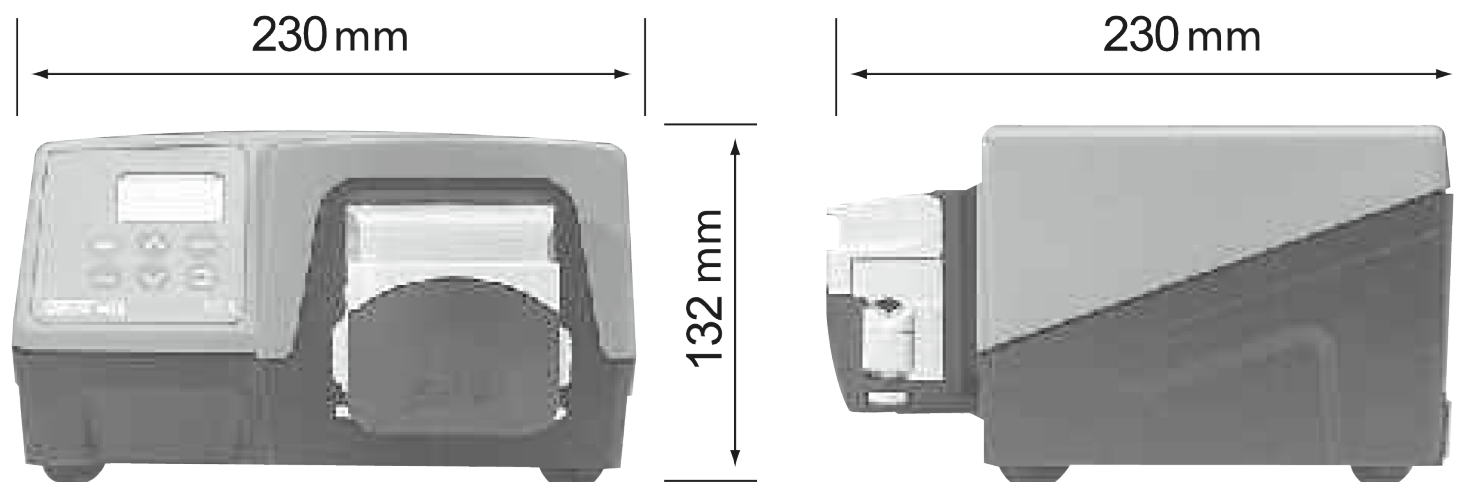
Materialspecifikation

	323-drivenhet med 314D-pumphuvud
Lager	Kolstål, Sintrad brons
Drivenhetens kåpa	ABS (akrylnitril-butadien-styren), Pulverlackerad aluminium LM24
Monteringsplattanhet	Glasfylld nylon, IXEF (polyarylamid)
Pumpkroppenhet	Glasfylld polypropylen, IXEF (polyarylamid), Rostfritt stål
Pumphuvudets rullenhet	MoS2 fylld nylon 6 (nylatron)
Pumphuvudets rotorenhet	Elektrofritt nickelpläterat härdat stål, Glasfylld nylon
Pumphuvudets slangbana	IXEF (polyarylamid)
Spindlar	Elektrofritt nickelpläterat härdat stål
Rörklämenhet	Glasfylld nylon

Informationen omfattar hela sortimentet.

Du hittar detaljerade specifikationer för enskilda modeller/komponenter i användarhandboken, eller så kan du kontakta en WMFTS-representant.

Mått 323-drivenhet med 314D-pumphuvud



Styralternativ

Funktionalitet	323E	323S	323U	323Du
Manuell styrning				
Manöverpanelens tangentbord	✓	✓	✓	✓
15-400 rpm 27:1 varvtalsreglering	✓			
3-400 rpm 133:1 varvtalsreglering		✓	✓	✓
1,5-220 rpm 147:1 varvtalsreglering		✓	✓	✓
MemoDose för noggrann enkeldosdosering		✓	✓	✓
Fjärrstyrning				
Kör/stopp, riktningssändring via kontaktstängning eller 5 V TTL			✓	✓
Fjärrstyrning av MemoDose (hand-/fotomkopplare)			✓	✓
Analog varvtalsstyrning				
Ingångar; 0-10V eller 4-20mA			✓	✓
RS232 digital kommunikation				
Digital seriell styrning				✓
Säkerhet				
Tangentbordslås för inställningsskydd		✓	✓	✓

Produktkoder

Produktkoder för drivenheter och pumphuvuden		
Beskrivning		Artikelnummer
323Dz	Endast drivenheten	036.3184.000*
314DW	Påbyggnadspumphuvud med 4 rullar för slang med 1,6 mm väggjocklek	033.4451.000
314X	Påbyggnadspumphuvud med 4 rullar för slang med 1,6 mm väggjocklek (maximalt fem)	033.4431.000

*Byt ut sista 0 mot A, E eller U för amerikansk, europeisk eller brittisk strömförsörjning (amerikansk 110 V 1-fas 60 Hz)

Produktkoder för slangar					
Hål/vägg (mm)	Bioprene	Marprene	Platinumsilikon	PVC	
0,5 / 1,6	933.0005.016	902.0005.016	913.A005.016		
0,8 / 1,6	933.0008.016	902.0008.016	913.A008.016		
1,6 / 1,6	933.0016.016	902.0016.016	913.A016.016	950.0016.016	
3,2 / 1,6	933.0032.016	902.0032.016	913.A032.016	950.0032.016	
4,8 / 1,6	933.0048.016	902.0048.016	913.A048.016	950.0048.016	
6,4 / 1,6	933.0064.016	902.0064.016	913.A064.016	950.0064.016	
8,0 / 1,6	933.0080.016	902.0080.016	913.A080.016	950.0080.016	
Hål/vägg (mm)	STA-PURE®	STA-PURE®Serie PCS	STA-PURE®Serie PFL	Chem-Sure®	Fluorel®
0,8 / 1,6					970.0008.016
1,6 / 1,6	960.0016.016	961.0016.016	966.0016.016	965.0016.016	970.0016.016
3,2/1,6	960.0032.016	961.0032.016	966.0032.016	965.0032.016	970.0032.016
4,8 / 1,6	960.0048.016	961.0048.016	966.0048.016	965.0048.016	970.0048.016
6,4 / 1,6	960.0064.016	961.0064.016	966.0064.016	965.0064.016	970.0064.016
8,0 / 1,6	960.0080.016	961.0080.016	966.0080.016	965.0080.016	970.0080.016

Friskrivning: Alla visade flöden har erhållits vid pumpning med vatten vid 20 °C (68 °F) utan sug- eller leveranshuvuden. Informationen i det här dokumentet anses vara korrekt, men Watson-Marlow Limited övertar inget ansvar för eventuella fel häri och förbehåller sig rätten att ändra specifikationer utan att detta meddelas i förväg. Det är användarens ansvar att säkerställa produktens lämplighet för användarens tillämpning. Watson Marlow, LoadSure, Pumpsil, PureWeld XL, bioprene och marprene är registrerade varumärken som tillhör Watson Marlow Limited. Tri-Clamp är ett registrerat varumärke som tillhör Alfa Laval Corporate AB. GORE och STA-PURE är registrerade varumärken som tillhör W.L. Gore and Associates. Ange produktkoden när du beställer pumpar och slangar.

wmfts.com/global



07 August 2023