

323-drivverk med 314D-pumpehode

300-serien av kapslet pumpe

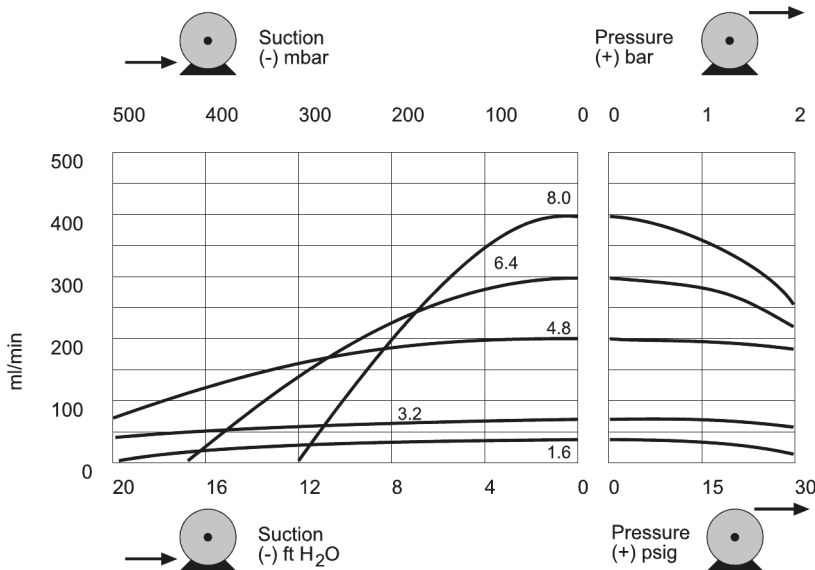
Funksjoner og fordeler

- Manuell eller ekstern 4-20 mA eller 0-10 V analog autokontroll eller RS232 kontrollkommandoer
- Opptil 133:1 forbedret digital manuell hastighetskontroll
- Tastelås hindrer manipulering eller utilsiktede endringer
- MemoDose-funksjon for nøyaktig enkeltshot-dosering
- Digitale TTL-innganger for kjøring/stopp og retning
- Øyeblikkelig reversibel
- To års garanti



323-drivverk med 314D-pumpehode ytelse

314D-pumpehoder med fire ruller og flip-top for kontinuerlige rør — Innvendig diameter og gjennomsnittshastigheter (ml/min)						
	Hastighet o/m	1,6mm	3,2mm	4,8mm	6,4mm	8,0mm
323Dz/4D	2,0-400	0,5 - 100	1,7 - 340	3,8 - 760	6 - 1200	8 - 1600



Tekniske spesifikasjoner

	323-drivverk med 314D-pumpehode
Antall ruller på pumpehode	4
Antall kanaler på pumpehode	1
Maks. gjennomløpshastighet	1600 ml/min
Min. gjennomløpshastighet	0.6 ml/min
Hastighetskontrollforhold	200:1
Maks. driftshastighet	400 o/m
Min. driftshastighet	2 o/m
Driftstemperaturområde	5 til 40°C °C
Driftstemperaturområde	40 til 104 °F °F
Vekt	4.7 kg
Vekt	10.4 lbs
Styringsalternativer for drivverk	Dz
Drivverksstandarder	CE, cETLus
Drivverkets inntrengningsklasse	IP31
Driftsfuktighet	80 % opptil 31 °C, 88 °F, synkende lineært til 50 % ved 40 °C, 104 °
Drivverksstøy	<70dB(A) ved 1m
Maks. høyde	2000
Drivverkets strømforsyning	1ph, 100-120 V, 220-240 V 50/60 Hz, 100
Kompatibel åpningsstørrelse rør	1.6, 3.2, 4.8, 6.4, 8 mm
Kompatibel veggtykkelse rør	1.6 mm

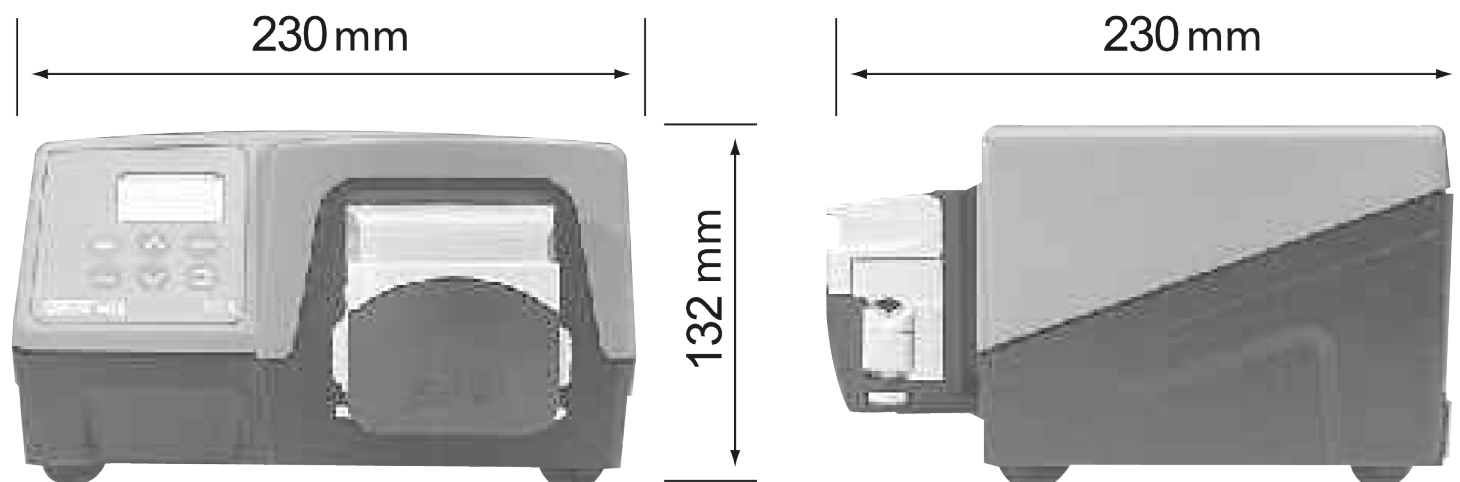
Konstruksjonsmaterialer

	323-drivverk med 314D-pumpehode
Lagre	Karbonstål, Sintret bronse
Drivverkskapsling	ABS (akrylnitril-butadien-styren), Pulverlakkert aluminium LM24
Monteringsplateenhet	Glassfylt nylon, IXEF (polyarylamid)
Pumpehodets kasseenhet	Glassfylt polypropylen, IXEF (polyarylamid), Rustfritt stål
Pumpehodets rulleenhet	MoS2-fylt nylon 6 (Nylatron)
Pumpehodets rotorenhet	Elektrodøst nikkelbelagt herdet stål, Glassfylt nylon
Pumpehodespor	IXEF (polyarylamid)
Spindler	Elektrodøst nikkelbelagt herdet stål
Rørklemmeenhet	Glassfylt nylon

Informasjonen som er oppført, dekker alle seriene.

Hvis du vil ha detaljerte spesifikasjoner for individuelle modeller/komponenter, kan du se i brukerhåndboken eller kontakte WMFTS-representanten.

323-drivverk med 314D-pumpehode dimensjoner



Kontrollalternativer

Funksjonalitet	323E	323S	323U	323Du
Manuell styring				
Tastatur hastighetskontroll	✓	✓	✓	✓
15-400 o/min 27:1 hastighetskontroll	✓			
3-400 o/min 133:1 hastighetskontroll		✓	✓	✓
1,5-220 o/min 147: 1 hastighetskontroll		✓	✓	✓
MemoDose for nøyaktig enkeltshot-dosering		✓	✓	✓
Fjernstyring				
Kjør/stopp, retningsendring via kontaktlukking eller 5V TTL			✓	✓
Fjernbetjening av MemoDose (hånd-/fotbryter)			✓	✓
Analog styring av hastighet				
Innganger, 0-10V eller 4-20mA			✓	✓
RS232 digital kommunikasjon				
Digital seriell kontroll				✓
Sikkerhet				
Tastaturlås for å beskytte oppsettet		✓	✓	✓

Produktkoder

Produktkoder for pumpehoder og drivverk		
Beskrivelse		Kode
323Dz	Kun drivverk	036.3184.000*
314DW	4-Rullers utvidelsespumpehode for rør med en veggtykkelse på 1,6 mm	033.4451.000
314X	4-rullers forlengelsespumpehode for rør med en veggtykkelse på 1,6 mm (maksimalt fem)	033.4431.000

* Erstatt siste 0 med A, E eller U for amerikansk, europeisk eller britisk strømforsyning (amerikansk 110 V 1 ph 60 Hz)

Produktkoder for slanger					
Innvendig diameter/vegg (mm)	Bioprene	Marprene	Platina silikon	PVC	
0,5 / 1,6	933.0005.016	902.0005.016	913.A005.016		
0,8 / 1,6	933.0008.016	902.0008.016	913.A008.016		
1,6 / 1,6	933.0016.016	902.0016.016	913.A016.016	950.0016.016	
3,2 / 1,6	933.0032.016	902.0032.016	913.A032.016	950.0032.016	
4,8 / 1,6	933.0048.016	902.0048.016	913.A048.016	950.0048.016	
6,4 / 1,6	933.0064.016	902.0064.016	913.A064.016	950.0064.016	
8,0 / 1,6	933.0080.016	902.0080.016	913.A080.016	950.0080.016	
Innvendig diameter/vegg (mm)	STA-PURE•	STA-PURE•PCS-serien	STA-PURE•PFL-serien	Chem-Sure•	Fluorel•
0,8 / 1,6					970.0008.016
1,6 / 1,6	960.0016.016	961.0016.016	966.0016.016	965.0016.016	970.0016.016
3,2 / 1,6	960.0032.016	961.0032.016	966.0032.016	965.0032.016	970.0032.016
4,8 / 1,6	960.0048.016	961.0048.016	966.0048.016	965.0048.016	970.0048.016
6,4 / 1,6	960.0064.016	961.0064.016	966.0064.016	965.0064.016	970.0064.016
8,0 / 1,6	960.0080.016	961.0080.016	966.0080.016	965.0080.016	970.0080.016

Ansvarsfraskrivelse: Alle viste gjennomløpshastigheter ble oppnådd gjennom å pumpe vann ved 20 °C (68 °F) helt uten suge- og leveringshoder. Informasjonen som er fremlagt i dette dokumentet anses som å være korrekt, men Watson-Marlow Limited er ikke ansvarlig for mulige feil som dokumentet kan inneholde, og tar forbehold om retten til å endre spesifikasjoner uten varsel. Det er brukernes ansvar å sikre at produktet er egnet for bruk i applikasjonen. Watson-Marlow, LoadSure, Pumpsil, PureWeld XL, Bioprene og Marprene er registrerte varemerker for Watson-Marlow Limited. Tri-Clamp er et registrert varemerke for Alfa Laval Corporate AB. GORE og STA-PURE er registrerte varemerker for W.L. Gore and Associates. Oppgi produktkoden når du bestiller pumper og slanger.

wmfts.com/global



07 August 2023