

Entraînement 323 avec tête de pompe 314D

Pompe en coffret série 300

Caractéristiques et avantages

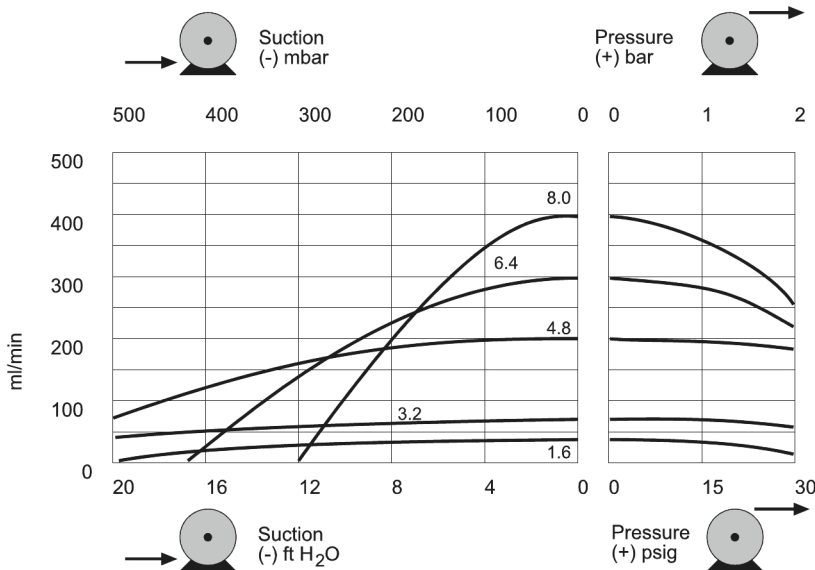
- Commandes manuelles ou à distance 4-20 mA, contrôle analogique 0-10 V ou par signal RS232
- Contrôle manuel numérique amélioré de la vitesse jusqu'à 133:1
- Le verrouillage du clavier empêche toute manipulation non autorisée ou modification accidentelle
- Fonction MemoDose pour un dosage unitaire précis
- Entrées TTL numériques Marche/Arrêt et Sens de rotation
- Réversibilité instantanée
- Garantie de deux ans



Entraînement 323 avec tête de pompe 314D : performances

Têtes de pompe à quatre galets et capot rabattable 314D pour tube continu — Diamètre intérieur du tube et débits (ml/min)

	Vitesse (tr/min)	1,6 mm	3,2 mm	4,8 mm	6,4 mm	8,0 mm
323Dz/4D	2,0-400	0,5 - 100	1,7 - 340	3,8 - 760	6 - 1200	8 - 1600



Spécifications techniques

	Entraînement 323 avec tête de pompe 314D
Tête de pompe - Nombre de galets	4
Tête de pompe - Nombre de canaux	1
Débit max.	1600 ml/min
Débit min.	0.6 ml/min
Ratio de contrôle de la vitesse	200:1
Vitesse de fonctionnement max	400 tr/min
Vitesse de service min.	2 tr/min
Plage de températures de service	5 à 40°C °C
Plage de températures de service	40 à 104 °F °F
Poids	4.7 kg
Poids	10.4 lb
Entraînement - Options de commande	Dz
Entraînement - Normes	CE, cETLus
Entraînement - Indice d'étanchéité	IP31
Entraînement - Humidité	80 % jusqu'à 31 °C, avec diminution linéaire jusqu'à 50 % à 40 °C
Entraînement - Bruit	<70 dB(A) à 1 m
Altitude max	2000
Entraînement - Alimentation	Courant monophasé, 100-120 V, 220-240 V, 50/60 Hz, 100 VA
Diamètre intérieur des tubes compatibles	1.6, 3.2, 4.8, 6.4, 8 mm
Épaisseur de paroi des tubes compatibles	1.6 mm

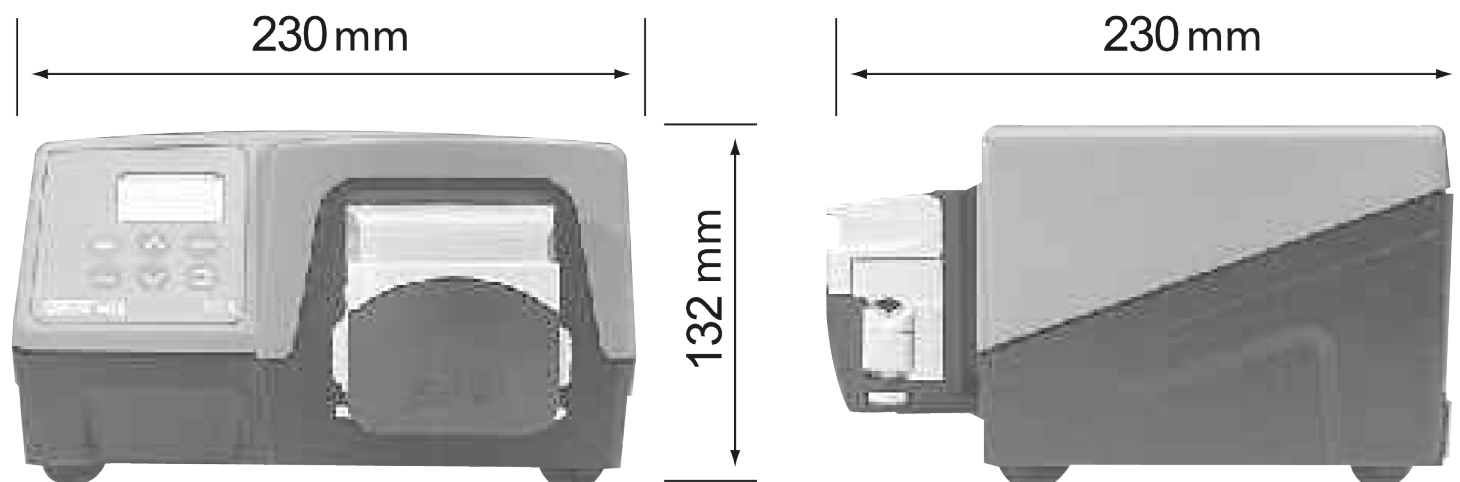
Matériaux de construction

	Entraînement 323 avec tête de pompe 314D
Roulements	Acier au carbone, Bronze fritté
Boîtier d'entraînement	ABS (Acrylonitrile butadiène styrène), Aluminium revêtement en poudre LM24
Assemblage plaque de montage	IXEF (Polyarylamide), Nylon renforcé de fibre de verre
Tête de pompe - Assemblage	Acier inoxydable, IXEF (Polyarylamide), Polypropylène renforcé de fibre de verre
Tête de pompe - Assemblage de galets	Nylon 6 renforcé MoS2 (Nylatron)
Tête de pompe - Assemblage rotor	Acier durci autocatalytique plaqué nickel, Nylon renforcé de fibre de verre
Tête de pompe - Stator	IXEF (Polyarylamide)
Broches	Acier durci autocatalytique plaqué nickel
Assemblage pince de maintien du tube	Nylon renforcé de fibre de verre

Les informations figurant ici couvrent l'ensemble de la gamme.

Pour les spécifications détaillées de modèles/composants individuels, voir le manuel d'utilisation ou contacter un représentant WMFTS.

Entraînement 323 avec tête de pompe 314D : dimensions



Options de contrôle

Fonctionnalité	323E	323S	323U	323Du
Contrôle manuel				
Commande de vitesse du clavier	✓	✓	✓	✓
Commande de vitesse 15-400 tr/min, 27:1	✓			
Commande de vitesse 3-400 tr/min, 133:1		✓	✓	✓
Commande de vitesse 1,5-220 tr/min, 147:1		✓	✓	✓
MemoDose pour une administration précise à dosage unique		✓	✓	✓
Contrôle à distance				
Marche/arrêt, changement de direction par contact sec ou TTL 5 V.			✓	✓
Pilotage à distance de MemoDose (manuel/pédale)			✓	✓
Contrôle analogique de la vitesse				
Entrées : 0-10 V ou 4-20 mA			✓	✓
Communication numérique RS232				
Commande série numérique				✓
Sécurité				
Verrouillage du clavier pour protéger la configuration		✓	✓	✓

Codes produit

Codes produits des entraînements et des têtes de pompe		
Description	Référence	
323Dz	Entraînement seul	
	036.3184.000*	
314DW	Tête de pompe d'extension à 4 galets pour une épaisseur de tube de 1,6 mm	
	033.4451.000	
314X	Tête de pompe d'extension à 4 galets pour une épaisseur de tube de 1,6 mm (cinq maximum)	
	033.4431.000	

*Remplacer le dernier 0 par A, E ou U pour l'alimentation secteur américaine, européenne ou britannique (Amérique : 110 V 1 ph 60 Hz)

Références des tubes					
Diamètre intérieur/paroi (mm)	Bioprene	Marprene	Silicone catalysé platine	PVC	
0,5 / 1,6	933.0005.016	902.0005.016	913.A005.016		
0,8 / 1,6	933.0008.016	902.0008.016	913.A008.016		
1,6 / 1,6	933.0016.016	902.0016.016	913.A016.016	950.0016.016	
3,2 / 1,6	933.0032.016	902.0032.016	913.A032.016	950.0032.016	
4,8 / 1,6	933.0048.016	902.0048.016	913.A048.016	950.0048.016	
6,4 / 1,6	933.0064.016	902.0064.016	913.A064.016	950.0064.016	
8,0 / 1,6	933.0080.016	902.0080.016	913.A080.016	950.0080.016	
Diamètre intérieur/paroi (mm)	STA-PURE®	STA-PURE®Series PCS	STA-PURE®Series PFL	Chem-Sure®	Fluorel®
0,8 / 1,6					970.0008.016
1,6 / 1,6	960.0016.016	961.0016.016	966.0016.016	965.0016.016	970.0016.016
3,2 / 1,6	960.0032.016	961.0032.016	966.0032.016	965.0032.016	970.0032.016
4,8 / 1,6	960.0048.016	961.0048.016	966.0048.016	965.0048.016	970.0048.016
6,4 / 1,6	960.0064.016	961.0064.016	966.0064.016	965.0064.016	970.0064.016
8,0 / 1,6	960.0080.016	961.0080.016	966.0080.016	965.0080.016	970.0080.016

Clause de non-responsabilité : Tous les débits indiqués ont été obtenus en pompant de l'eau à 20 °C (68 °F) avec des conditions d'aspiration et de refoulement nulles. Les informations contenues dans ce document sont réputées exactes, cependant Watson-Marlow Limited décline toute responsabilité pour toute erreur qu'il pourrait commettre, et se réserve le droit de modifier ces informations sans préavis. Il incombe à l'utilisateur de vérifier l'adéquation du produit avec l'application prévue. Watson-Marlow, LoadSure, Pumpsil, PureWeld XL, Bioprene, Marprene sont des marques déposées de Watson-Marlow Limited. Tri-Clamp est une marque déposée de Alfa Laval Corporate AB. GORE et STA-PURE sont des marques déposées de W.L. Gore and Associates. Pour toute commande de pompe et de tube, merci d'indiquer la référence du produit.

wmfts.com/global



07 August 2023