

323 Задвижване с глава на помпата 314D

Помпа с корпус от серия 300

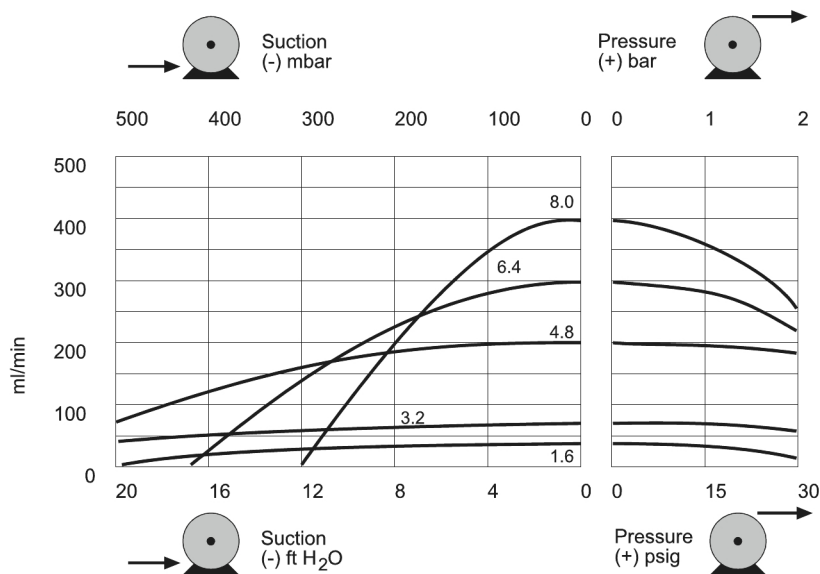
Характеристики и предимства

- Ръчно или дистанционно 4-20 mA или 0-10 V аналогово автоматично управление или RS232 команди за управление
- Усъвършенствано цифрово ръчно управление на скоростта до 133:1
- Заклучването на клавиатурата предотвратява подправяне или случайни промени
- МетоDose съоръжение за точно дозиране с едно задействане
- Цифрови TTL входове за работа/стоп и посока
- Незабавно обратими
- Двугодишна гаранция



Производителност на 323 Задвижване с глава на помпата 314D

314D четириролковки глави на помпата със завъртаща се горна част за непрекъсната тръба — отвор на тръбата и дебити (мл/мин)						
	Скорост в об./мин.	1,6 mm	3,2 mm	4,8 mm	6,4 mm	8,0 mm
323Dz/4D	2,0 - 400	0,5 - 100	1,7 - 340	3,8 - 760	6 - 1200	8 - 1600



Технически спецификации

	323 Задвижване с глава на помпата 314D
Брой ролки на глава на помпата	4
Брой канали на глава на помпата	1
Максимален дебит	1600 мл/мин
Мин. дебит	0.6 мл/мин
Контролно съотношение на скоростта	200:1
Максимална работна скорост	400 об./мин.
Мин. работна скорост	2 об./мин.
Работен температурен диапазон	5 TO 40 °C
Работен температурен диапазон	40 TO 104 °F
Тегло	4.7 кг
Тегло	10.4 фунтове
Опции за управление на задвижването	Dz
Стандарти за задвижване	CE, cETLus
Степен на проникване на задвижването	IP31
Влажност на задвижването	80 % до 31 °C, 88 °F, намаляваща линейно до 50 % при 40 °C, 104 °F
Шум от задвижването	<70 dB(A) на 1 m
Макс. надморска височина	2000
Захранване на задвижването	1ph, 100-120 V, 220-240 V 50/60 Hz, 100 VA
Съвместим размер на отвора на тръбата	1.6, 3.2, 4.8, 6.4, 8 mm
Съвместима дебелина на стената на тръбата	1.6 mm

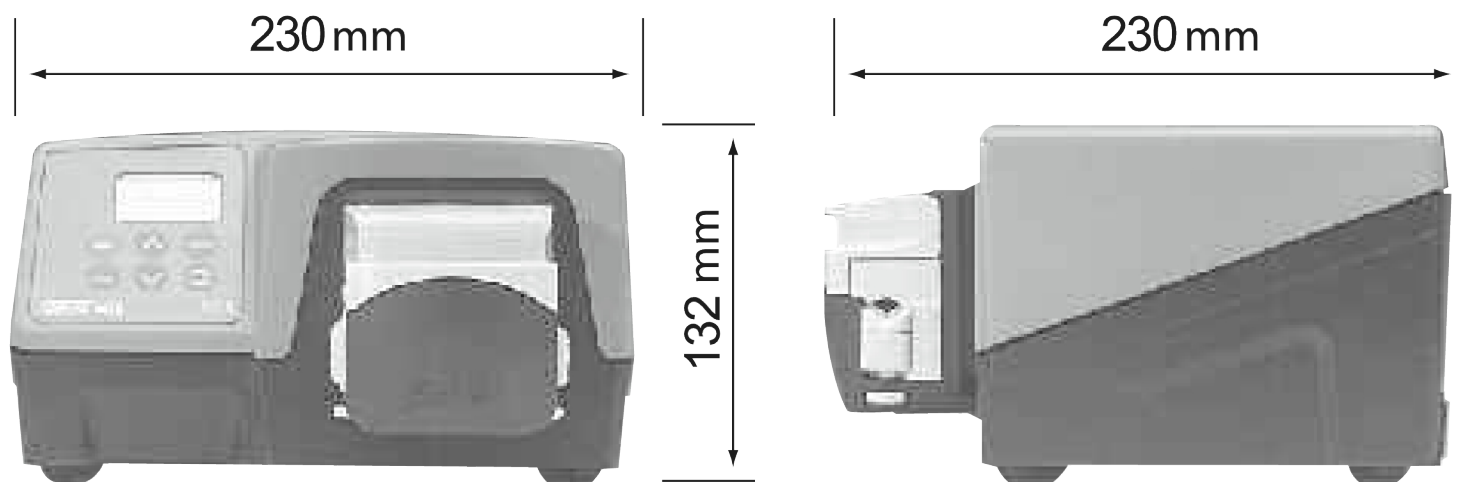
Конструктивни материали

	323 Задвижване с глава на помпата 314D
Лагери	Въглеродна стомана, Синтерован бронз
Корпус на задвижването	ABS (акрилонитрилен бутадиен стирен), Прахово боядисан алуминий LM24
Възел на монтажната плоча	IXEF (полиариламид), Найлон със стъклен пълнеж
Възел на тялото на главата на помпата	IXEF (полиариламид), Неръждаема стомана, Полипропилен със стъклен пълнеж
Възел на ролката на главата на помпата	Найлон 6 с пълнеж от MOS2 (Нилатрон)
Възел на ротора на главата на помпата	Електролитна никелирана закалена стомана, Найлон със стъклен пълнеж
Канал на главата на помпата	IXEF (полиариламид)
Вретена	Електролитна никелирана закалена стомана
Възел с тръбна скоба	Найлон със стъклен пълнеж

Посочената информация обхваща целия диапазон.

За подробни спецификации на отделните модели/компоненти, вижте ръководството за потребителя или се свържете с представител на WMFTS.

Размери на 323 Задвижване с глава на помпата 314D



Опции за управление

Функционалност	323E	323S	323U	323Du
Ръчно управление				
Контрол на скоростта от клавиатурата	✓	✓	✓	✓
15-400 об/мин 27:1 контрол на скоростта	✓			
3-400 об/мин 133:1 контрол на скоростта		✓	✓	✓
1,5-220 об/мин 147:1 контрол на скоростта		✓	✓	✓
МемоDose за точно дозиране с едно задействане		✓	✓	✓
Дистанционно управление				
Работа/стоп, смяна на посоката чрез затваряне на контакт или 5V TTL			✓	✓
Дистанционно управление на МемоDose (ръчен/крачен превключвател)			✓	✓
Аналогово управление на скоростта				
Входове: 0-10V или 4-20mA			✓	✓
RS232 цифрова комуникация				
Цифрово серийно управление				✓
Сигурност				
Заклучване на клавиатурата, за да се защити настройката		✓	✓	✓

Продуктови кодове

Продуктови кодове на задвижвания и глави на помпата		
Описание	Код на частта	
323Dz Само за задвижването	036.3184.000*	
314DW 4-ролкова удължена глава на помпата за тръба със стена 1,6 мм	033.4451.000	
314X 4-ролкова удължена глава на помпа за дебелина на стената 1,6 мм (максимум пет)	033.4431.000	

*Сменете последната 0 с А, Е или U за американско, европейско или британско ел. захранване (американско 110 V 1 ph 60 Hz)

Продуктови кодове на тръбопровод					
Отвор/стена (мм)	Bioprene	Marpren	Платинен силикон	PVC	
0,5 / 1,6	933.0005.016	902.0005.016	913.A005.016		
0,8 / 1,6	933.0008.016	902.0008.016	913.A008.016		
1,6 / 1,6	933.0016.016	902.0016.016	913.A016.016	950.0016.016	
3,2 / 1,6	933.0032.016	902.0032.016	913.A032.016	950.0032.016	
4,8 / 1,6	933.0048.016	902.0048.016	913.A048.016	950.0048.016	
6,4 / 1,6	933.0064.016	902.0064.016	913.A064.016	950.0064.016	
8,0 / 1,6	933.0080.016	902.0080.016	913.A080.016	950.0080.016	
Отвор/стена (мм)	STA-PURE®	STA-PURE® Серийно PCS	STA-PURE® Серийно PFL	Chem-Sure®	Fluorel®
0,8 / 1,6					970.0008.016
1,6 / 1,6	960.0016.016	961.0016.016	966.0016.016	965.0016.016	970.0016.016
3,2 / 1,6	960.0032.016	961.0032.016	966.0032.016	965.0032.016	970.0032.016
4,8 / 1,6	960.0048.016	961.0048.016	966.0048.016	965.0048.016	970.0048.016
6,4 / 1,6	960.0064.016	961.0064.016	966.0064.016	965.0064.016	970.0064.016
8,0 / 1,6	960.0080.016	961.0080.016	966.0080.016	965.0080.016	970.0080.016

Отказ от отговорност: Всички посочени дебити са получени чрез изпомпване на вода при 20 °C (68 °F) с нулеви напори на засмукване и подаване. Информацията, съдържаща се в този документ, се смята за вярна, но Watson-Marlow Limited не поема отговорност за грешки, които тя съдържа, и си запазва правото да променя спецификациите без предупреждение. На отговорността на потребителя е да гарантира пригодността на продукта за употреба в рамките на неговото приложение. Watson-Marlow, LoadSure, Pumpsil, PureWeld XL, Bioprene, Marprene са регистрирани търговски марки на Watson-Marlow Limited. Tri-Clamp е регистрирана търговска марка на Alfa Laval Corporate AB. GORE и STA-PURE са регистрирани търговски марки на W.L. Gore and Associates. Моля, посочвайте продуктивния код, когато поръчвате помпи и тръбопровод.

wmfts.com/global



07 August 2023