

# 带 313D 泵头的 323 驱动器

300 系列箱式蠕动泵

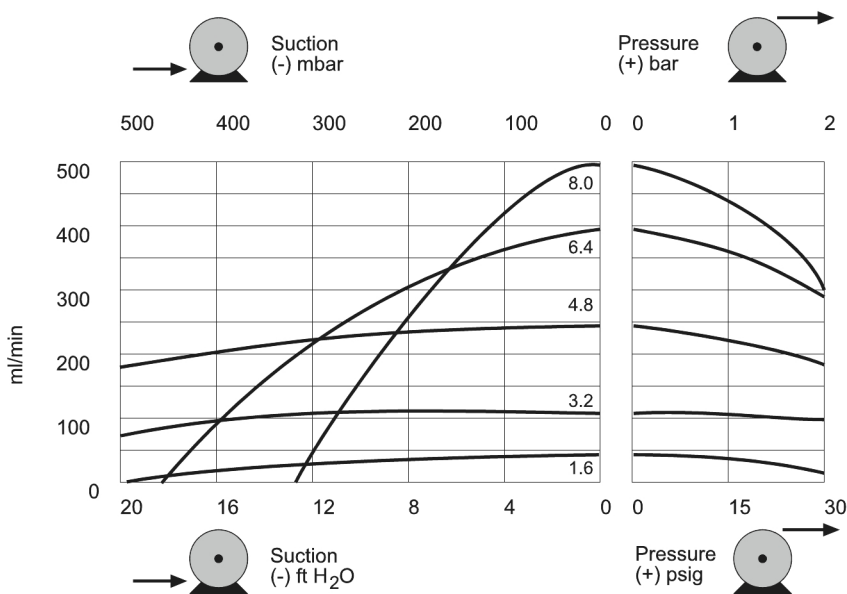
## 特点和优势

- 手动或远程 4-20 mA 或 0-10 V 模拟自动控制或 RS232 控制命令
- 高达 133:1 增强型数字手动速度控制
- 键盘锁可防止篡改或意外更改
- MemoDose 设施可提供准确的单次照射定量分装
- 用于控制运行/停止和方向的数字 TTL 输入
- 可立即反转
- 两年保修



## 带 313D 泵头的 323 驱动器 性能

313D 三辊轮翻盖泵头，用于连续软管 — 软管孔径和流量 (ml/min)						
	转速 rpm	1.6 mm	3.2 mm	4.8 mm	6.4 mm	8.0 mm
323E/D	15 - 400	4.1 - 110	15 - 400	33 - 880	54 - 1400	75 - 2000
323S/D	3 - 400	0.81 - 110	3.0 - 400	6.6 - 880	11 - 1400	15 - 2000
323U/D	3 - 400	0.81 - 110	3.0 - 400	6.6 - 880	11 - 1400	15 - 2000
323Du/D	3 - 400	0.81 - 110	3.0 - 400	6.6 - 880	11 - 1400	15 - 2000
323Dz/D	2.0 - 400	0.54-110	2.0-400	4.4-880	7.2-1400	10-2000



## 技术规格

	带 313D 泵头的 323 驱动器
泵头辊轮数	3
泵头流道数	1
最大流量	2000 ml/min
最小流量	0.06 ml/min
调速比	133:1, 200:1, 27:1
最大工作速度	400 rpm
最小工作速度	2 rpm
工作温度范围	5 至 40°C °C
工作温度范围	40 至 104 °F °F
重量	4.7 kg
重量	10.4 lbs
驱动器控制选项	Du, Dz, E, S, U
驱动器标准	CE, cETLus
驱动器防护等级	IP31
驱动器湿度	31 °C (88 °F) 时最高 80 % , 40 °C (104 °F) 时线性下降至 50 %
驱动器噪声	<70dB(A) @ 1m
最高海拔	2000
驱动器电源	1ph, 100-120 V, 220-240 V 50/60 Hz, 100 VA
兼容软管孔径	1.6, 3.2, 4.8, 6.4, 8 mm
兼容软管壁厚	1.6 mm

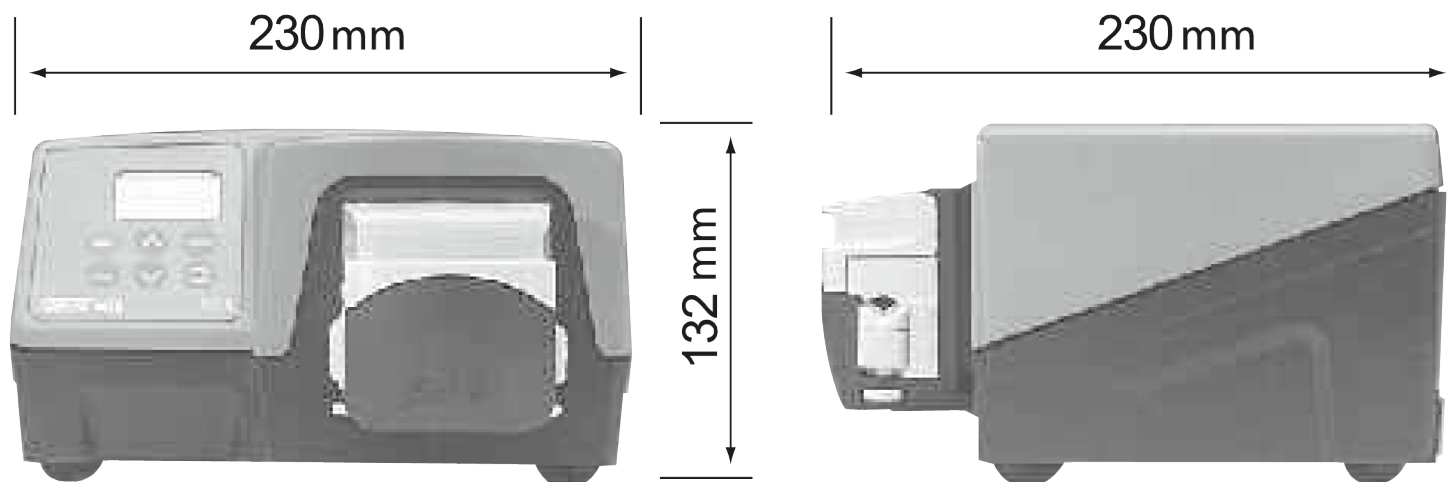
## 主要材料

	带 313D 泵头的 323 驱动器
轴承	烧结青铜, 碳钢
驱动器外壳	ABS ( 丙烯腈丁二烯苯乙烯聚合物 ), 氧化铝制型材 LM24
安装板组件	IXEF ( 聚丙烯酰胺 ), 玻璃纤维填充尼龙
泵头壳体组件	IXEF ( 聚丙烯酰胺 ), 不锈钢, 玻璃纤维填充聚丙烯
泵头辊轮组件	MoS2 填充尼龙 6 (Nylatron)
泵头转子组件	无电镀镀镍硬化钢, 玻璃纤维填充尼龙
泵头履带	IXEF ( 聚丙烯酰胺 )
主轴	无电镀镀镍硬化钢
管夹组件	玻璃纤维填充尼龙

列出的信息涵盖整个系列。

有关单个型号/组件的详细规格, 请参阅用户手册或联系 WMFTS 代表。

## 带 313D 泵头的 323 驱动器 外形尺寸



## 控制选项

功能	323E	323S	323U	323Du
<b>手动控制</b>				
键盘速度控制	✓	✓	✓	✓
15-400rpm 27:1 速度控制	✓			
3-400rpm 133:1 速度控制		✓	✓	✓
1.5-220rpm 147:1 速度控制		✓	✓	✓
MemoDose 可实现准确的单次照射定量分装		✓	✓	✓
<b>远程控制</b>				
运行/停止, 通过触点闭合或 5V TTL 改变方向			✓	✓
MemoDose 的远程操作 (手控/脚踏开关)			✓	✓
<b>模拟速度控制</b>				
输入: 0-10V 或 4-20mA			✓	✓
<b>RS232 数字通信</b>				
数字串行控制				✓
<b>安全性</b>				
用于保护设置的键盘锁		✓	✓	✓

## 产品代码

泵、驱动器和泵头产品代码		
说明		部件号
323E/D	驱动器和 313D 三辊轮泵头	030.3124.3D0*
323S/D	驱动器和 313D 三辊轮泵头	030.3134.3D0*
323U/D	驱动器和 313D 三辊轮泵头	030.3144.3D0*
323Du/D	驱动器和 313D 三辊轮泵头	030.3154.3D0*
323Dz/D	驱动器和 313D 三辊轮泵头	030.3184.3D0*
323E	仅驱动器	036.3124.000*
323S	仅驱动器	036.3134.000*
323U	仅驱动器	036.3144.000*
323Du	仅驱动器	036.3154.000*
313DW	用于 1.6mm 壁厚软管的三辊轮泵头	033.3451.000
313X	用于 1.6mm 壁厚软管的三辊轮扩展泵头 (最多五个)	033.3431.000

\*将美国、欧洲或英国电源最后的 0 替换为 A、E 或 U (美国 110V 1ph 60Hz)

如果需要与 STA-PURE 和 Chem-Sure 软管配合使用, 请联系 Watson-Marlow Bredel 技术支持部门以选择驱动器和泵头

软管产品代码					
孔径/壁厚 (mm)	Bioprene	Marpene	铂金硅胶	PVC	
0.5 / 1.6	933.0005.016	902.0005.016	913.A005.016		
0.8 / 1.6	933.0008.016	902.0008.016	913.A008.016		
1.6 / 1.6	933.0016.016	902.0016.016	913.A016.016	950.0016.016	
3.2 / 1.6	933.0032.016	902.0032.016	913.A032.016	950.0032.016	
4.8 / 1.6	933.0048.016	902.0048.016	913.A048.016	950.0048.016	
6.4 / 1.6	933.0064.016	902.0064.016	913.A064.016	950.0064.016	
8.0 / 1.6	933.0080.016	902.0080.016	913.A080.016	950.0080.016	
孔径/壁厚 (mm)	STA-PURE®	STA-PURE®PCS 系列	STA-PURE®PFL 系列	Chem-Sure®	Fluorel®
0.8 / 1.6					970.0008.016
1.6 / 1.6	960.0016.016	961.0016.016	966.0016.016	965.0016.016	970.0016.016
3.2 / 1.6	960.0032.016	961.0032.016	966.0032.016	965.0032.016	970.0032.016
4.8 / 1.6	960.0048.016	961.0048.016	966.0048.016	965.0048.016	970.0048.016
6.4 / 1.6	960.0064.016	961.0064.016	966.0064.016	965.0064.016	970.0064.016
8.0 / 1.6	960.0080.016	961.0080.016	966.0080.016	965.0080.016	970.0080.016

免责声明: 以上所有流量是在吸程和背压为 0bar 时泵送 20°C (68°F) 水的实验数据。Watson-Marlow Limited 保留对规格数据作出改动的权利, 不再另行通知, 如有需求, 请联系具体技术人员。用户有责任自行确保产品适合其相关应用。Watson-Marlow、LoadSure、Pumpsil、PureWeld XL、Bioprene 和 Marpene 是 Watson-Marlow Limited 的注册商标。Tri-Clamp 是 Alfa Laval Corporate AB 的注册商标。GORE 和 STA-PURE 是 W.L.Gore and Associates 的商标。订购时请提供蠕动泵和软管的产品代码。

[wmfts.com/global](http://wmfts.com/global)



07 August 2023