

# Azionamento 323 con testa 313D



Pompa cased serie 300

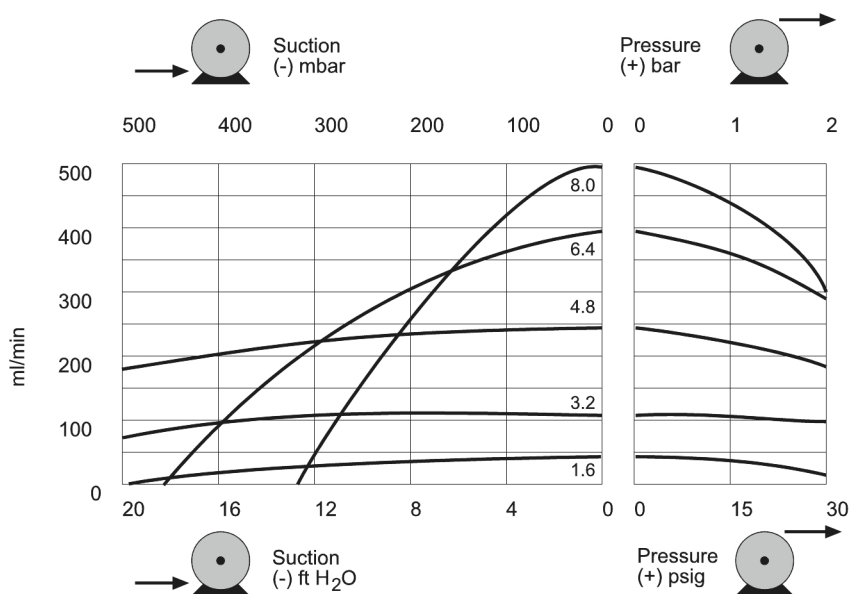
## Caratteristiche e vantaggi

- Comandi per controllo manuale o remoto 4-20 mA o 0-10 V o comando automatico analogico o RS232
- Comando manuale della velocità digitale migliorato fino a 133:1
- Il blocco tastiera impedisce manomissioni e cambiamenti accidentali
- Funzione MemoDose per un dosaggio singolo preciso
- Ingressi TTL digitali per avvio/stop e direzione
- Istantaneamente reversibile
- Garanzia di due anni



## Prestazioni Azionamento 323 con testa 313D

Teste flip-top a tre rulli 313D per tubo continuo — Diametro interno tubo e portate (ml/min)						
	Velocità giri/min	1,6 mm	3,2 mm	4,8 mm	6,4 mm	8,0 mm
323E/D	15 - 400	4,1 - 110	15 - 400	33 - 880	54 - 1400	75 - 2000
323S/D	3 - 400	0,81 - 110	3,0 - 400	6,6 - 880	11 - 1400	15 - 2000
323U/D	3 - 400	0,81 - 110	3,0 - 400	6,6 - 880	11 - 1400	15 - 2000
323Du/D	3 - 400	0,81 - 110	3,0 - 400	6,6 - 880	11 - 1400	15 - 2000
323Dz/D	2,0 - 400	0,54-110	2,0-400	4,4-880	7,2-1400	10-2000



## Specifiche tecniche

	Azionamento 323 con testa 313D
Numero di rulli della testa	3
Numero di canali della testa	1
Portata max.	2000 ml/min
Portata min.	0.06 ml/min
Rapporto di comando della velocità	133:1, 200:1, 27:1
Velocità di esercizio max	400 giri/min
Velocità di esercizio min.	2 giri/min
Gamma di temperatura di esercizio	5 a 40°C °C
Gamma di temperatura di esercizio	40 a 104 °F °F
Peso	4.7 kg
Peso	10.4 lb
Opzioni di comando dell'azionamento	Du, Dz, E, S, U
Standard dell'azionamento	CE, cETLus
Classe di protezione dell'azionamento	IP31
Umidità dell'azionamento	80% fino a 31 °C (88 °F), con diminuzione lineare fino a 50% a 40 °C (104 °F)
Rumore dell'azionamento	<70 dB(A) a 1 m
Altitudine max	2000
Alimentazione dell'azionamento	1 ph, 100-120 V, 220-240 V 50/60 Hz, 100 VA
Diametro interno tubo compatibile	1.6, 3.2, 4.8, 6.4, 8 mm
Spessore parete tubo compatibile	1.6 mm

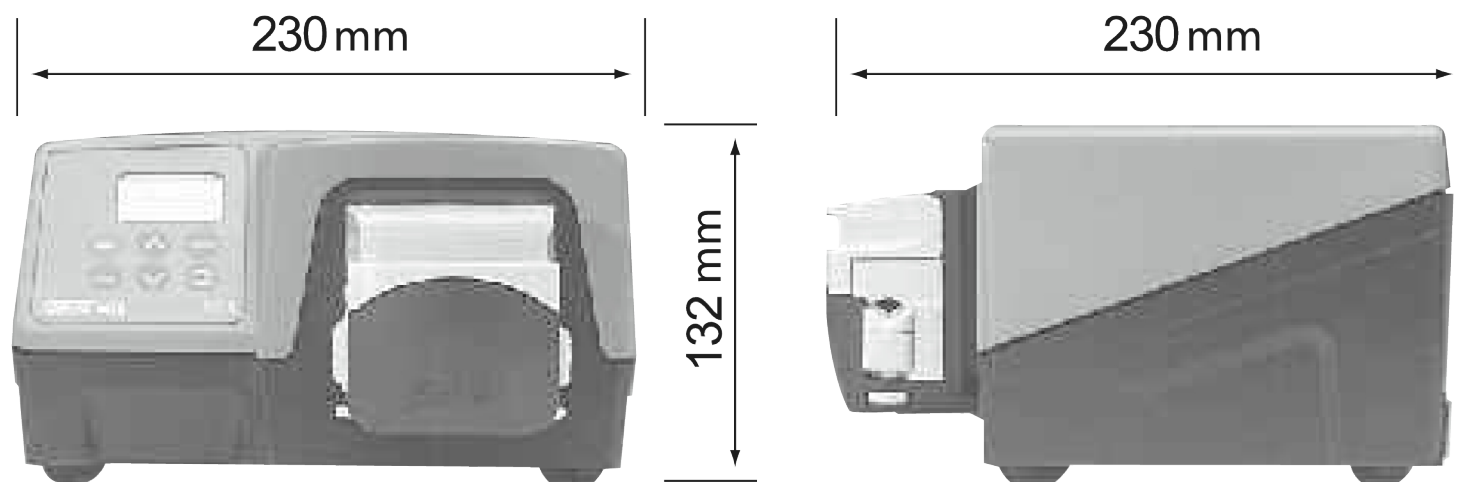
## Materiali di costruzione

	Azionamento 323 con testa 313D
Cuscinetti	Acciaio al carbonio, Bronzo sinterizzato
Alloggiamento azionamento	ABS (acrilnitrile butadiene stirene), Alluminio verniciato a polveri LM24
Gruppo piastra di montaggio	IXEF (poliarilammide), Nylon rinforzato al vetro
Gruppo del corpo testa	Acciaio inox, IXEF (poliarilammide), Polipropilene rinforzato al vetro
Gruppo del rullo testa	Nylon 6 rinforzato con MoS2 (Nylatron)
Gruppo del rotore testa	Acciaio temprato nichelato senza elettrolisi, Nylon rinforzato al vetro
Corpo testa	IXEF (poliarilammide)
Mandrini	Acciaio temprato nichelato senza elettrolisi
Gruppo morsetto per tubo	Nylon rinforzato al vetro

Le informazioni elencate coprono l'intera gamma.

Per le specifiche dettagliate dei singoli modelli/componenti, fare riferimento al manuale dell'utente o contattare il rappresentante della WMFTS.

## Dimensioni Azionamento 323 con testa 313D



## Opzioni di comando

Funzionalità	323E	323S	323U	323Du
<b>Comando manuale</b>				
Controllo velocità tramite tastiera	✓	✓	✓	✓
Controllo velocità 15-400 giri/min 27:1	✓			
Controllo velocità 3-400 giri/min 133:1		✓	✓	✓
Controllo velocità 1,5-220 giri/min 147:1		✓	✓	✓
MemoDose per un dosaggio preciso in una dose singola		✓	✓	✓
<b>Comando a distanza</b>				
Avvio/arresto, cambio direzione tramite chiusura contatto o TTL da 5 V			✓	✓
Funzionamento a distanza di MemoDose (interruttore manuale/a pedale)			✓	✓
<b>Comando analogico della velocità</b>				
Ingressi; 0-10 V o 4-20 mA			✓	✓
<b>Comunicazione digitale RS232</b>				
Controllo seriale digitale				✓
<b>Sicurezza</b>				
Blocco tastiera per la protezione delle impostazioni		✓	✓	✓

## Codici prodotto

Codici prodotto pompe, azionamenti e teste		
Descrizione		Codice componente
323E/D	Azionamento e testa pompante 313D a tre rulli	030.3124.3D0*
323S/D	Azionamento e testa pompante 313D a tre rulli	030.3134.3D0*
323U/D	Azionamento e testa pompante 313D a tre rulli	030.3144.3D0*
323Du/D	Azionamento e testa pompante 313D a tre rulli	030.3154.3D0*
323Dz/D	Azionamento e testa pompante 313D a tre rulli	030.3184.3D0*
323E	Solo unità di azionamento	036.3124.000*
323S	Solo unità di azionamento	036.3134.000*
323U	Solo unità di azionamento	036.3144.000*
323Du	Solo unità di azionamento	036.3154.000*
313DW	Testa a tre rulli per tubo con parete da 1,6 mm	033.3451.000
313X	Testa di estensione a tre rulli per tubo con parete da 1,6 mm (massimo cinque)	033.3431.000

\* Sostituire l'ultimo 0 con A, E o U per alimentazione di rete americana, europea o britannica (110 V americano monofase 60 Hz)

Se necessario per l'uso con tubi STA-PURE e Chem-Sure, contattare l'assistenza tecnica Watson-Marlow Bredel per la selezione dell'azionamento e della testa

Codici prodotto dei tubi					
Diametro interno/parete (mm)	Bioprene	Marprene	Silicone al platino	PVC	
0,5 / 1,6	933.0005.016	902.0005.016	913.A005.016		
0,8 / 1,6	933.0008.016	902.0008.016	913.A008.016		
1,6 / 1,6	933.0016.016	902.0016.016	913.A016.016	950.0016.016	
3,2 / 1,6	933.0032.016	902.0032.016	913.A032.016	950.0032.016	
4,8 / 1,6	933.0048.016	902.0048.016	913.A048.016	950.0048.016	
6,4 / 1,6	933.0064.016	902.0064.016	913.A064.016	950.0064.016	
8,0 / 1,6	933.0080.016	902.0080.016	913.A080.016	950.0080.016	
Diametro interno/parete (mm)	STA-PURE®	STA-PURE®Serie PCS	STA-PURE®Serie PFL	Chem-Sure®	Fluorel®
0,8 / 1,6					970.0008.016
1,6 / 1,6	960.0016.016	961.0016.016	966.0016.016	965.0016.016	970.0016.016
3,2 / 1,6	960.0032.016	961.0032.016	966.0032.016	965.0032.016	970.0032.016
4,8 / 1,6	960.0048.016	961.0048.016	966.0048.016	965.0048.016	970.0048.016
6,4 / 1,6	960.0064.016	961.0064.016	966.0064.016	965.0064.016	970.0064.016
8,0 / 1,6	960.0080.016	961.0080.016	966.0080.016	965.0080.016	970.0080.016

Disclaimer: Tutte le portate mostrate sono state ottenute pompando acqua a 20 °C (68 °F) con pressioni di aspirazione e di mandata trascurabili. Le informazioni contenute in questo documento sono ritenute corrette al momento della pubblicazione. Tuttavia, Watson-Marlow Limited declina ogni responsabilità per eventuali errori presenti nel testo e si riserva il diritto di modificare le specifiche senza preavviso. È responsabilità dell'utente accertarsi che il prodotto sia adatto per essere utilizzato nell'applicazione. Watson-Marlow, LoadSure, Pumpsil, PureWeld XL, Bioprene, Marprene sono marchi registrati di Watson-Marlow Limited. Tri-Clamp è un marchio registrato di Alfa Laval Corporate AB. GORE e STA-PURE sono marchi registrati di W.L. Gore and Associates. Al momento dell'ordinazione delle pompe e del tubo, specificare il codice prodotto.

[wmfts.com/global](http://wmfts.com/global)



07 August 2023