

501RLポンプヘッド搭載323ドライブ

300シリーズ、ケース入りチューブポンプ

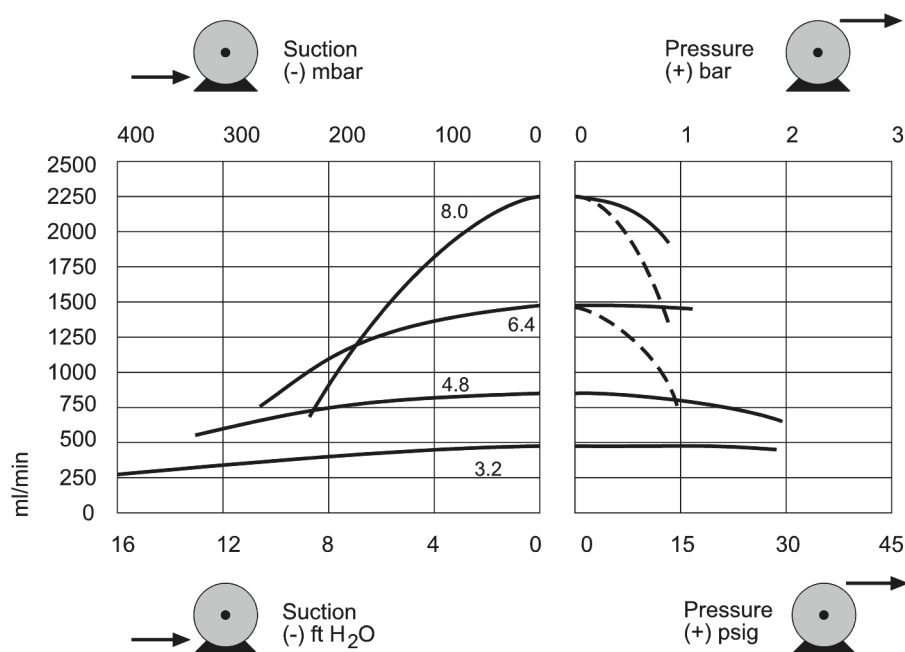
機能と利点

- 手動またはリモートでの4mA～20mAまたは0V～10Vアナログ自動制御またはRS232制御コマンド
- 最大 133:1 のデジタルマニュアルスピードコントロール
- キーパッドロックにより、改ざんや偶発的な変更を防止します
- MemoDose 機能により、正確なシングルショット注入が可能
- ラン/ストップおよび方向のデジタル TTL 入力
- 瞬時に回復可能
- 2年間の保証



501RLポンプヘッド搭載323ドライブ性能

501RL スプリング式シングルチャンネル ポンプヘッド、連続 1.6 mm 肉厚チューブ – 口径および流量 (ml/分) 用								
	速度 (rpm)	0.5 mm	0.8 mm	1.6mm	3.2 mm	4.8mm	6.4mm	8.0 mm
323S/RL	1.5-220	0.06-9.2	0.18-27	0.84-94	2.8-410	6.1-890	9.5-1400	15-2200
323U/RL	1.5-220	0.06-9.2	0.18-27	0.84-94	2.8-410	6.1-890	9.5-1400	15-2200
323Du / RL	1.5-220	0.06-9.2	0.18-27	0.84-94	2.8-410	6.1-890	9.5-1400	15-2200
323Dz/RL	1.0 - 300	0.04 - 13	1.12 - 37	0.43 - 130	1.9 - 560	4 - 1200	6.4 - 1900	10 - 3000



技術仕様

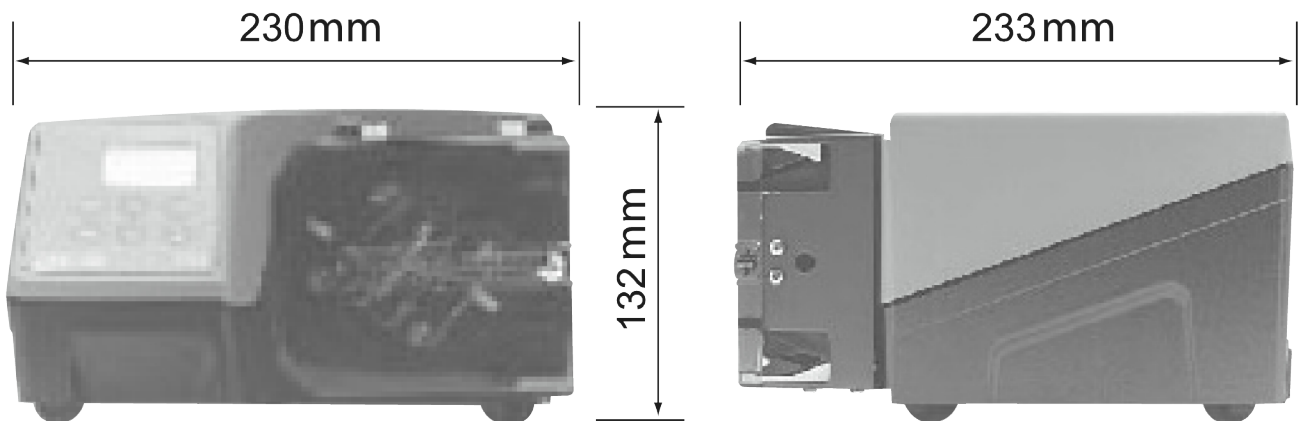
501RLポンプヘッド搭載323ドライブ	
ポンプヘッド チャンネル数	1
流量	0.04ml/min~3000 ml/min
速度制御比	147:1, 300:1
動作速度	1rpm~300 rpm
動作温度	5 °C 終了 40 °C (40 °F 終了 104 °F)
重さ	5.6 kg (12.3 lbs)
ドライブコントロールオプション	Du, Dz, S, U
規格	CE, cETLus
ドライブ侵入保護	IP31
ドライブの湿度	最大31 °C, 88 °F, 80 %, 40 °C, 104 °F, 50 %まで直線的に減少
ドライブの異音	1mで70dB (A) 未満
最大高度	2000m (6562ft)
ドライブの電源装置	単相、100V~120V、220V~240V、50/60Hz、100VA
互換性のあるチューブポアサイズ	0.5, 0.8, 1.6, 3.2, 4.8, 6.4, 8 mm
互換性のあるチューブの肉厚	1.6 mm

構成材質

501RLポンプヘッド搭載323ドライブ	
ドライブケースワーク	アクリロニトリルブタジエンスチレン (ABS), 粉体塗装アルミニウムLM24
ガイドローラーアセンブリ	デルリン
ポンプヘッドボディアセンブリ	ポリカーボネート (PC)
ポンプヘッドガード	ポリカーボネート (PC)
ポンプヘッドローラーアセンブリ	MoS2 充填ナイロン 6 (ナイラトン), デルリン
ポンプヘッドローターアセンブリ	Mazak、クロムめっき
スピンドル	ステンレス鋼
ばね	ステンレス鋼
チューブクランプアセンブリ	アセタールコポリマー (Kematal)

ここに記載されている情報は、すべての範囲を網羅していません。
個々のモデル / コンポーネントの詳細な仕様については、ユーザーマニュアルを参照するか、WMFTS セールスエンジニアにお問い合わせください。

501RLポンプヘッド搭載323ドライブ寸法



制御オプション

機能	323E	323S	323U	323Du
手動制御				
キーパッドスピードコントロール	✓	✓	✓	✓
15~400rpm 27 : 1 スピードコントロール	✓			
3~400rpm 133 : 1 スピードコントロール		✓	✓	✓
1.5~220rpm 147 : 1 スピードコントロール		✓	✓	✓
MemoDose により、正確なシングルショット注入を実現		✓	✓	✓
遠隔制御				
ラン/ストップ、コンタクトクロージャーマたは 5V TTL による方向変更			✓	✓
MemoDose のリモート操作 (ハンド/フットスイッチ)			✓	✓
アナログ速度制御				
入力: 0 ~ 10V または 4 ~ 20mA			✓	✓
RS232 デジタル通信				
デジタルシリアルコントロール				✓
セキュリティ				
設定を固定するキーパッドロック		✓	✓	✓

製品コード

ポンプ、ドライブ、およびポンプヘッド製品コード		
説明		部品コード
323Dz/RL	1.6 mm 肉厚チューブ用の + 501RL ポンプヘッドを駆動します	030.3183.RL0*
323S/RL	1.6 mm 肉厚チューブ用の + 501RL ポンプヘッドを駆動します	030.3132.RL0 *
323Du / RL	1.6 mm 肉厚チューブ用の + 501RL ポンプヘッドを駆動します	030.3152.RL0 *
323U/RL	1.6 mm 肉厚チューブ用の + 501RL ポンプヘッドを駆動します	030.3142.RL0 *
323S	ドライブのみ	036.3132.000*
323U	ドライブのみ	036.3152.000*
501RL	直径 1.6 mm の肉厚チューブ用のポンプヘッド	053.0001.L00

* 米国、欧州、または英国の主電源の場合は、最後の 0 を A、E、または U に交換します (米国 110 V 1 PH 60 Hz)。

STA-PUREチューブで使用する必要がある場合は、Watson-Marlow Bredelテクニカルサポートに連絡して、ドライブとポンプヘッドを選択してください

チューブ製品コード			
口径/肉厚(mm)	Bioprene	Marprene (マープレン)	白金シリコーン
0.5 / 1.6	933.0005.016	902.0005.016	913.A005.016
0.8 / 1.6	933.0008.016	902.0008.016	913.A008.016
1.6 / 1.6	933.0016.016	902.0016.016	913.A016.016
3.2 / 1.6	933.0032.016	902.0032.016	913.A032.016
4.8 / 1.6	933.0048.016	902.0048.016	913.A048.016
6.4 / 1.6	933.0064.016	902.0064.016	913.A064.016
8.0 / 1.6	933.0080.016	902.0080.016	913.A080.016
口径/肉厚(mm)	STA-PURE (スタピュア) ・シリーズPCS	STA-PURE (スタピュア) ・シリーズPFL	
0.8 / 1.6			
1.6 / 1.6	961.0016.016	966.0016.016	
3.2 / 1.6	961.0032.016	966.0032.016	
4.8 / 1.6	961.0048.016	966.0048.016	
6.4 / 1.6	961.0064.016	966.0064.016	
8.0 / 1.6	961.0080.016	966.0080.016	

免責条項: 表示されている流量はすべて、吸引ヘッドおよびデリバリーヘッドがゼロの状態での状態で 20 °C (68 °F) で水を移送した場合のもので、本書に記載されている情報は正確であると考えられますが、Watson-Marlow Limitedは、誤りがあった場合でも一切の責任を負いません。また、予告なしに仕様を変更する権利を有します。用途内での製品利用の適性を確認するのはユーザーの責任です。Watson-Marlow、LoadSure、Pumpsil、PureWeld XL、Bioprene、Marpreneは、Watson-Marlow Limitedの登録商標です。Tri-ClampはAlfa Laval Corporate ABの登録商標です。GOREおよびSTA-PUREはW.L.Gore and Associatesの登録商標です。ポンプおよびチューブをご注文の際は、製品コードをお申しつけください。

wmfts.com/global



24 February 2026