

# 501RL2ポンプヘッド搭載 323ドライブ

**WATSON  
MARLOW**  
Pumps

300シリーズ、ケース入りチューブポンプ

## 機能と利点

- 手動またはリモートでの4mA~20mAまたは0V~10Vアナログ自動制御またはRS232制御コマンド
- 最大 133:1 のデジタルマニュアルスピードコントロール
- キーパッドロックにより、改ざんや偶発的な変更を防止します
- MemoDose 機能により、正確なシングルショット注入が可能
- ラン / ストップおよび方向のデジタル TTL 入力
- 瞬時に回復可能
- 2 年間の保証



CE

CE

## 技術仕様

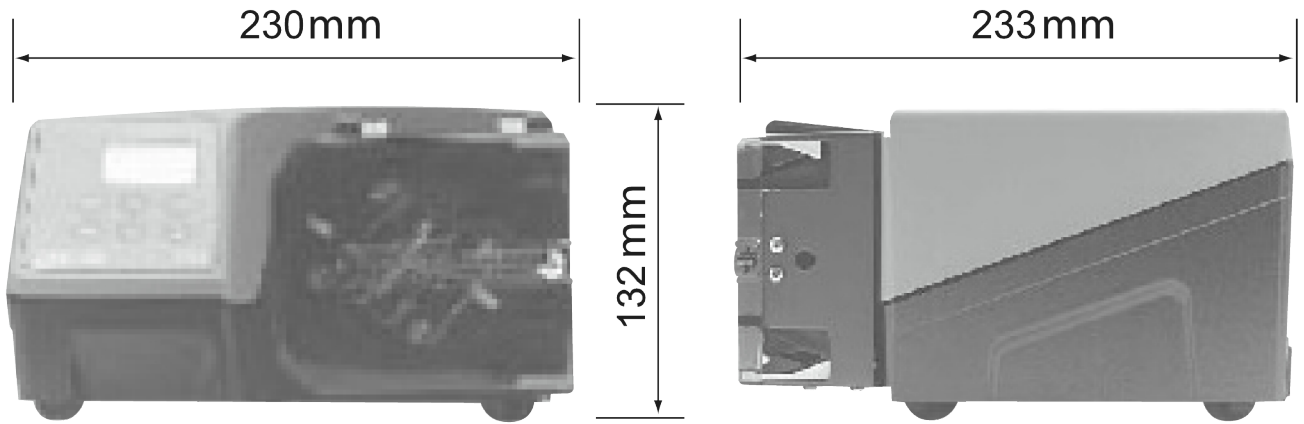
	501RL2ポンプヘッド搭載323ドライブ
ポンプヘッドチャンネル数	1
速度制御比	147:1
動作速度	1.5rpm~200 rpm
動作温度	5 °C 終了 40 °C (40 °F 終了 104 °F)
重さ	5.6 kg (12.3 lbs)
ドライブコントロールオプション	U
規格	CE, cETLus
ドライブ侵入保護	IP31
ドライブの湿度	最大31 °C, 88 °F, 50% 湿度, 40 °C, 104 °F, 50% 湿度まで直線的に減少
ドライブの異音	1mで70dB (A) 未満
最大高度	2000m (6562ft)
ドライブの電源装置	単相、100V~120V、220V~240V、50/60Hz、100VA
互換性のあるチューブボアサイズ	1.6, 3.2, 4.8, 6.4, 8 mm
互換性のあるチューブの肉厚	2.4 mm

## 構成材質

	501RL2ポンプヘッド搭載323ドライブ
ドライブケースワーク	アクリロニトリルブタジエンスチレン (ABS), 粉体塗装アルミニウムLM24
ガイドローラーアセンブリ	デルリン
ポンプヘッドボディアセンブリ	ポリカーボネート (PC)
ポンプヘッドガード	ポリカーボネート (PC)
ポンプヘッドローターアセンブリ	Mazak、クロムめっき
スピンドル	ステンレス鋼
ばね	ステンレス鋼
チューブクランプアセンブリ	アセタールコポリマー (Kematal)

ここに記載されている情報は、すべての範囲を網羅しています。  
個々のモデル / コンポーネントの詳細な仕様については、ユーザーマニュアルを参照するか、WMFTS セールスエンジニアにお問い合わせください。

## 501RL2ポンプヘッド搭載323ドライブ寸法



## 制御オプション

機能	323E	323S	323U	323Du
<b>手動制御</b>				
キーボードスピードコントロール	✓	✓	✓	✓
15~400rpm 27 : 1スピードコントロール	✓			
3~400rpm 133 : 1スピードコントロール		✓	✓	✓
1.5~220rpm 147 : 1スピードコントロール		✓	✓	✓
MemoDoseにより、正確なシングルショット注入を実現		✓	✓	✓
<b>遠隔制御</b>				
ラン/ストップ、コンタクトクロージャーマたは5V TTLによる方向変更			✓	✓
MemoDoseのリモート操作(ハンド/フットスイッチ)			✓	✓
<b>アナログ速度制御</b>				
入力: 0~10Vまたは4~20mA			✓	✓
<b>RS232 デジタル通信</b>				
デジタルシリアルコントロール				✓
<b>セキュリティ</b>				
設定を固定するキーボードロック		✓	✓	✓

## 製品コード

ポンプヘッド 製品コード		部品コード
501RL2	直径 2.4 mm の肉厚チューブ用のポンプヘッド	053.0001.L20

\* 米国、欧州、または英国の主電源(米国 110 V 1Ph 60 Hz)の場合は、最後の0をA、E、またはUに交換します。

STA-PUREチューブで使用する必要がある場合は、Watson-Marlow Bredelテクニカルサポートに連絡して、ドライブとポンプヘッドを選択してください

チューブ製品コード			
口径/肉厚(mm)	Bioprene	Marprene (マーブレン)	白金シリコーン
1.6/2.4	933.0016.024	902.0016.024	913.A016.024
3.2/2.4	933.0032.024	902.0032.024	913.A032.024
4.8/2.4	933.0048.024	902.0048.024	913.A048.024
6.4/2.4	933.0064.024	902.0064.024	913.A064.024
8.0/2.4	933.0080.024	902.0080.024	913.A080.024
口径/肉厚(mm)	STA-PURE (スタピュア)・シリーズPCS	STA-PURE (スタピュア)・シリーズPFL	
1.6/2.4	961.0016.024	966.0016.024	
3.2/2.4	961.0032.024	966.0032.024	
4.8/2.4	961.0048.024	966.0048.024	
6.4/2.4	961.0064.024	966.0064.024	
8.0/2.4			

---

免責条項: 表示されている流量はすべて、吸引ヘッドおよびデリバリーヘッドがゼロの状態での状態で 20 °C ( 68 ° F ) で水を移送した場合のもので、本書に記載されている情報は正確であると考えられますが、Watson-Marlow Limitedは、誤りがあった場合でも一切の責任を負いません。また、予告なしに仕様を変更する権利を有します。用途内での製品利用の適性を確認するのはユーザーの責任です。Watson-Marlow、LoadSure、Pumpsil、PureWeld XL、Bioprene、Marpreneは、Watson-Marlow Limitedの登録商標です。Tri-ClampはAlfa Laval Corporate ABの登録商標です。GOREおよびSTA-PUREはW.L.Gore and Associatesの登録商標です。ポンプおよびチューブをご注文の際は、製品コードをお申しつけください。

[wmfts.com/global](http://wmfts.com/global)



24 February 2026