

带 314D 泵头的 323 驱动器

300 系列箱式蠕动泵

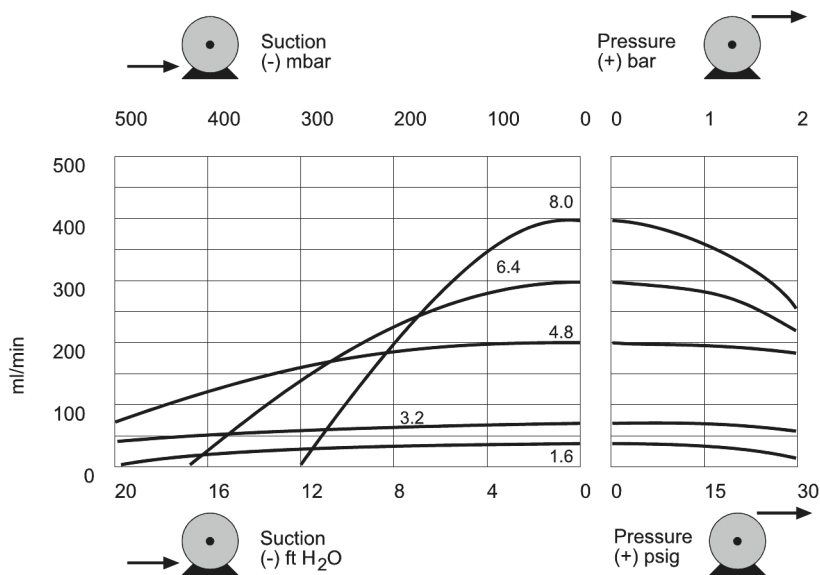
特点和优势

- 手动或远程 4 mA 至 20 mA 或 0 V 至 10 V 模拟自动控制或 RS232 控制命令
- 高达 133:1 增强型数字手动速度控制
- 键盘锁可防止篡改或意外更改
- MemoDose 设施可提供准确的单次照射定量分装
- 用于控制运行/停止和方向的数字 TTL 输入
- 可立即反转
- 两年保修



带 314D 泵头的 323 驱动器 性能

314D 四辊轮翻盖泵头，用于连续软管 — 软管孔径和流量 (ml/min)						
	转速 rpm	1.6 mm	3.2 mm	4.8 mm	6.4 mm	8.0mm
323Dz/4D	2.0 - 400	0.5 - 100	1.7 - 340	3.8 - 760	6 - 1200	8 - 1600



技术规格

带 314D 泵头的 323 驱动器	
泵头辊轮数	4
泵头流道数	1
流量	0.6 ml/min 至 1600 ml/min
调速比	200:1
工作速度	2 rpm 至 400 rpm
工作温度	5 °C 至 40 °C (40 °F 至 104 °F)
重量	4.7 kg (10.4 lbs)
驱动器控制选项	Dz
标准	CE, cETLus
驱动器防护等级	IP31
驱动器湿度	31 °C (88 °F) 时最高 80 %, 40 °C (104 °F) 时线性下降至 50 %
驱动器噪声	<70dB(A) @ 1m
最高海拔	2000 m (6562 ft)
驱动器电源	1ph, 100 V 至 120 V, 220 V 至 240 V 50/60 Hz, 100 VA
兼容软管孔径	1.6, 3.2, 4.8, 6.4, 8 mm
兼容软管壁厚	1.6 mm

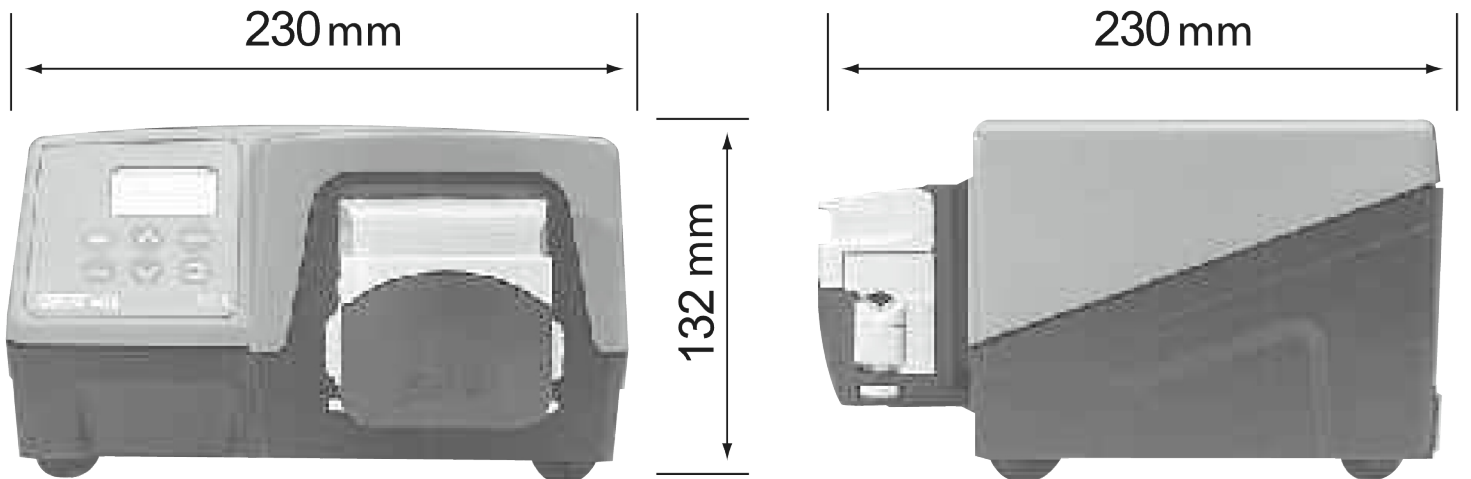
主要材料

带 314D 泵头的 323 驱动器	
轴承	烧结青铜, 碳钢
驱动器外壳	丙烯腈丁二烯苯乙烯 (ABS), 氧化铝制型材 LM24
安装板组件	IXEF (聚丙烯酰胺), 玻璃纤维填充尼龙
泵头壳体组件	不锈钢, 玻璃纤维填充聚丙烯, 聚丙烯酰胺—IXEF (PARA)
泵头辊轮组件	MoS2 填充尼龙 6 (Nylatron)
泵头转子组件	无电镀镀镍硬化钢, 玻璃纤维填充尼龙
泵头履带	聚丙烯酰胺—IXEF (PARA)
主轴	无电镀镀镍硬化钢
管束组件	玻璃纤维填充尼龙

列出的信息涵盖整个系列。

有关单个型号/组件的详细规格, 请参阅用户手册或联系 WMFTS 代表。

带 314D 泵头的 323 驱动器 外形尺寸



控制选项

功能	323E	323S	323U	323Du
手动控制				
键盘速度控制	✓	✓	✓	✓
15-400rpm 27:1 速度控制	✓			
3-400rpm 133:1 速度控制		✓	✓	✓
1.5-220rpm 147:1 速度控制		✓	✓	✓
MemoDose 可实现准确的单次照射剂量分装		✓	✓	✓
远程控制				
运行/停止, 通过触点闭合或 5V TTL 改变方向			✓	✓
MemoDose 的远程操作 (手控/脚踏开关)			✓	✓
模拟速度控制				
输入: 0-10V 或 4-20mA			✓	✓
RS232 数字通信				
数字串行控制				✓
安全性				
用于保护设置的键盘锁		✓	✓	✓

产品代码

驱动器和泵头产品代码		
说明		部件号
323Dz	仅驱动器	036.3184.000*
314DW	用于 1.6 mm 壁厚软管的 4 辊轮扩展泵头	033.4451.000
314X	用于 1.6 mm 壁厚软管的 4 辊轮扩展泵头 (最多 5 个)	033.4431.000

*将美国、欧洲或英国电源最后的 0 替换为 A、E 或 U (美国 110V 1ph 60Hz)

软管产品代码			
孔径/壁厚 (mm)	Bioprene	Marpene	铂金硅胶
0.5 / 1.6	933.0005.016	902.0005.016	913.A005.016
0.8 / 1.6	933.0008.016	902.0008.016	913.A008.016
1.6 / 1.6	933.0016.016	902.0016.016	913.A016.016
3.2 / 1.6	933.0032.016	902.0032.016	913.A032.016>
4.8 / 1.6	933.0048.016	902.0048.016	913.A048.016
6.4 / 1.6	933.0064.016	902.0064.016	913.A064.016
8.0 / 1.6	933.0080.016	902.0080.016	913.A080.016
孔径/壁厚 (mm)	STA-PURE®PCS 系列	STA-PURE®PFL 系列	
0.8 / 1.6			
1.6 / 1.6	961.0016.016	966.0016.016	
3.2 / 1.6	961.0032.016	966.0032.016	
4.8 / 1.6	961.0048.016	966.0048.016	
6.4 / 1.6	961.0064.016	966.0064.016	
8.0 / 1.6	961.0080.016	966.0080.016	

免责声明: 以上所有流量是在吸程和背压为 0bar 时泵送 20°C (68°F) 水的实验数据。Watson-Marlow Limited 保留对规格数据作出改动的权利, 不再另行通知, 如有需求, 请联系具体技术人员。用户有责任自行确保产品适合其相关应用。Watson-Marlow、LoadSure、Pumpsil、PureWeld XL、Bioprene 和 Marprene 是 Watson-Marlow Limited 的注册商标。Tri-Clamp 是 Alfa Laval Corporate AB 的注册商标。GORE 和 STA-PURE 是 W.L.Gore and Associates 的商标。订购时请提供蠕动泵和软管的产品代码。

wmfts.com/global



24 February 2026