

带 501RL2 泵头的 323 驱动器

300 系列箱式蠕动泵

特点和优势

- 手动或远程 4 mA 至 20 mA 或 0 V 至 10 V 模拟自动控制或 RS232 控制命令
- 高达 133:1 增强型数字手动速度控制
- 键盘锁可防止篡改或意外更改
- MemoDose 设施可提供准确的单次照射定量分装
- 用于控制运行/停止和方向的数字 TTL 输入
- 可立即反转
- 两年保修



技术规格

	带 501RL2 泵头的 323 驱动器
泵头流道数	1
调速比	147:1
工作速度	1.5 rpm 至 200 rpm
工作温度	5 °C 至 40 °C (40 °F 至 104 °F)
重量	5.6 kg (12.3 lbs)
驱动器控制选项	U
标准	CE, cETLus
驱动器防护等级	IP31
驱动器湿度	31 °C (88 °F) 时最高 80 %，40 °C (104 °F) 时线性下降至 50 %
驱动器噪声	<70dB(A) @ 1m
最高海拔	2000 m (6562 ft)
驱动器电源	1ph, 100 V 至 120 V, 220 V 至 240 V 50/60 Hz, 100 VA
兼容软管孔径	1.6, 3.2, 4.8, 6.4, 8 mm
兼容软管壁厚	2.4 mm

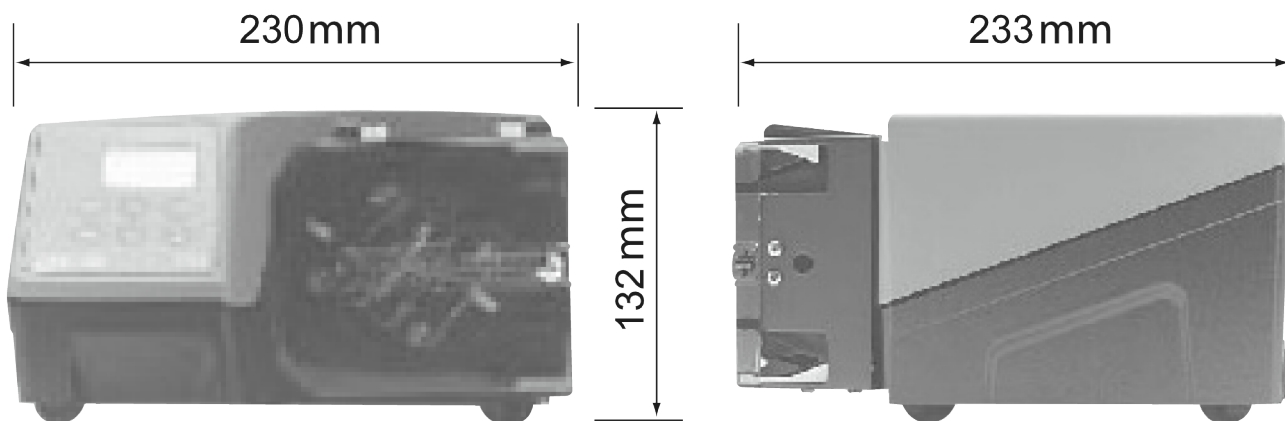
主要材料

	带 501RL2 泵头的 323 驱动器
驱动器外壳	丙烯腈丁二烯苯乙烯 (ABS), 氧化铝制型材 LM24
导辊组件	Delrin
泵头壳体组件	聚碳酸酯 (PC)
泵头护盖	聚碳酸酯 (PC)
泵头转子组件	Mazak, 镀铬
主轴	不锈钢
弹簧	不锈钢
管夹组件	乙缩醛共聚物 (Kematal)

列出的信息涵盖整个系列。

有关单个型号/组件的详细规格, 请参阅用户手册或联系 WMFTS 代表。

带 501RL2 泵头的 323 驱动器 外形尺寸



控制选项

功能	323E	323S	323U	323Du
手动控制				
键盘速度控制	✓	✓	✓	✓
15-400rpm 27:1 速度控制	✓			
3-400rpm 133:1 速度控制		✓	✓	✓
1.5-220rpm 147:1 速度控制		✓	✓	✓
MemoDose 可实现准确的单次照射定量分装		✓	✓	✓
远程控制				
运行/停止, 通过触点闭合或 5V TTL 改变方向			✓	✓
MemoDose 的远程操作 (手控/脚踏开关)			✓	✓
模拟速度控制				
输入: 0-10V 或 4-20mA			✓	✓
RS232 数字通信				
数字串行控制				✓
安全性				
用于保护设置的键盘锁		✓	✓	✓

产品代码

泵头产品代码		
说明		部件号
501RL2	用于 2.4 mm 壁厚软管的泵头	053.0001.L20

*将美国、欧洲或英国电源最后的 0 替换为 A、E 或 U (美国 110V 1ph 60Hz)

如果需要与 STA-PURE 软管配合使用, 请联系 Watson-Marlow Bredel 技术支持部门以选择驱动器和泵头

软管产品代码			
孔径/壁厚 (mm)	Bioprene	Marprene	铂金硅胶
1.6 / 2.4	933.0016.024	902.0016.024	913.A016.024
3.2 / 2.4	933.0032.024	902.0032.024	913.A032.024
4.8 / 2.4	933.0048.024	902.0048.024	913.A048.024
6.4 / 2.4	933.0064.024	902.0064.024	913.A064.024
8.0 / 2.4	933.0080.024	902.0080.024	913.A080.024
孔径/壁厚 (mm)	STA-PURE®PCS 系列	STA-PURE®PFL 系列	
1.6 / 2.4	961.0016.024	966.0016.024	
3.2 / 2.4	961.0032.024	966.0032.024	
4.8 / 2.4	961.0048.024	966.0048.024	
6.4 / 2.4	961.0064.024	966.0064.024	
8.0 / 2.4			

免责声明: 以上所有流量是在吸程和背压为 0bar 时泵送 20°C (68°F) 水的实验数据。Watson-Marlow Limited 保留对规格数据作出改动的权利, 不再另行通知, 如有需求, 请联系具体技术人员。用户有责任自行确保产品适合其相关应用。Watson-Marlow、LoadSure、Pumpsil、PureWeld XL、Bioprene 和 Marprene 是 Watson-Marlow Limited 的注册商标。Tri-Clamp 是 Alfa Laval Corporate AB 的注册商标。GORE 和 STA-PURE 是 W.L.Gore and Associates 的商标。订购时请提供蠕动泵和软管的产品代码。

wmfts.com/global



24 February 2026