

Accionamiento 323 con cabezal 501RL

Bomba de proceso serie 300

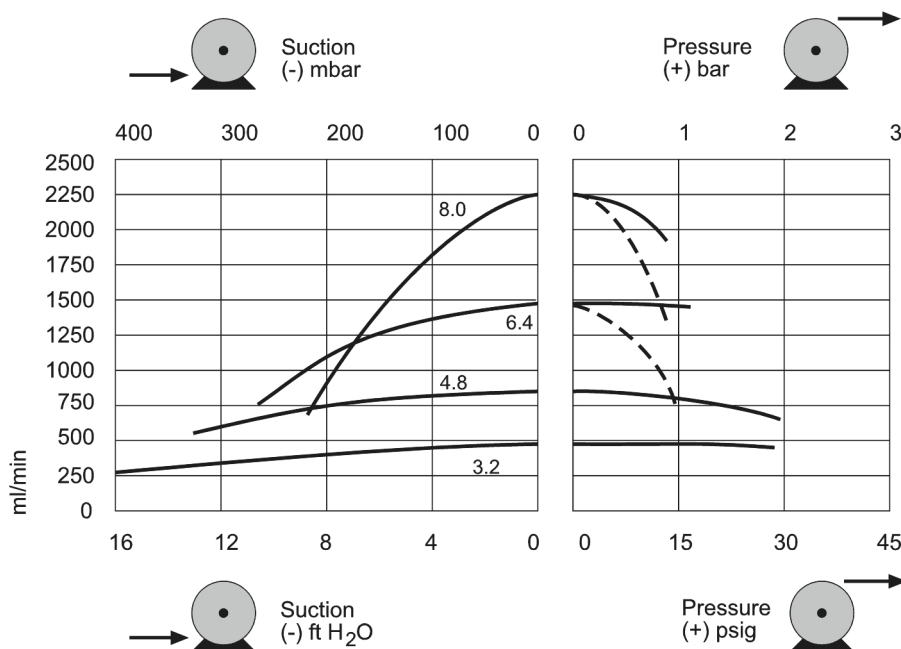
Características y ventajas

- Manual o remote, 4 a 20 mA o 0 a 10 V, control automático analógico o comandos de control por RS232
- Control de velocidad manual digital mejorada de hasta 133:1
- El bloqueo del teclado evita la manipulación o los cambios accidentales
- Función MemoDose para una dosificación precisa con una única dosis
- Entradas digitales LTT para marcha/parada y dirección
- Reversible al instante
- Dos años de garantía



Rendimiento de la Accionamiento 323 con cabezal 501RL

501RL cabezales de bomba monocanal cargados por resorte para tubos de 1,6 mm de grosor de pared continuos — Flujo y diámetro interno del tubo (ml/min)								
	Velocidad rpm	0,5 mm	0,8 mm	1,6mm	3,2 mm	4,8mm	6,4 mm	8,0 mm
323S/RL	1,5-220	0,06-9.2	0,18-27	0,84-94	2,8-410	6,1-890	9,5-1400	15-2200
323U/RL	1,5-220	0,06-9.2	0,18-27	0,84-94	2,8-410	6,1-890	9,5-1400	15-2200
323Du/RL	1,5-220	0,06-9.2	0,18-27	0,84-94	2,8-410	6,1-890	9,5-1400	15-2200
323Dz/RL	1,0-300	0,04-13	1,12-37	0,43-130	1,9-560	4-1200	6,4-1900	10-3000



Especificaciones técnicas

	Accionamiento 323 con cabezal 501RL
Número de canales del cabezal	1
Flujo	0.04ml/min a 3000 ml/min
Relación de control de la velocidad	147:1, 300:1
Velocidad de operación	1 rpm a 300 rpm
Temperatura de operación	5 °C a 40 °C (40 °F a 104 °F)
Peso	5.6 kg (12.3 lb)
Opciones de control del accionamiento	Du, Dz, S, U
Normas	CE, cETLus
Protección de ingreso del accionamiento	IP31
Humedad del accionamiento	80 % hasta 31 °C, 88 °F, disminuyendo linealmente a 50 % a 40 °C, 104 °F.
Ruido del accionamiento	<70 dB(A) a 1 m
Altitud máxima	2000 m (6562 pies)
Fuente de alimentación del accionamiento	Monofásica, 100 a 120 V, 220 a 240 V, 50/60 Hz, 100 VA
Diámetro interno de manguera compatible	0.5, 0.8, 1.6, 3.2, 4.8, 6.4, 8 mm
Espesor de pared de manguera compatible	1.6 mm

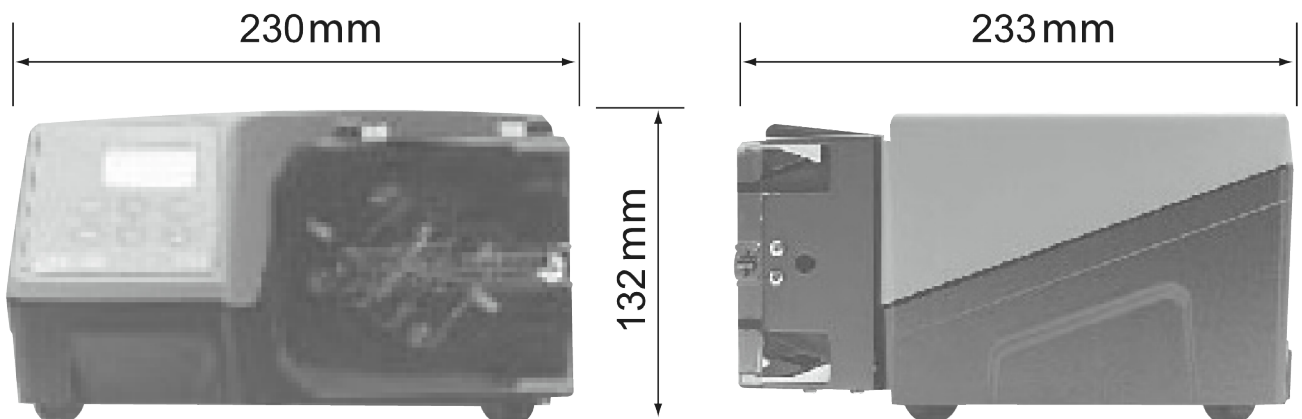
Materiales de construcción

	Accionamiento 323 con cabezal 501RL
Caja de accionamientos	Acrilonitrilo-butadieno-estireno (ABS), Aluminio con revestimiento en polvo LM24
Ensamble del rodillo guía	Delrin
Ensamble del cuerpo del cabezal	Policarbonato (PC)
Protección del cabezal	Policarbonato (PC)
Ensamble del rodillo del cabezal	Delrin, Nylon 6 (Nylatron) con refuerzo de MoS2
Ensamble del rotor del cabezal	Mazak, cromado
Husillos	Acero inoxidable y
Resortes	Acero inoxidable y
Ensamble de abrazadera de manguera	Copolímero acetal (Kematal)

La información que se muestra cubre la gama completa.

Para obtener especificaciones detalladas de modelos/componentes individuales, consulte el manual del usuario o póngase en contacto con un representante de WMFTS.

Dimensiones de Accionamiento 323 con cabezal 501RL



Opciones de control

Funcionalidad	323E	323S	323U	323Du
Control manual				
Control de velocidad en el teclado	✓	✓	✓	✓
Control de velocidad 15-400rpm 27:1	✓			
Control de velocidad 3-400rpm 133:1		✓	✓	✓
Control de velocidad 1,5-220rpm 147:1		✓	✓	✓
MemoDose para una dosificación precisa de una sola dosis		✓	✓	✓
Control remoto				
Marcha/parada y cambio de dirección mediante cierre de contacto o 5V LTT			✓	✓
Operación remota de MemoDose (interruptor manual/de pie)			✓	✓
Control analógico de velocidad				
Entradas; 0-10V o 4-20mA			✓	✓
Comunicación digital RS232				
Control digital en serie				✓
Seguridad				
Bloqueo de teclado para proteger la configuración		✓	✓	✓

Códigos de productos

Códigos de producto de bombas, mandos y bombas		
Descripción		Código de pieza
323Dz/RL	Accionamiento + cabezal 501RL para manguera con pared de 1,6mm	030.3183.RL0*
323S/RL	Accionamiento + cabezal 501RL para manguera con pared de 1,6mm	030.3132.RL0*
323Du/RL	Accionamiento + cabezal 501RL para manguera con pared de 1,6mm	030.3152.RL0*
323U/RL	Accionamiento + cabezal 501RL para manguera con pared de 1,6mm	030.3142.RL0*
323S	accionamiento solamente	036.3132.000*
323U	accionamiento solamente	036.3152.000*
501RL	Cabezal para manguera con espesor de pared de 1,6 mm	053.0001.L00

* Sustituya el último 0 por A, E o U si desea que el equipo sea apto para el suministro eléctrico de los Estados Unidos, Europa o Reino Unido, respectivamente (para Estados Unidos: 110V, monofásico, 60Hz)

Si se usará con mangueras STA-PURE, póngase en contacto con el servicio de asistencia técnica de Watson-Marlow Bredel para seleccionar el accionamiento y el cabezal

Códigos de producto de las mangueras			
Diámetro interno/pared (mm)	Bioprene	Marprene	Silicona curada al platino
0,5 / 1,6	933.0005.016	902.0005.016	913.A005.016
0,8 / 1,6	933.0008.016	902.0008.016	913.A008.016
1,6 / 1,6	933.0016.016	902.0016.016	913.A016.016
3,2 / 1,6	933.0032.016	902.0032.016	913.A032.016
4,8 / 1,6	933.0048.016	902.0048.016	913.A048.016
6,4 / 1,6	933.0064.016	902.0064.016	913.A064.016
8,0 / 1,6	933.0080.016	902.0080.016	913.A080.016
Diámetro interno/pared (mm)	STA-PURESerie PCS	STA-PURESerie PFL	
0,8 / 1,6			
1,6 / 1,6	961.0016.016	966.0016.016	
3,2 / 1,6	961.0032.016	966.0032.016	
4,8 / 1,6	961.0048.016	966.0048.016	
6,4 / 1,6	961.0064.016	966.0064.016	
8,0 / 1,6	961.0080.016	966.0080.016	

Descargo de responsabilidad: Todos los caudales indicados se obtuvieron bombeando agua a 20 °C (68 °F) con alturas de succión y descarga iguales a cero. La información contenida en este documento se considera correcta; sin embargo, Watson-Marlow Limited no acepta responsabilidad por los errores que pueda contener y se reserva el derecho de alterar estas especificaciones sin previo aviso. Es responsabilidad del usuario asegurar la idoneidad del producto para el uso con su aplicación concreta. Watson-Marlow, LoadSure, Pumpsil, PureWeld XL, Bioprene y Marprene son marcas comerciales registradas de Watson-Marlow Limited. Triclamp es una marca registrada de Alfa Laval Corporate AB. GORE y STA-PURE son marcas registradas de W.L. Gore and Associates. Recuerde indicar el código del producto en sus pedidos de bombas y mangueras.



wmfts.com/global
24 February 2026