

Motor 120 cu cap de pompă 400DM3

**WATSON
MARLOW**
Pumps

pompă cu carcasă din seria 100

Caracteristici și beneficii

- Neted, se ștergeți carcasa fără muchii ascuțite pentru a nu rupe mănușile și fără capcane de bug-uri. Protecție împotriva pătrunderii intemperiilor IP31
- Control superior al vitezei de până la 2.000:1, precizie setată la $\pm 1\%$, debit repetabil
- Eficient și intuitiv de utilizat, care necesită apăsări minime de taste
- Amprenta compactă necesită un spațiu minim pentru banc
- Fără întreținere, motor de curent continuu fără perii
- Cap de pompă cu 3 canal(e)
- Opțiuni Turație variabilă automată, Turație variabilă manuală
- Garanție de trei ani.



Motor 120 cu cap de pompă 400DM3 performanță

Cap de pompă de 400DM3 (cu trei canale) pentru magistrala de tubulatură - alezaj tub și debite pe canal (ml/min)						
	Turație (rot/min)	0.13 mm	0.19 mm	0.25 mm	0.38 mm	0.50 mm
120S	1 - 100rpm	0.001-0.1	0.002-0.2	0.004-0.4	0.008-0.8	0.014-1.4
120U	0.1 - 100rpm	0.0001-0.1	0.0002-0.2	0.0004-0.4	0.0008-0.8	0.001-1.4
	Turație (rot/min)	0,64 mm	0,76 mm	0,89 mm	1,02 mm	1,14 mm
120S	1 - 100rpm	0,022-2,2	0,031-3,1	0,043-4,3	0,055-5,5	0,070-7,0
120U	0.1 - 100rpm	0.002-2.2	0.003-3.1	0.004-4.3	0.006-5.5	0.007-7.0
	Turație (rot/min)	1.30 mm	1.42 mm	1.52 mm	1.65 mm	1.85 mm
120S	1 - 100rpm	0.089-8.9	0.110-11	0.120-12	0.140-14	0.180-18
120U	0.1 - 100rpm	0.009-8.9	0.011-11	0.012-12	0.014-14	0.018-18
	Turație (rot/min)	2.06 mm	2.29 mm	2.54 mm	2.79 mm	
120S	1 - 100rpm	0.210-21	0.250-25	0.310-31	0.360-36	
120U	0.1 - 100rpm	0.021-21	0.025-25	0.031-31	0,036-36	

Parametri tehnici

	Motor 120 cu cap de pompă 400DM3
Numărul de canale pentru cap de pompă	3
Debit maxim	36 ml/min
Debit minim	0.0001 ml/min
Debit maxim	3.04 USGPH
Debit minim	0.00002 USGPH
Presiune de funcționare max.	2 bar
Presiune de funcționare max.	30 psi
Raport de reglare a turației	100:1, 1000:1
Turație maximă de funcționare	100 rot/min
Turația minimă de funcționare	0.1 rot/min
Interval de temperatură de funcționare	5 până la 40°C °C
Interval de temperatură de funcționare	40 până la 104 °F °F
Greutate	1.7 kg
Greutate	3.7 lbs
Opțiuni de control	Turație variabilă automată, Turație variabilă manuală
Standarde	CE, CETLUS
Clasă de protecție	IP31, NEMA 2
Umiditate	(Fără condensare) 80 % până la 31 °C (88 °F) în scădere liniară până la 50 % la 40 °C (104 °F)
Zgomot	<60dB(A) la 1 m
Altitudine maximă	2000
Alimentare electrică	Furnizat cu mufă de transformator de rețea de 24 V c.c. (interval 90-264 V c.a. 47-63 Hz), care este furnizată cu adaptoare pentru mai multe țări

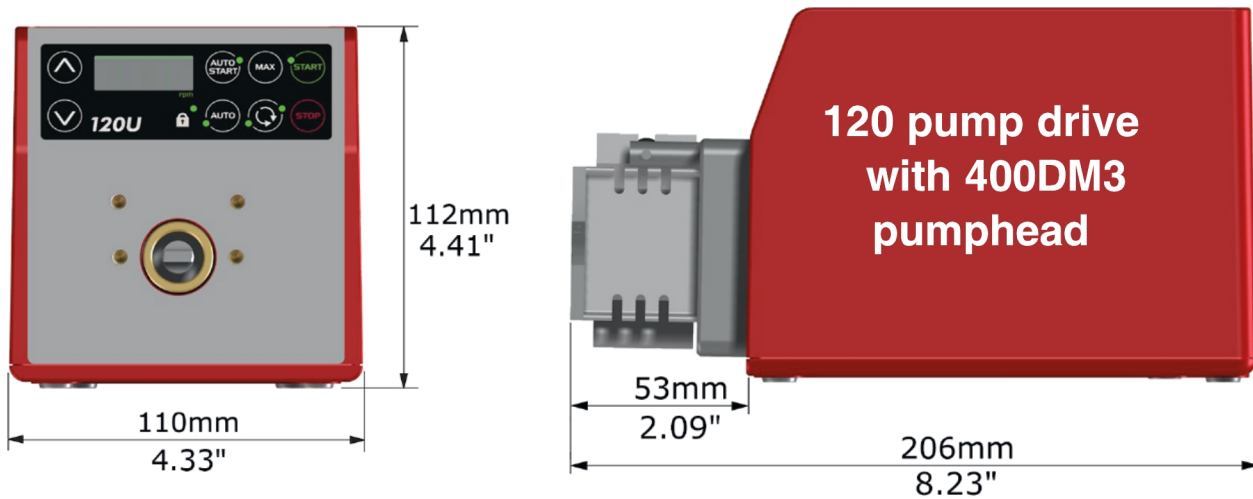
Materiale de construcție

	Motor 120 cu cap de pompă 400DM3
Arbore motor	Oțel inoxidabil
Carcasă acționare	Plastic ABS
Tastatură/HMI	Poliester
Apărătoare pentru cap de pompă	Polietilenă (PETG)
Ansamblul rolei capului de pompă	Acetal
Ansamblu rotor pentru cap de pompă	Aluminiu (anodizat)
Ghidaj cap de pompă	Aluminiu (anodizat)
Arbori	Oțel inoxidabil

Informațiile enumerate acoperă întreaga gamă.

Pentru specificații detaliate ale modelelor/componentelor individuale, consultați manualul de utilizare sau contactați reprezentantul WMFTS.

Motor 120 cu cap de pompă 400DM3 dimensiuni

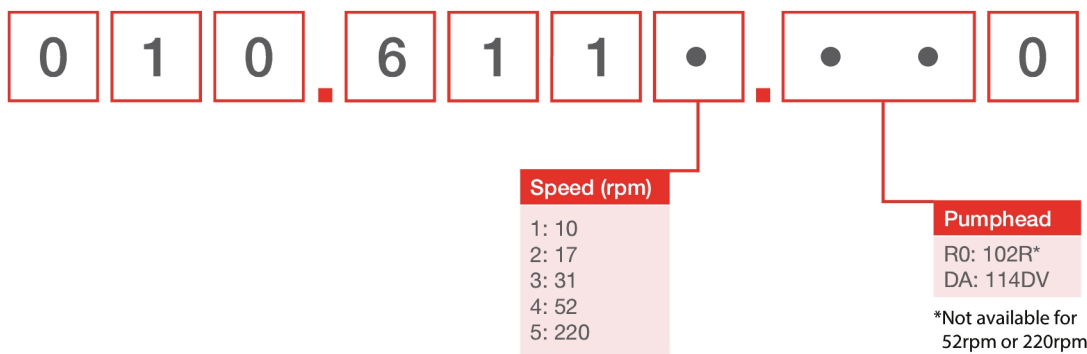


Opțiuni de control

Tastă pentru controlul transmisiei pompei											
120F			120S			120U					
Turație fixă			Turație variabilă manuală			Turație variabilă automată					
Comandă manuală											
Antrenare de pompă									120F	120S	120U
Turație fixă (direcție CW)									✓		
Turație variabilă cu incremente de 1 rpm										✓	
Turația variabilă crește cu 0,1 rpm											✓
Afișaj numeric al vitezei										✓	✓
Schimbare direcție										✓	✓
Max (amorsare)										✓	✓
Pornire automată										✓	✓
Telecomandă și feedback											
Antrenare de pompă									120F	120S	120U
Pornire/Oprire, schimbare direcție, comutare automată/MAN, alarmă											✓
Comandă analogică											
Antrenare de pompă									120F	120S	120U
Turația variabilă crește cu 0,1 rpm											✓
Intrare de viteză analogică; 4-20mA, 0-10V											✓
Ieșire viteză taho; 0-5V											✓
Securitate											
Antrenare de pompă									120F	120S	120U
Blocare tastatură pentru a proteja configurarea										✓	✓
Raport de control											
		120F 120S					120U				
Cap de pompă	N/A	102R	114DV	400D1	400DM2	400DM3	102R	114DV	400D1	400DM2	400DM3
Manual	Fix	1-32/min (32:1)	1-200/min (200:1)	1-200/min (200:1)	1-100/min (100:1)	1-100/min (100:1)	0,1-32/min (320:1)	0,1-200/min (2.000:1)	0,1-200/min (2.000:1)	0,1-100/min (1.000:1)	0,1-100/min (1.000:1)
Automat	N/A	N/A	N/A	N/A	N/A	N/A	0,01-32/min (3.200:1)	0,01-200/min (20.000:1)	0,01-200/min (20.000:1)	0,01-100 rot/min (10.000:1)	0,01-100 rot/min (10.000:1)

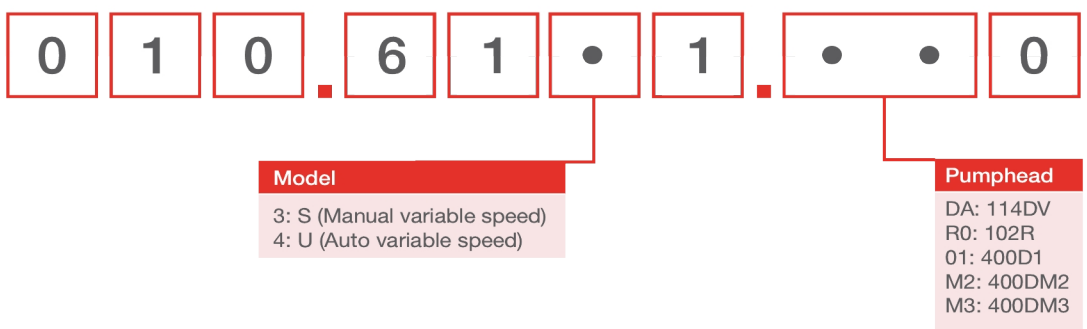
Coduri de produs

120F



Note: All models are IP31 / NEMA 2

120S, 120U



Coduri de produs

Coduri de produs ale capetelor de pompă		
Model	Descriere	Cod produs
400DM3	Kit cap de pompă 400DM3, 3 canale	043.001D.D3C
120 PSU	KIT UPC DE 120 V 1A	MN2634B

Indicații:

Capetele de pompă pot fi vândute numai ca 120 capete de înlocuire

Capetele de pompă nu sunt interschimbabile între modelele de antrenare, deoarece utilizează modele de arbori diferite

Tubulatură pentru cap pompă DM3				
Culoare	Diametrul intern (mm)	Pharmed® BPT	Tygon® E3603	Tygon® E-LFL
portocaliu/negru	0,13		981.A013.072	
portocaliu/albastru	0,25	979.A025.072	981.A025.072	988.A025.072
portocaliu/verde	0,38	979.A038.072	981.A038.072	988.A038.072
verde/galben	0,44		981.A044.072	
portocaliu/galben	0,51	979.A051.072	981.A051.072	988.A051.072
alb/galben	0,57		981.A057.072	
portocaliu/alb	0,64	979.A064.072	981.A064.072	988.A064.072
negru/negru	0,76	979.A076.072	981.A076.072	988.A076.072
portocaliu/portocaliu	0,89	979.A089.072	981.A089.072	988.A089.072
alb/negru	0,95		981.A095.072	
alb/alb	1,02	979.A102.072	981.A102.072	988.A102.072
alb/roșu	1,09		981.A109.072	
roșu/roșu	1,14	979.A114.072	981.A114.072	988.A114.072
roșu/gri	1,22		981.A122.072	
gri/gri	1,30		981.A130.072	988.A130.072
galben/galben	1,42	979.A142.072	981.A142.072	988.A142.072
galben/albastru	1,52	979.A152.072	981.A152.072	988.A152.072
albastru/albastru	1,65	979.A165.072	981.A165.072	988.A165.072
albastru/verde	1,75		981.A175.072	
verde/verde	1,85	979.A185.072	981.A185.072	988.A185.072
violet/violet	2,06	979.A206.072	981.A206.072	988.A206.072
violet/negru	2,29	979.A229.072	981.A229.072	988.A229.072
violet/portocaliu	2,54	979.A254.072	981.A254.072	988.A254.072
violet/alb	2,79	979.A279.072	981.A279.072	988.A279.072

Declinarea responsabilității: Toate debitele indicate au fost obținute prin pomparea apei la 20 °C (68 °F) cu debit zero la capete de aspirație și de refulare. Informațiile cuprinse în acest document sunt considerate corecte în momentul publicării, însă Watson-Marlow Limited nu își asumă nicio răspundere în cazul eventualelor erori conținute în acesta și își rezervă dreptul de a modifica specificațiile fără notificare. Este responsabilitatea utilizatorului să se asigure că produsul este adecvat pentru un anumit proces tehnologic. Watson-Marlow, LoadSure, Pumpsil, PureWeld XL, Bioprene, Marprene sunt mărci comerciale înregistrate ale Watson-Marlow Limited. Tri-Clamp este o marcă comercială înregistrată a Alfa Laval Corporate AB. GORE și STA-PURE sunt mărci comerciale înregistrate ale W.L. Gore and Associates. Vă rugăm să indicați codul produsului atunci când comandați pompe și tuburi.

wmfts.com/global



07 August 2023