

Acionamento 120 com cabeçote 400DM2

**WATSON
MARLOW**
Pumps

Bomba encapsulada série 100

Recursos e benefícios

- Limpe a caixa sem bordas afiadas para cortar luvas e sem armadilhas de insetos. Proteção de entrada IP31
- Controlo de velocidade superior até 2.000:1, ± 1 % de precisão de velocidade definida, caudal reproduzível
- Utilização eficiente e intuitiva, exigindo o mínimo de pressionamentos de tecla
- O tamanho compacto requer espaço mínimo para bancada
- Motor CC sem escovas e isento de manutenção
- Cabeçote de canal 2
- Opções Velocidade variável automática, Velocidade variável manual
- Garantia de 3 anos



Desempenho do Acionamento 120 com cabeçote 400DM2

Cabeçote 400DM2 (canal duplo) para tubos de coletor - orifício do tubo e caudais por canal (ml/min)						
	Velocidade em rpm	0,13 mm	0,19 mm	0,25 mm	0,38 mm	0,50 mm
120S	1 - 100 rpm	0,001-0,1	0,002-0,2	0,004-0,4	0,008-0,8	0,014-1,4
120U	0,1-100 rpm	0,0001-0,1	0,0002-0,2	0,0004-0,4	0,0008-0,8	0,001-1,4
	Velocidade em rpm	0,64 mm	0,76 mm	0,89 mm	1,02 mm	1,14 mm
120S	1 - 100 rpm	0,022-2,2	0,031-3,1	0,043-4,3	0,055-5,5	0,070-7,0
120U	0,1-100 rpm	0,002-2,2	0,003-3,1	0,004-4,3	0,006-5,5	0,007-7,0
	Velocidade em rpm	1,30 mm	1,42 mm	1,52 mm	1,65 mm	1,85 mm
120S	1 - 100 rpm	0,089-8,9	0,110-11	0,120-12	0,140-14	0,180-18
120U	0,1-100 rpm	0,009-8,9	0,011-11	0,012-12	0,014-14	0,018-18
	Velocidade em rpm	2,06 mm	2,29 mm	2,54 mm	2,79 mm	
120S	1 - 100 rpm	0,210-21	0,250-25	0,310-31	0,360-36	
120U	0,1-100 rpm	0,021-21	0,025-25	0,031-31	0,036-36	

Especificações técnicas

	Acionamento 120 com cabeçote 400DM2
Número de canais do cabeçote	2
Caudal máx.	36 ml/min
Caudal mín.	0.0001 ml/min
Caudal máx.	3.04 USGPH
Caudal mín.	0.00002 USGPH
Pressão de operação máxima	2 bar
Pressão de operação máxima	30 psi
Rácio do controlo de velocidade	100:1, 1000:1
Velocidade máx. de operação	100 rpm
Velocidade mín. de operação	0.1 rpm
Faixa de temperatura de funcionamento	5 - 40 °C
Faixa de temperatura de funcionamento	40 - 104 °F
Peso	1.7 kg
Peso	3.7 lb
Opções de controlo	Velocidade variável automática, Velocidade variável manual
Normas	CE, cETLus
Classificação de admissão	IP31, NEMA 2
Humidade	(Sem condensação) 80% até 31 °C (88 °F) diminuindo linearmente para 50 % a 40 °C (104 °F)
Ruído	<60dB(A) a 1 m
Altitude máx.	2000
Fonte de alimentação	Fornecido com ficha de transformador de rede de 24 VCC (gama 90-264 VCA 47-63 Hz) que vem com adaptadores multi-país

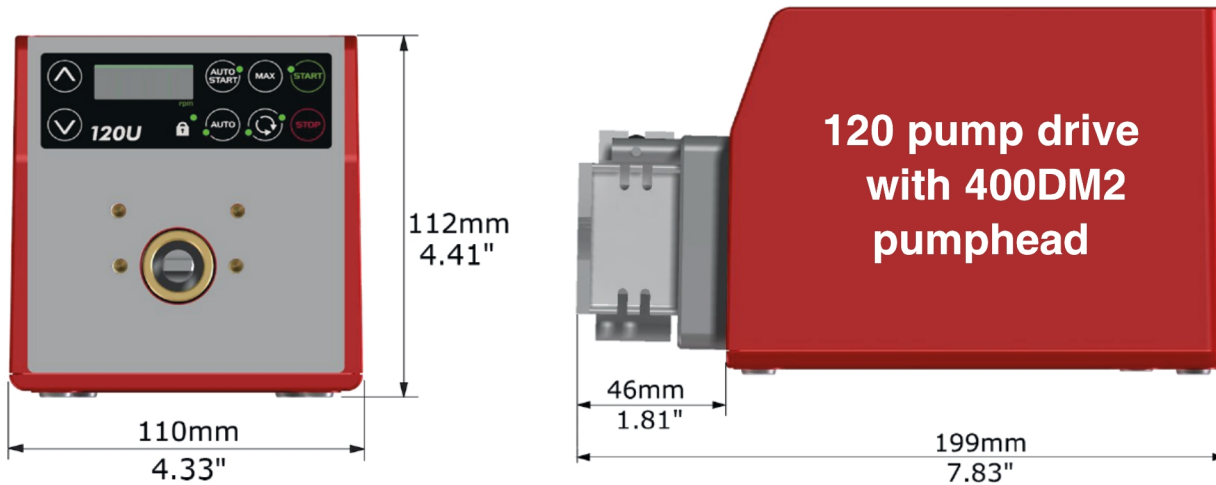
Materiais de construção

	Acionamento 120 com cabeçote 400DM2
Veio de acionamento	Aço inoxidável
Carçaça do acionamento	Plástico ABS
Teclado/HMI	Poliéster
Proteção do cabeçote	Polietileno (PETG)
Conjunto de roletes para cabeçote	Acetal
Conjunto do rotor do cabeçote	Alumínio (anodizado)
Pista para cabeçote	Alumínio (anodizado)
Fusos	Aço inoxidável

As informações listadas abrangem a gama completa.

Para obter especificações detalhadas de modelos/componentes individuais, consulte o manual do utilizador ou entre em contacto com o representante da WMFTS.

Dimensões do Acionamento 120 com cabeçote 400DM2

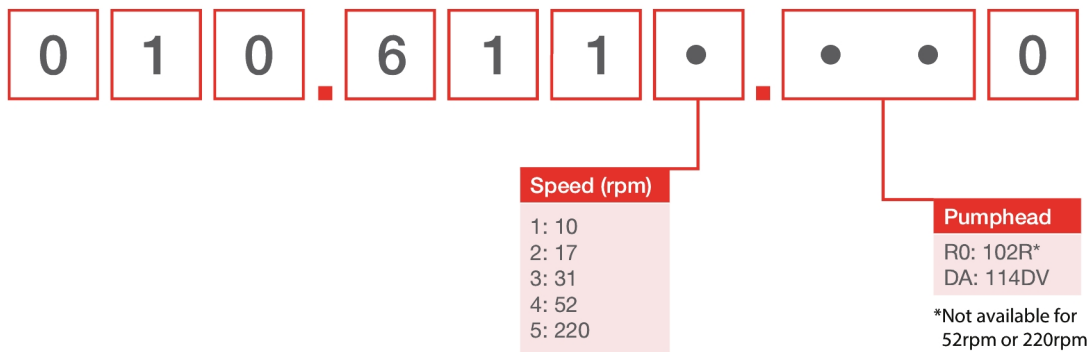


Opções de controlo

Chave para controlo do acionamento da bomba												
120F			120S				120U					
Velocidade fixa			Velocidade variável manual				Velocidade variável automática					
Controlo manual												
Acionamentos das bombas										120F	120S	120U
Velocidade fixa (sentido horário)										✓		
Velocidade variável, incrementos de 1 rpm											✓	
Velocidade variável, incrementos de 0,1 rpm												✓
Apresentação numérica da velocidade											✓	✓
Mudança de sentido											✓	✓
Máx. (escorva)											✓	✓
Arranque automático											✓	✓
Controlo e resposta remoto												
Acionamentos das bombas										120F	120S	120U
Operação/paragem, mudança de sentido, alternância automático/manual, alarme												✓
Controlo analógico												
Acionamentos das bombas										120F	120S	120U
Velocidade variável, incrementos de 0,1 rpm												✓
Entrada analógica de velocidade; 4-20mA, 0-10V												✓
Saída de velocidade para tacógrafo; 0-5V												✓
Segurança												
Acionamentos das bombas										120F	120S	120U
Bloqueio do teclado para proteção da configuração											✓	✓
Rácio do controlo												
	120F	120S					120U					
Cabeçote	N/A	102R	114DV	400D1	400DM2	400DM3	102R	114DV	400D1	400DM2	400DM3	
Manual	Fixa	1-32 rpm (32:1)	1-200 rpm (200:1)	1-200 rpm (200:1)	1-100 rpm (100:1)	1-100 rpm (100:1)	0,1-32 rpm (320:1)	0,1-200 rpm (2.000:1)	0,1-200 rpm (2.000:1)	0,1-100 rpm (1.000:1)	0,1-100 rpm (1.000:1)	
Automático	N/A	N/A	N/A	N/A	N/A	N/A	0,01-32 rpm (3.200:1)	0,01-200 rpm (20.000:1)	0,01-200 rpm (20.000:1)	0,01-100 rpm (10.000:1)	0,01-100 rpm (10.000:1)	

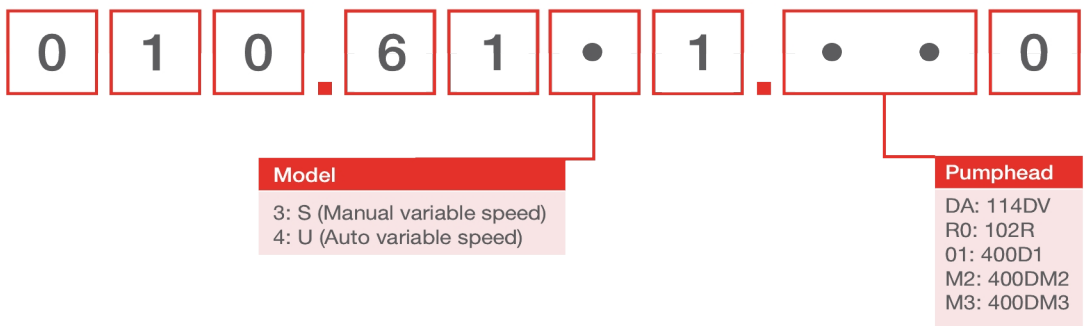
Códigos dos produtos

120F



Note: All models are IP31 / NEMA 2

120S, 120U



Códigos dos produtos

Códigos de produto para cabeçotes		
Modelo	Descrição	Código do produto
400DM2	Kit de cabeça 400DM2, 2 canais	043.001D.D2C
120 PSU	Kit 1A 120V PSU	MN2634B

Observações:

Os cabeçotes da bomba só podem ser vendidos como cabeçotes de substituição da 120

Os cabeçotes da bomba não são intercambiáveis entre modelos distintos de acionamento pois têm tipos de veios diferentes.

Tubagem para cabeça DM2				
Código de cores	DI (mm)	Pharmed® BPT	Tygon® E3603	Tygon® E-LFL
laranja/preto	0,13		981.A013.072	
laranja/azul	0,25	979.A025.072	981.A025.072	988.A025.072
laranja/verde	0,38	979.A038.072	981.A038.072	988.A038.072
verde/amarelo	0,44		981.A044.072	
laranja/amarelo	0,51	979.A051.072	981.A051.072	988.A051.072
branco/amarelo	0,57		981.A057.072	
laranja/branco	0,64	979.A064.072	981.A064.072	988.A064.072
preto/preto	0,76	979.A076.072	981.A076.072	988.A076.072
laranja/laranja	0,89	979.A089.072	981.A089.072	988.A089.072
branco/preto	0,95		981.A095.072	
branco/branco	1,02	979.A102.072	981.A102.072	988.A102.072
branco/vermelho	1,09		981.A109.072	
vermelho/vermelho	1,14	979.A114.072	981.A114.072	988.A114.072
vermelho/cinza	1,22		981.A122.072	
cinza/cinza	1,30		981.A130.072	988.A130.072
amarelo/amarelo	1,42	979.A142.072	981.A142.072	988.A142.072
amarelo/azul	1,52	979.A152.072	981.A152.072	988.A152.072
azul/azul	1,65	979.A165.072	981.A165.072	988.A165.072
azul/verde	1,75		981.A175.072	
verde/verde	1,85	979.A185.072	981.A185.072	988.A185.072
roxo/roxo	2,06	979.A206.072	981.A206.072	988.A206.072
roxo/preto	2,29	979.A229.072	981.A229.072	988.A229.072
roxo/laranja	2,54	979.A254.072	981.A254.072	988.A254.072
roxo/branco	2,79	979.A279.072	981.A279.072	988.A279.072

Isenção de responsabilidade: Todos os caudais mostrados foram obtidos bombeando água a 20 °C (68 °F) com sucção e alturas manométricas de descarga zero. As informações contidas neste documento são consideradas corretas, porém a Watson-Marlow Limited não se responsabiliza por nenhum erro que este documento possa conter e reserva-se o direito de alterar as especificações sem aviso prévio. É responsabilidade dos utilizadores garantirem a adequação do produto para utilização nas suas aplicações. Watson-Marlow, LoadSure, Pumpsil, PureWeld XL, Bioprene, Marprene são marcas comerciais registradas da Watson-Marlow Limited. Tri-Clamp é uma marca comercial registrada da Alfa Laval Corporate AB. GORE e STA-PURE são marcas comerciais registradas da W.L. Gore and Associates. Indique sempre o código do produto ao encomendar bombas e mangueiras.

wmfts.com/global



07 August 2023