

# Acionamento 120 com cabeçote 400D1

**WATSON  
MARLOW**  
Pumps

Bomba encapsulada série 100

## Recursos e benefícios

- Limpe a caixa sem bordas afiadas para cortar luvas e sem armadilhas de insetos. Proteção de entrada IP31
- Controlo de velocidade superior até 2.000:1,  $\pm 1$  % de precisão de velocidade definida, caudal reproduzível
- Utilização eficiente e intuitiva, exigindo o mínimo de pressionamentos de tecla
- O tamanho compacto requer espaço mínimo para bancada
- Motor CC sem escovas e isento de manutenção
- Cabeçote de canal 1
- Opções Velocidade variável automática, Velocidade variável manual
- Garantia de 3 anos



## Desempenho do Acionamento 120 com cabeçote 400D1

**Cabeçote 400D1 para mangueira contínua para bombas de velocidade variável manual (120S) e automática (120U) – diâmetro interno da mangueira e caudais (ml/min)**

	Velocidade em rpm	0,5 mm	0,8 mm	1,6 mm	2,4 mm	3,2 mm	4,0 mm
120 S/D1	1 - 200 rpm	0,01 - 2,2	0,03 - 5,8	0,11 - 23	0,24 - 49	0,41 - 81	0,59 - 120
120U/D1	0,1-200 rpm	0,001 - 2,2	0,003 - 5,8	0,011 - 23	0,024 - 49	0,041 - 81	0,059 - 120

## Especificações técnicas

	<b>Acionamento 120 com cabeçote 400D1</b>
Número de canais do cabeçote	1
Caudal máx	120 ml/min
Caudal mín.	0.001 ml/min
Caudal máx	3.04 USGPH
Caudal mín.	0.00002 USGPH
Pressão de operação máxima	2 bar
Pressão de operação máxima	30 psi
Rácio do controlo de velocidade	200:1, 2000:1
Velocidade máx. de operação	200 rpm
Velocidade mín. de operação	0.1 rpm
Faixa de temperatura de funcionamento	5 - 40 °C
Faixa de temperatura de funcionamento	40 - 104 °F
Peso	1.65 kg
Peso	3.6 lb
Opções de controlo	Velocidade variável automática, Velocidade variável manual
Normas	CE, cETLus
Classificação de admissão	IP31, NEMA 2
Humidade	(Sem condensação) 80% até 31 °C (88 °F) diminuindo linearmente para 50 % a 40 °C (104 °F)
Ruído	<60dB(A) a 1 m
Altitude máx.	2000
Fonte de alimentação	Fornecido com ficha de transformador de rede de 24 VCC (gama 90-264 VCA 47-63 Hz) que vem com adaptadores multi-país

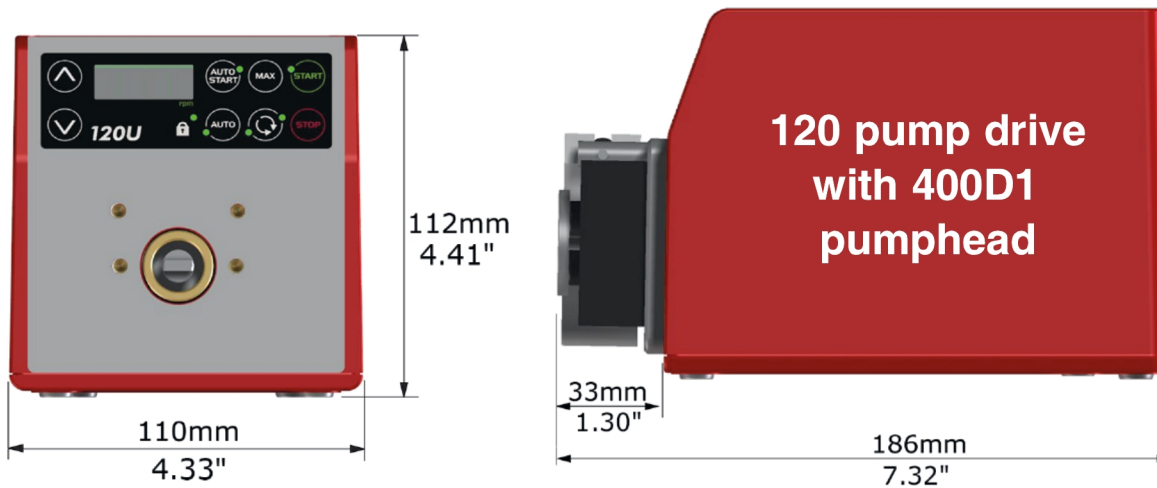
## Materiais de construção

	<b>Acionamento 120 com cabeçote 400D1</b>
Veio de acionamento	Aço inoxidável
Carcaça do acionamento	Plástico ABS
Teclado/HMI	Poliéster
Conjunto de roletes para cabeçote	Acetal
Conjunto do rotor do cabeçote	Alumínio (anodizado)
Pista para cabeçote	Alumínio (anodizado)
Fusos	Aço inoxidável

As informações listadas abrangem a gama completa.

Para obter especificações detalhadas de modelos/componentes individuais, consulte o manual do utilizador ou entre em contacto com o representante da WMFTS.

## Dimensões do Acionamento 120 com cabeçote 400D1

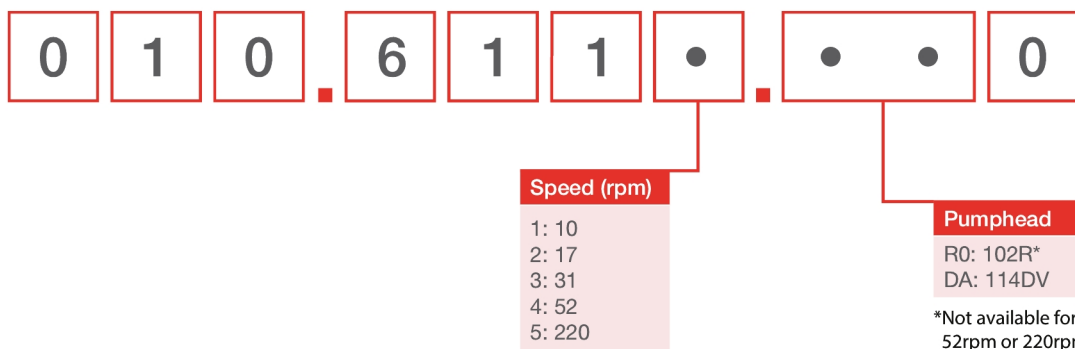


## Opções de controlo

Chave para controlo do acionamento da bomba												
120F			120S				120U					
Velocidade fixa			Velocidade variável manual				Velocidade variável automática					
<b>Controlo manual</b>												
<b>Acionamentos das bombas</b>										<b>120F</b>	<b>120S</b>	<b>120U</b>
Velocidade fixa (sentido horário)										✓		
Velocidade variável, incrementos de 1 rpm											✓	
Velocidade variável, incrementos de 0,1 rpm												✓
Apresentação numérica da velocidade											✓	✓
Mudança de sentido											✓	✓
Máx. (escorva)											✓	✓
Arranque automático											✓	✓
<b>Controlo e resposta remoto</b>												
<b>Acionamentos das bombas</b>										<b>120F</b>	<b>120S</b>	<b>120U</b>
Operação/paragem, mudança de sentido, alternância automático/manual, alarme												✓
<b>Controlo analógico</b>												
<b>Acionamentos das bombas</b>										<b>120F</b>	<b>120S</b>	<b>120U</b>
Velocidade variável, incrementos de 0,1 rpm												✓
Entrada analógica de velocidade; 4-20mA, 0-10V												✓
Saída de velocidade para tacógrafo; 0-5V												✓
<b>Segurança</b>												
<b>Acionamentos das bombas</b>										<b>120F</b>	<b>120S</b>	<b>120U</b>
Bloqueio do teclado para proteção da configuração											✓	✓
<b>Rácio do controlo</b>												
	<b>120F</b>	<b>120S</b>					<b>120U</b>					
<b>Cabeçote</b>	<b>N/A</b>	<b>102R</b>	<b>114DV</b>	<b>400D1</b>	<b>400DM2</b>	<b>400DM3</b>	<b>102R</b>	<b>114DV</b>	<b>400D1</b>	<b>400DM2</b>	<b>400DM3</b>	
Manual	Fixa	1-32 rpm (32:1)	1-200 rpm (200:1)	1-200 rpm (200:1)	1-100 rpm (100:1)	1-100 rpm (100:1)	0,1-32 rpm (320:1)	0,1-200 rpm (2.000:1)	0,1-200 rpm (2.000:1)	0,1-100 rpm (1.000:1)	0,1-100 rpm (1.000:1)	
Automático	N/A	N/A	N/A	N/A	N/A	N/A	0,01-32 rpm (3.200:1)	0,01-200 rpm (20.000:1)	0,01-200 rpm (20.000:1)	0,01-100 rpm (10.000:1)	0,01-100 rpm (10.000:1)	

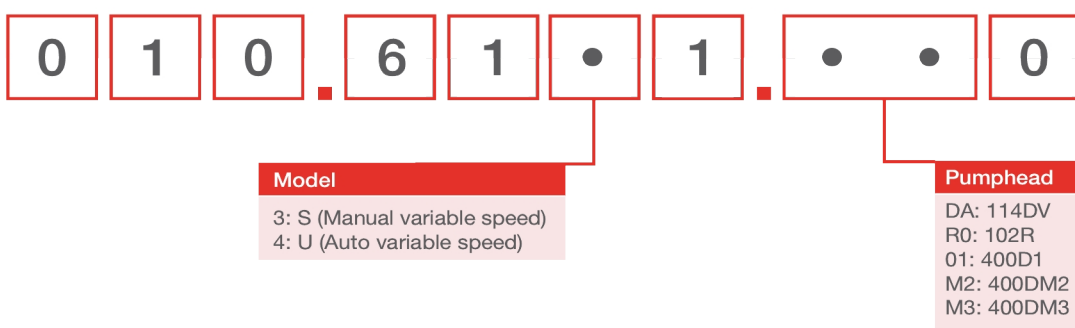
## Códigos dos produtos

### 120F



Note: All models are IP31 / NEMA 2

### 120S, 120U



## Códigos dos produtos

Códigos de produto para cabeçotes		
Modelo	Descrição	Código do produto
400D1	Kit de Cabeçote de bomba 400D1, canal único	Não disponível *
120 PSU	Kit 1A 120V PSU	MN2634B

Nota: \* O cabeçote e o acionamento da bomba devem ser devolvidos a um Centro de Serviço Watson-Marlow aprovado ou deve ser adquirida uma bomba de substituição

Espessura da parede de 1,6 mm para cabeçote 400D1						
	0,5 mm	0,8 mm	1,6 mm	2,4 mm	3,2 mm	4,0 mm
Bioprene	903.0005.016	903.0008.016	903.0016.016	903.0024.016	903.0032.016	
Pumpsil (Silicone)	913.A005.016	913.A008.016	913.A016.016	913.A024.016	913.A032.016	
STA-PURE® série PCS			961.0016.016		961.0032.016	
Marprene	902.0005.016	902.0008.016	902.0016.016	902.0024.016	902.0032.016	902.0040.016
STA-PURE® série PFL			966.0016.016		966.0032.016	
PVC			950.0016.016		950.0032.016	

---

Isenção de responsabilidade: Todos os caudais mostrados foram obtidos bombeando água a 20 °C (68 °F) com sucção e alturas manométricas de descarga zero. As informações contidas neste documento são consideradas corretas, porém a Watson-Marlow Limited não se responsabiliza por nenhum erro que este documento possa conter e reserva-se o direito de alterar as especificações sem aviso prévio. É responsabilidade dos utilizadores garantirem a adequação do produto para utilização nas suas aplicações. Watson-Marlow, LoadSure, Pumpsil, PureWeld XL, Bioprene, Marprene são marcas comerciais registradas da Watson-Marlow Limited. Tri-Clamp é uma marca comercial registada da Alfa Laval Corporate AB. GORE e STA-PURE são marcas comerciais registradas da W.L. Gore and Associates. Indique sempre o código do produto ao encomendar bombas e mangueiras.

*[wmfts.com/global](http://wmfts.com/global)*



07 August 2023