

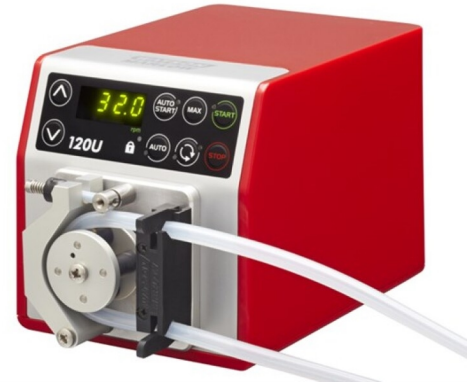
120 Aandrijving met 400D1 pompkop

**WATSON
MARLOW**
Pumps

Pomp met behuizing uit de 100 serie

Kenmerken en voordelen

- Veeg de behuizing schoon en glad zonder scherpe randen om scheuren in handschoenen en aanwezigheid van insecten te voorkomen. IP31 bescherming tegen het binnendringen van vuil
- Superieure snelheidsregeling tot 2.000:1, ingestelde snelheid ± 1 % nauwkeurig, herhaalbare opbrengsten
- Efficiënt en intuïtief te gebruiken, vereist minimale toetsdrukken
- Compact formaat neemt minimale ruimte in beslag
- Onderhoudsvrije, borstelloze DC motor
- 1 kanaal pompkop
- Automatisch variabele snelheid, Handmatige variabele snelheid opties
- Drie jaar garantie



Prestaties 120 Aandrijving met 400D1 pompkop

400D1 pompkop voor continue slangen voor handmatige (120S) en automatische (120U) pompen met variabel toerental — Slangdiameter en opbrengsten (ml/min)							
	Snelheid tpm	0,5mm	0,8 mm	1,6 mm	2,4 mm	3,2mm	4,0 mm
120S/D1	1 - 200 tpm	0,01 - 2,2	0,03 - 5,8	0,11 - 23	0,24 - 49	0,41 - 81	0,59 - 120
120U/D1	0,1-200 tpm	0,001 - 2,2	0,003 - 5,8	0,011 - 23	0,024 - 49	0,041 - 81	0,059 - 120

Technische specificaties

	120 Aandrijving met 400D1 pompkop
Aantal kanalen pompkop	1
Max. opbrengst	120 ml/min
Min. opbrengst	0.001 ml/min
Max. opbrengst	3.04 USGPH
Min. opbrengst	0.00002 USGPH
Maximale werkdruk	2 bar
Maximale werkdruk	30 psi
Verhouding snelheidsregeling	200:1, 2000:1
Max. bedrijfssnelheid	200 tpm
Min. bedrijfssnelheid	0.1 tpm
Bedrijfstemperatuurbereik	5 tot 40°C °C
Bedrijfstemperatuurbereik	40 tot 104 °F °F
Gewicht	1.65 kg
Gewicht	3.6 lbs
Bedieningsopties	Automatisch variabele snelheid, Handmatige variabele snelheid
Standaarden	CE, cETLus
IP-klasse	IP31, NEMA 2
Vochtigheid	(Niet-condenserend) 80% tot 31 °C (88 °F) lineair afnemend tot 50% bij 40 °C (104 °F)
Geluid	<60 dB(A) op 1 m
Max. hoogte	2000
Voeding	Geleverd met 24 VDC nettransformatorstekker (bereik 90-264 VAC 47-63 Hz) voorzien van adapters voor meerdere landen

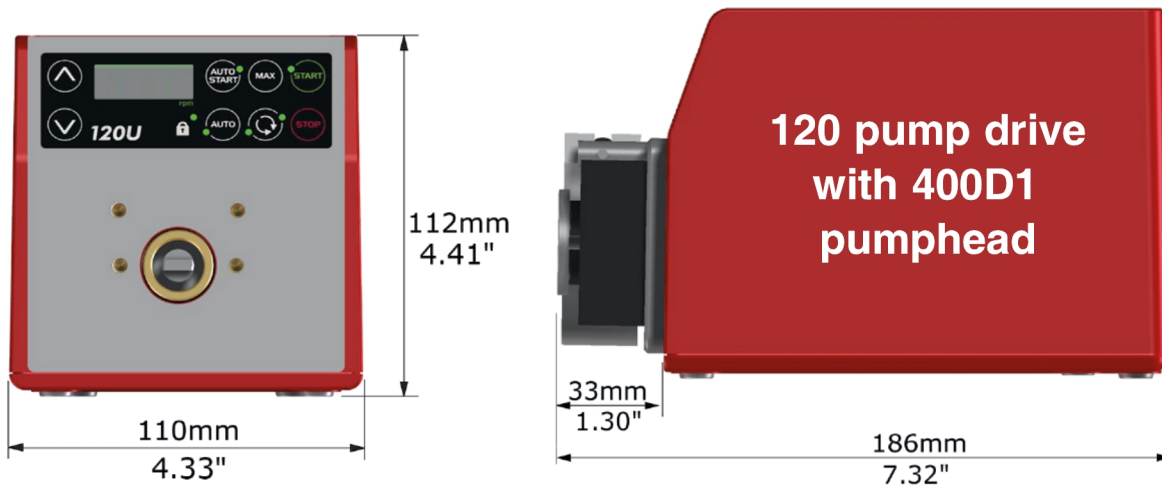
Constructie materialen

	120 Aandrijving met 400D1 pompkop
Aandrijfjas	Roestvrij staal
Behuizing aandrijving	ABS-kunststof
Toetsenbord/HMI	Polyester
Pompkoproller	Acetaal
Pompkoprotor	Aluminium (geanodiseerd)
Pompkop baan	Aluminium (geanodiseerd)
Spillen	Roestvrij staal

De vermelde informatie heeft betrekking op het volledige assortiment.

Voor gedetailleerde specificaties van individuele modellen/componenten kunt u de gebruikershandleiding raadplegen of contact opnemen met de vertegenwoordiger van WMFTS.

120 Aandrijving met 400D1 pompkop Afmetingen

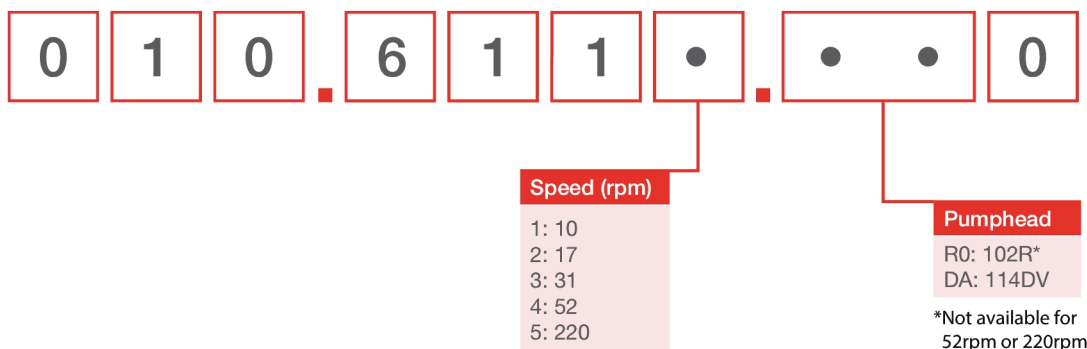


Bedieningsopties

Informatie over pompaandrijving												
120F			120S				120U					
Vast toerental			Handmatige variabele snelheid				Automatische variabele snelheid					
Handbediening												
Pompaandrijvingen										120F	120S	120U
Vaste snelheid (rechter draairichting)										✓		
Variabele snelheid 1 tpm intervallen											✓	
Variabele snelheid 0,1 tpm intervallen												✓
Numerieke snelheidsweergave											✓	✓
Omkeerbare draairichting											✓	✓
Max (prime)											✓	✓
Autom. start											✓	✓
Bediening en terugkoppeling op afstand												
Pompaandrijvingen										120F	120S	120U
Draaien/stoppen, draairichting wijzigen, schakelen tussen automatisch/handmatig, alarm												✓
Analoge besturing												
Pompaandrijvingen										120F	120S	120U
Variabele snelheid 0,1 tpm intervallen												✓
Analoge snelheidsingang; 4-20 mA, 0-10 V												✓
Tacho speed uitgang; 0-5 V												✓
Beveiliging												
Pompaandrijvingen										120F	120S	120U
Toetsenbordvergrendeling om instellingen te beschermen											✓	✓
Regelverhouding												
	120F		120S		120U							
Pompkop	n.v.t.	102R	114DV	400D1	400DM2	400DM3	102R	114DV	400D1	400DM2	400DM3	
Handmatig	Vast	1-32 tpm (32:1)	1-200 tpm (200:1)	1-200 tpm (200:1)	1-100 tpm (100:1)	1-100 tpm (100:1)	0,1-32 tpm (320:1)	0,1-200 tpm (2.000:1)	0,1-200 tpm (2.000:1)	0,1-100 tpm (1.000:1)	0,1-100 tpm (1.000:1)	
Automatisch	n.v.t.	n.v.t.	n.v.t.	n.v.t.	n.v.t.	n.v.t.	0,01-32 tpm (3.200:1)	0,01-200 tpm (20.000:1)	0,01-200 tpm (20.000:1)	0,01-100 tpm (10.000:1)	0,01-100 tpm (10.000:1)	

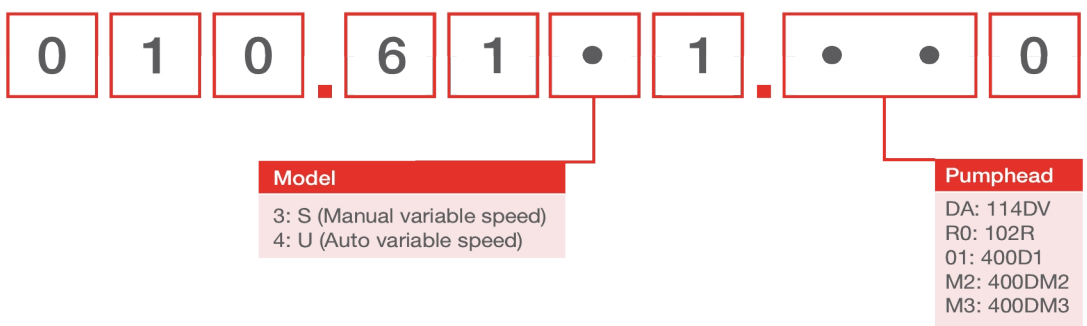
Productcodes

120F



Note: All models are IP31 / NEMA 2

120S, 120U



Productcodes

Productcodes pompkop		
Model	Omschrijving	Productcode
400D1	400D1 pompkopset, een kanaal	Niet beschikbaar*
120 PSU	120 V PSU set 1 A	MN2634B

Opmerking: *Pompkop en aandrijving moeten naar een door Watson-Marlow erkend servicecentrum worden gezonden of er moet een vervangende pomp worden gekocht

Slang met een wanddikte van 1,6 mm voor 400D1 pompkop						
	0,5mm	0,8 mm	1,6 mm	2,4 mm	3,2mm	4,0 mm
Bioprene	903.0005.016	903.0008.016	903.0016.016	903.0024.016	903.0032.016	
Pumpsil (Silicone)	913.A005.016	913.A008.016	913.A016.016	913.A024.016	913.A032.016	
STA-PURE® serie PCS			961.0016.016		961.0032.016	
Marprene	902.0005.016	902.0008.016	902.0016.016	902.0024.016	902.0032.016	902.0040.016
STA-PURE® serie PFL			966.0016.016		966.0032.016	
PVC			950.0016.016		950.0032.016	

Disclaimer: Alle getoonde opbrengsten werden verkregen door water te pompen bij 20 °C (68 °F) zonder koppen voor aanzuiging en toevoer. De informatie in dit document wordt geacht juist te zijn. Watson-Marlow Limited kan echter niet aansprakelijk worden gesteld voor fouten in de informatie en behoudt zich het recht voor om specificaties zonder kennisgeving te wijzigen. Het is de verantwoordelijkheid van de gebruiker om te controleren of het product geschikt is voor de bedoelde toepassing. Watson-Marlow, LoadSure, Pumpsil, PureWeld XL, Bioprene en Marprene zijn geregistreerde handelsmerken van Watson-Marlow Limited. Tri-Clamp is een geregistreerd handelsmerk van Alfa Laval Corporate AB. GORE en STA PURE zijn geregistreerde handelsmerken van W.L. Gore and Associates. Gelieve bij het bestellen van pompen en slangen de productcode te vermelden.

wmfts.com/global



07 August 2023