

带 114DV 泵头的 120 驱动器

100 系列箱式蠕动泵

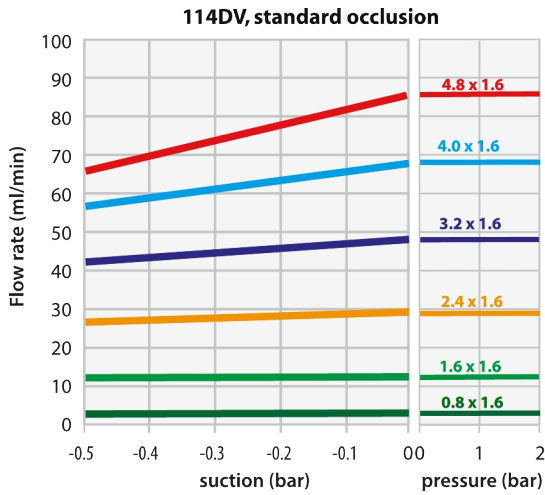
特点和优势

- 平滑地擦拭外壳，没有尖锐的边缘，不会撕破手套，也不会出错。IP31 防护等级
- 出色的速度控制，高达 2,000:1，±1 % 设定转速精度，可重复流量
- 高效直观的使用，只需按几下按键
- 紧凑的占地面积需要最小的桌面空间
- 免维护无刷直流电机
- 1流道泵头
- 固定速度, 手动变速, 自动变速选件
- 三年保修



带 114DV 泵头的 120 驱动器 性能

114DV 泵头，用于固定 (120F) 速度泵的连接软管—软管孔径和流量 (ml/min)							
转速 rpm	0.5mm	0.8mm	1.6mm	2.4mm	3.2mm	4.0mm	4.8mm
10rpm	0.2	0.4	1.4	2.9	4.7	6.7	8.5
17rpm	0.3	0.7	2.4	4.9	8.0	11	14
31rpm	0.6	1.2	4.3	9.0	15	21	26
52rpm	1.0	2.1	7.3	15	24	35	44
220rpm	4.4	8.8	31	64	100	150	190
114DV 泵头，用于手动 (120S) 和自动 (120U) 变速泵的连接软管—软管孔径和流量 (ml/min)							
转速 rpm	0.5mm	0.8mm	1.6mm	2.4mm	3.2mm	4.0mm	4.8mm
1 - 200rpm	0.02 - 4.0	0.04 - 8.0	0.14 - 28	0.29 - 58	0.47 - 94	0.67 - 130	0.85 - 170
0.1 - 200rpm	0.002 - 4.0	0.004 - 8.0	0.014 - 28	0.029 - 58	0.047 - 94	0.07 - 130	0.085 - 170



Flows obtained pumping water at 100rpm CCW-rotation
Typically 25% less pressure capacity in the CW direction

技术规格

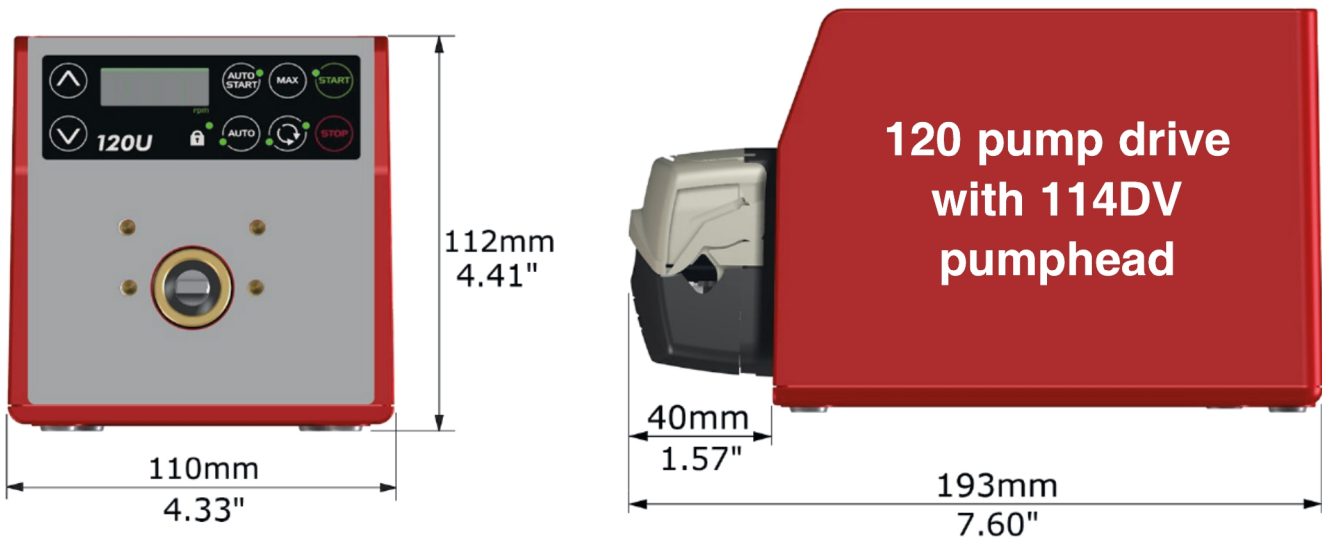
	带 114DV 泵头的 120 驱动器
泵头辊轮数	4
泵头流道数	1
最大流量	190 ml/min
最小流量	0.002 ml/min
最大流量	3.04 USGPH
最小流量	0.00002 USGPH
最大工作压力	2 bar
最大工作压力	30 psi
调速比	200:1, 2000:1
最大工作速度	220 rpm
最小工作速度	0.1 rpm
工作温度范围	5 至 40°C °C
工作温度范围	40 至 104 °F °F
重量	1.5 kg
重量	3.3 lbs
控制选项	固定速度, 手动变速, 自动变速
标准	CE, cETLus
防护等级	IP31, NEMA 2
湿度	(无冷凝) 80% - 31 °C (88 °F), 40 °C (104 °F) 时线性下降至 50%
噪声	<60dB(A) @ 1 m
最高海拔	2000
电源	随附 24VDC 电源变压器插头 (范围 90-264VAC 47-63 Hz), 配多国适配器

主要材料

带 114DV 泵头的 120 驱动器	
轴承	不锈钢
驱动器轴	不锈钢
驱动器外壳	ABS 塑料
键盘/HMI	聚酯
泵头壳体组件	Grilamid PA12, IXEF PARA
泵头辊轮组件	PTFE 填充 PBT
泵头转子组件	IXEF PARA
泵头履带	不锈钢
弹簧	不锈钢

列出的信息涵盖整个系列。
有关单个型号/组件的详细规格，请参阅用户手册或联系 WMFTS 代表。

带 114DV 泵头的 120 驱动器 外形尺寸

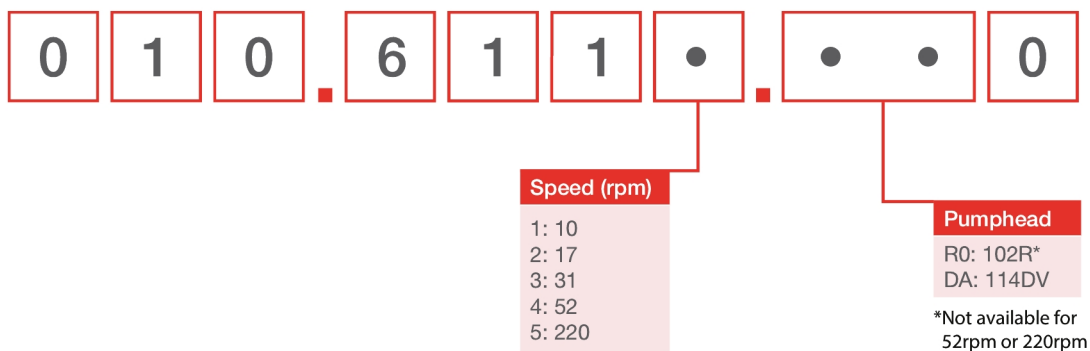


控制选项

泵驱动器控制键												
120F				120S				120U				
固定速度				手动变速				自动变速				
手动控制												
泵驱动器							120F	120S	120U			
固定速度 (顺时针方向)							✓					
可变速度 1rpm 调速步距								✓				
可变速度 0.1rpm 调速步距									✓			
数字速度显示								✓	✓			
切换方向								✓	✓			
最大 (预充)								✓	✓			
自动启动								✓	✓			
远程控制 and 反馈												
泵驱动器							120F	120S	120U			
运行/停止、切换、自动/手动切换、警报									✓			
模拟控制												
泵驱动器							120F	120S	120U			
可变速度 0.1rpm 调速步距									✓			
模拟速度输入 : 4-20mA, 0-10V									✓			
转速度器速度输出 : 0-5V									✓			
安全性												
泵驱动器							120F	120S	120U			
用于保护设置的键盘锁								✓	✓			
调速比												
	120F		120S				120U					
泵头	不适用	102R	114DV	400D1	400DM2	400DM3	102R	114DV	400D1	400DM2	400DM3	
手动	固定	1-32 rpm (32:1)	1-200 rpm (200:1)	1-200 rpm (200:1)	1-100 rpm (100:1)	1-100 rpm (100:1)	0.1-32 rpm (320:1)	0.1-200 rpm (2,000:1)	0.1-200 rpm (2,000:1)	0.1-100 rpm (1,000:1)	0.1-100 rpm (1,000:1)	
自动	不适用	不适用	不适用	不适用	不适用	不适用	0.01-32 rpm (3,200:1)	0.01-200 rpm (20,000:1)	0.01-200 rpm (20,000:1)	0.01-100 rpm (10,000:1)	0.01-100 rpm (10,000:1)	

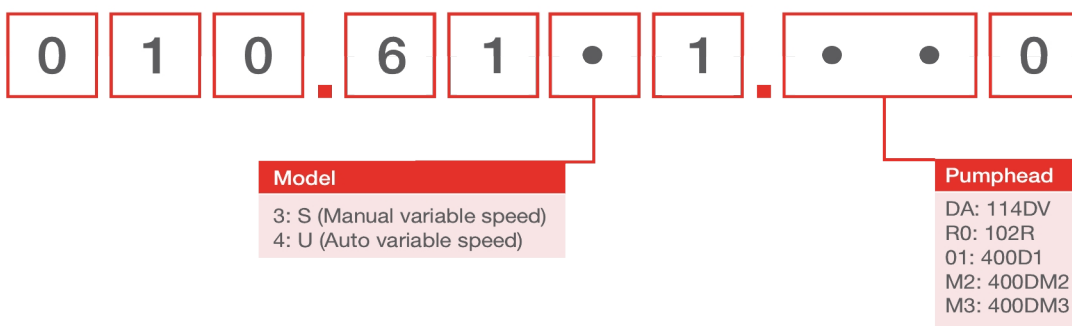
产品代码

120F



Note: All models are IP31 / NEMA 2

120S, 120U



产品代码

泵头产品代码		
型号	说明	产品代码
114DV	114DV 泵头	013.5000.00A
120 PSU	120V PSU 套件 1A	MN2634B

注释:

泵头只能作为 120 更换泵头销售

由于采用了不同的轴设计，泵头不能在不同驱动型号之间互换

用于 114DV 泵头的软管，壁厚为 1.6mm							
	0.5mm	0.8mm	1.6mm	2.4mm	3.2mm	4.0mm	4.8mm
Bioprene	903.0005.016	903.0008.016	903.0016.016	903.0024.016	903.0032.016	903.0040.016	903.0048.016
Pumpsil (硅胶)	913.A005.016	913.A008.016	913.A016.016	913.A024.016	913.A032.016		913.A048.016
STA-PURE® PCS 系列			961.0016.016		961.0032.016		961.0048.016
Marpene	902.0005.016	902.0008.016	902.0016.016	902.0024.016	902.0032.016	902.0040.016	902.0048.016
STA-PURE® PFL 系列			966.0016.016		966.0032.016		966.0048.016

免责声明：以上所有流量是在吸程和背压为 0bar 时泵送 20°C (68°F) 水的实验数据。Watson-Marlow Limited 保留对规格数据作出改动的权利，不再另行通知，如有需求，请联系具体技术人员。用户有责任自行确保产品适合其相关应用。Watson-Marlow、LoadSure、Pumpsil、PureWeld XL、Bioprene 和 Marprene 是 Watson-Marlow Limited 的注册商标。Tri-Clamp 是 Alfa Laval Corporate AB 的注册商标。GORE 和 STA-PURE 是 W.L.Gore and Associates 的商标。订购时请提供蠕动泵和软管的产品代码。

wmfts.com/global



07 August 2023