

Accionamiento 120 con cabezal 114DV

**WATSON
MARLOW
Pumps**

Bomba de proceso serie 100

Características y ventajas

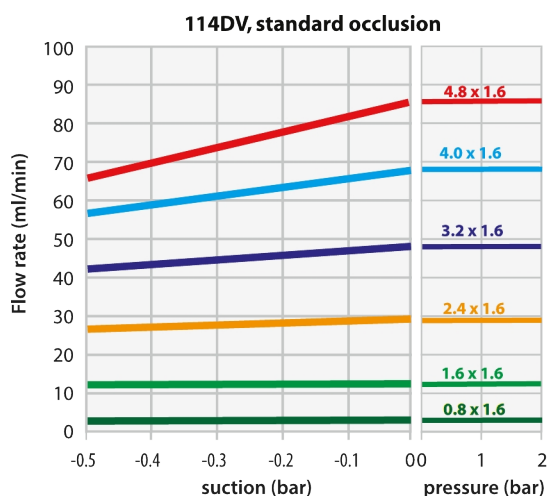
- Estuche suave y limpio sin bordes afilados que rasguen los guantes, y sin trampas para insectos. Protección de entrada IP31
- Control de velocidad superior de hasta 2000:1, precisión de velocidad configurada del $\pm 1\%$, caudal repetible
- Uso eficaz e intuitivo, que requiere una mínima pulsación de teclas
- Su tamaño compacto requiere un espacio de sobremesa mínimo
- Motor de CC sin escobillas y sin mantenimiento
- Cabezal de 1 canales
- Opciones Velocidad fija, Velocidad variable automática, Velocidad variable manual
- Garantía de tres años



Rendimiento de Accionamiento 120 con cabezal 114DV

Cabezal 114DV de manguera continua para bombas de velocidad fija (120F): diámetro interno y caudales de mangueras (ml/min.)							
Velocidad rpm	0,5mm	0,8mm	1,6mm	2,4mm	3,2mm	4,0mm	4,8mm
10rpm	0,2	0,4	1,4	2,9	4,7	6,7	8,5
17rpm	0,3	0,7	2,4	4,9	8,0	11	14
31rpm	0,6	1,2	4,3	9,0	15	21	26
52rpm	1,0	2,1	7,3	15	24	35	44
220rpm	4,4	8,8	31	64	100	150	190

Cabezal 114DV de manguera continua para bombas de velocidad variable manuales (120S) y automáticas (120U): diámetro interno y caudales de mangueras (ml/min.)							
Velocidad rpm	0,5mm	0,8mm	1,6mm	2,4mm	3,2mm	4,0mm	4,8mm
1 - 200 rpm	0,02 - 4,0	0,04 - 8,0	0,14 - 28	0,29 - 58	0,47 - 94	0,67 - 130	0,85 - 170
0,1 - 200 rpm	0,002 - 4,0	0,004 - 8,0	0,014 - 28	0,029 - 58	0,047 - 94	0,07 - 130	0,085 - 170



Flows obtained pumping water at 100rpm CCW-rotation
Typically 25% less pressure capacity in the CW direction

Especificaciones técnicas

	Accionamiento 120 con cabezal 114DV
Número de rodillos del cabezal	4
Número de canales del cabezal	1
Caudal máximo	190 ml/min
Caudal mínimo	0.002 ml/min
Caudal máximo	3.04 USGPH
Caudal mínimo	0.00002 USGPH
Presión máx. de operación	2 bar
Presión máx. de operación	30 a < bar
Relación de control de la velocidad	200:1, 2000:1
Velocidad máxima de operación	220 rpm
Velocidad de operación mínima	0.1 rpm
Rango de temperatura de operación	5 a 40°C °C
Rango de temperatura de operación	40 a 104 °F °F
Peso	1.5 kg
Peso	3.3 lb
Opciones de control	Velocidad fija, Velocidad variable automática, Velocidad variable manual
Normas	CE, cETLus
Grado de protección	IP31, NEMA 2
Humedad	(Sin condensación) 80% hasta 31 °C (88 °F) disminuyendo linealmente hasta 50% a 40 °C (104 °F)
Ruido	<60dB(A) a 1 m
Altitud máxima	2000
Fuente de alimentación	Con conector transformador de alimentación de 24 V CC (rango 90-264 V CA, 47-63 Hz) que viene con adaptadores para varios países

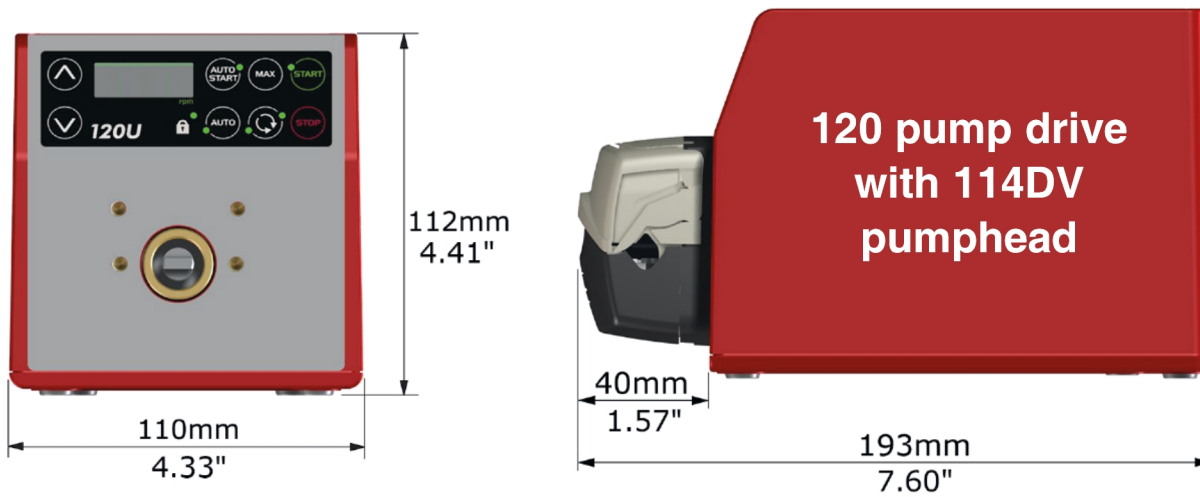
Materiales de construcción

	Accionamiento 120 con cabezal 114DV
Rodamientos	Acero inoxidable y
Eje motriz	Acero inoxidable y
Caja de accionamientos	Plástico ABS
Teclado/HMI	Poliéster
Ensamble del cuerpo del cabezal	Grilamid PA12, IXEF PARA
Ensamble del rodillo del cabezal	PBT con PTFE
Ensamble del rotor del cabezal	IXEF PARA
Pista de cabezal	Acero inoxidable y
Resortes	Acero inoxidable y

La información que se muestra cubre la gama completa.

Para obtener especificaciones detalladas de modelos/componentes individuales, consulte el manual del usuario o póngase en contacto con un representante de WMFTS.

Dimensiones de Accionamiento 120 con cabezal 114DV

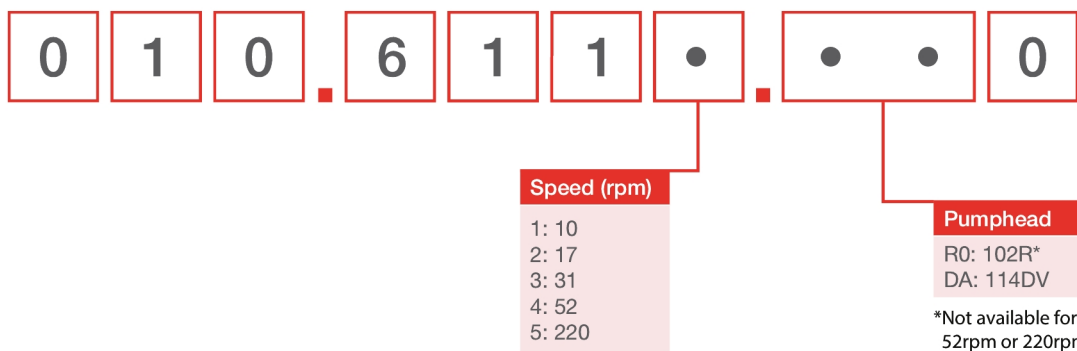


Opciones de control

Tecla para el control del accionamiento de la bomba											
120 °F			120S				120U				
Velocidad fija			Velocidad variable manual				Velocidad variable automática				
Control manual											
Accionamientos de bomba							120 °F	120S	120U		
Velocidad fija (sentido horario)							✓				
Velocidad variable, incrementos de 1 rpm								✓			
Velocidad variable, incrementos de 0,1 rpm									✓		
Lectura numérica de la velocidad									✓		
Cambio de sentido								✓	✓		
Máx. (cebar)								✓	✓		
Arranque automático								✓	✓		
Control remoto e información											
Accionamientos de bomba							120 °F	120S	120U		
Parada/marcha, cambio de sentido, conmutación autom./manual, alarma									✓		
Control analógico											
Accionamientos de bomba							120 °F	120S	120U		
Velocidad variable, incrementos de 0,1 rpm									✓		
Entrada de velocidad analógica; 4-20 mA, 0-10 V									✓		
Salida de velocidad del tacómetro; 0-5 V									✓		
Seguridad											
Accionamientos de bomba							120 °F	120S	120U		
Bloqueo de teclado para proteger la configuración								✓	✓		
Relación de control											
	120 °F	120S					120U				
Cabezal	No procede	102R	114DV	400D1	400DM2	400DM3	102R	114DV	400D1	400DM2	400DM3
Manual	Fijo	1-32 rpm (32:1)	1-200 rpm (200:1)	1-200 rpm (200:1)	1-100 rpm (100:1)	1-100 rpm (100:1)	0,1-32 rpm (320:1)	0,1-200 rpm (2,000:1)	0,1-200 rpm (2,000:1)	0,1-100 rpm (1,000:1)	0,1-100 rpm (1,000:1)
Automático	No procede	No procede	No procede	No procede	No procede	No procede	0,01-32 rpm (3,200:1)	0,01-200 rpm (20 000:1)	0,01-200 rpm (20 000:1)	0,01-100 rpm (10 000:1)	0,01-100 rpm (10 000:1)

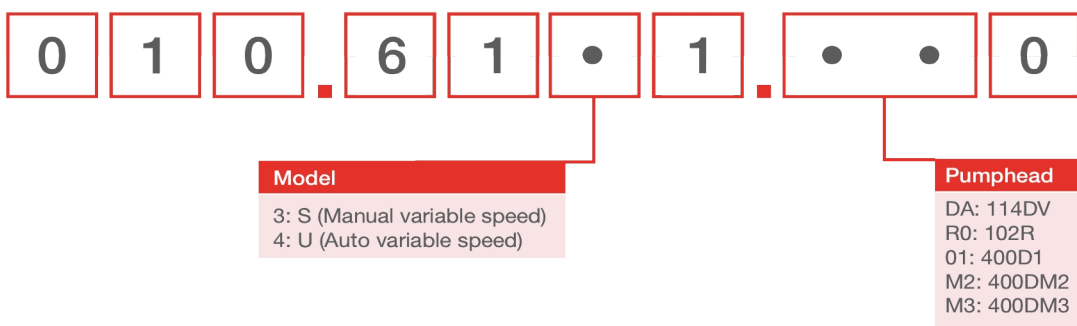
Códigos de productos

120F



Note: All models are IP31 / NEMA 2

120S, 120U



Códigos de productos

Códigos de cabezales		
Modelo	Descripción	Código de producto
114DV	Cabezal 114DV	013.5000.00A
120 PSU	120V PSU, kit 1A	MN2634B

Notas:

Los cabezales se venden solamente como cabezales de repuesto 120

Los cabezales no son intercambiables entre distintos modelos de accionamiento, puesto que utilizan distintos diseños de eje

Manguera con pared de 1,6mm para cabezal 114DV							
	0,5mm	0,8mm	1,6mm	2,4mm	3,2mm	4,0mm	4,8mm
Bioprene	903.0005.016	903.0008.016	903.0016.016	903.0024.016	903.0032.016	903.0040.016	903.0048.016
Pumpsil (silicón)	913.A005.016	913.A008.016	913.A016.016	913.A024.016	913.A032.016		913.A048.016
STA-PURE® serie PCS			961.0016.016		961.0032.016		961.0048.016
Marpene	902.0005.016	902.0008.016	902.0016.016	902.0024.016	902.0032.016	902.0040.016	902.0048.016
STA-PURE® serie PFL			966.0016.016		966.0032.016		966.0048.016

Descargo de responsabilidad: Todos los caudales indicados se obtuvieron bombeando agua a 20 °C (68 °F) con alturas de succión y descarga iguales a cero. La información contenida en este documento se considera correcta; sin embargo, Watson-Marlow Limited no acepta responsabilidad por los errores que pueda contener y se reserva el derecho de alterar estas especificaciones sin previo aviso. Es responsabilidad del usuario asegurar la idoneidad del producto para el uso con su aplicación concreta. Watson-Marlow, LoadSure, Pumpsil, PureWeld XL, Bioprene y Marprene son marcas comerciales registradas de Watson-Marlow Limited. Triclamp es una marca registrada de Alfa Laval Corporate AB. GORE y STA-PURE son marcas registradas de W.L. Gore and Associates. Recuerde indicar el código del producto en sus pedidos de bombas y mangueras.

wmfts.com/global



07 August 2023