

120 drev med 114DV pumpehoved

**WATSON
MARLOW**
Pumps

100-serien, kapslede pumper

Funktioner og fordele

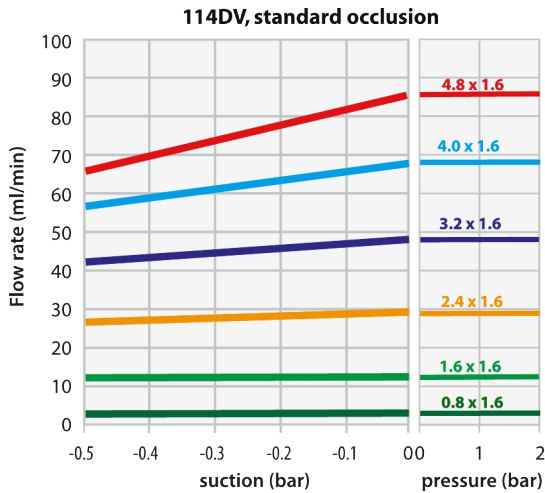
- Glat, tør kabinettet af uden skarpe kanter for at rive handsker af og uden insektfælder. IP31 indtrængningsbeskyttelse
- Overlegen hastighedskontrol op til 2.000:1, $\pm 1\%$ nøjagtighed for indstillet hastighed, gentageligt flow
- Effektiv og intuitiv at bruge, kræver minimalt tryk på tasterne
- Kompakt størrelse kræver minimal bordplads
- Vedligeholdelsesfri, børsteløs DC-motor
- 1 kanal pumpehoved
- Automatisk variabel hastighed, Fast hastighed, Manuel variabel hastighed muligheder
- Treårig garanti



120 drev med 114DV pumpehoved ydeevne

114DV-pumpehoved til kontinuert rør til faste (120F) hastighedspumper - rørboring og flowhastigheder (ml/min)							
Hastighed (rpm)	0,5mm	0,8mm	1,6 mm	2,4mm	3,2mm	4,0mm	4,8mm
10 rpm	0,2	0,4	1,4	2,9	4,7	6,7	8,5
17 rpm	0,3	0,7	2,4	4,9	8,0	11	14
31 rpm	0,6	1,2	4,3	9,0	15	21	26
52 rpm	1,0	2,1	7,3	15	24	35	44
220 o/min	4,4	8,8	31	64	100	150	190

114DV-pumpehoved til kontinuert rør til manuelle (120S) og automatiske (120 U) pumper med variabel hastighed - rørboring og flowhastigheder (ml/min.)							
Hastighed (rpm)	0,5mm	0,8mm	1,6 mm	2,4mm	3,2mm	4,0mm	4,8mm
1 - 200rpm	0,02 - 4,0	0,04 - 8,0	0,14 - 28	0,29 - 58	0,47 - 94	0,67 - 130	0,85 - 170
0,1-200 o/min	0,002 - 4,0	0,004 - 8,0	0,014 - 28	0,029 - 58	0,047 - 94	0,07 - 130	0,085 - 170



**Flows obtained pumping water at 100rpm CCW-rotation
Typically 25% less pressure capacity in the CW direction**

Tekniske specifikationer

	120 drev med 114DV pumpehoved
Pumpehovedets antal ruller	4
Pumpehovedets antal kanaler	1
Maks. flowhastighed	190 ml/min
Min. flowhastighed	0.002 ml/min
Maks. flowhastighed	3.04 US GPH
Min. flowhastighed	0.00002 US GPH
Maks. driftstryk	2 bar
Maks. driftstryk	30 psi
Styringsområde	200:1, 2000:1
Maks. driftshastighed	220 rpm
Min. driftshastighed	0.1 rpm
Driftstemperaturområde	5 til 40°C °C
Driftstemperaturområde	40 til 104 °F °F
Vægt	1.5 kg
Vægt	3.3 lbs
Styringsfunktioner	Automatisk variabel hastighed, Fast hastighed, Manuel variabel hastighed
Standarder	CE, cETLus
Tæthedsklassificering	IP31, NEMA 2
Luftfugtighed	(Ikke-kondenserende) 80 % op til 31 °C (88 °F) falder lineært til 50 % ved 40 °C (104 °F)
Støj	<60 dB(A) i 1 m
Maks. højde	2000
Strømforsyning	Leveres med 24VDC nettransformerstick (område 90-264VAC 47-63Hz) med adaptore, der passer til flere lande.

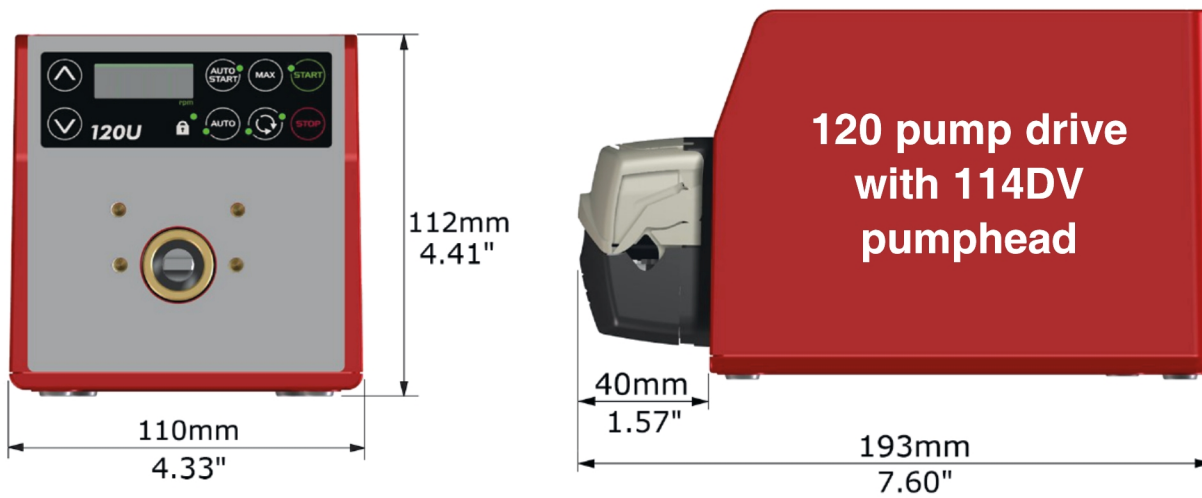
Konstruktionsmaterialer

	120 drev med 114DV pumpehoved
Lejer	Rustfrit stål
Drivaksel	Rustfrit stål
Drevets indkapsling	ABS-plast
Tastatur/HMI	Polyester
Pumpehoveddelssamling	Grilamid PA12, IXEF PARA
Rullesamling til pumpehoved	PTFE fyldt PBT
Rotorsamling til pumpehoved	IXEF PARA
Pumpehovedets pumpehus	Rustfrit stål
Fjedre	Rustfrit stål

De anførte informationer dækker hele området.

For detaljerede specifikationer for de individuelle modeller/komponenter henvises til brugervejledningen eller kontakt WMFTS-repræsentanten.

120 drev med 114DV pumpehoved dimensioner

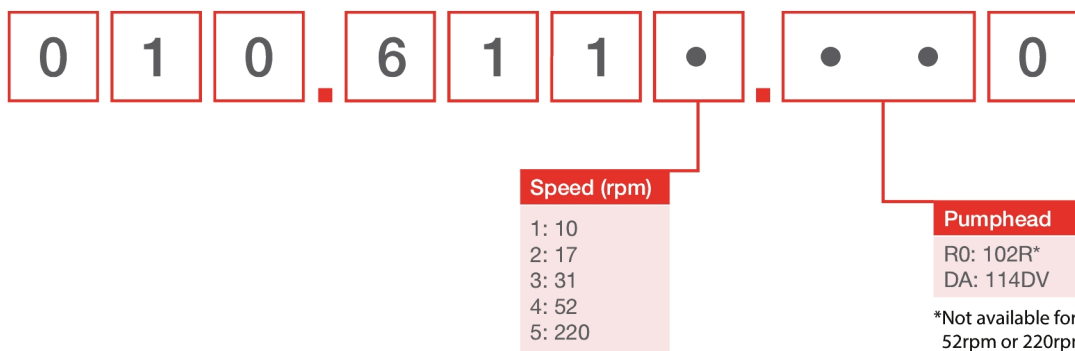


Styringsfunktioner

Nøgle til pumpedrevkontrol												
120F			120S				120U					
Fast hastighed			Manuel variabel hastighed				Automatisk variabel hastighed					
Manuel styring												
Pumpedrev										120F	120S	120U
Fast hastighed (retning med uret)										✓		
Variabel hastighed med stigninger på 1rpm											✓	
Variabel hastighed med stigninger på 0,1rpm												✓
Taldisplay, hastighed											✓	✓
Retningskift											✓	✓
Maks. (spædning)											✓	✓
Automatisk opstart											✓	✓
Fjernstyring og feedback												
Pumpedrev										120F	120S	120U
Start/stop, retningskift, automatisk/manuel kontakt, alarm												✓
Analog styring												
Pumpedrev										120F	120S	120U
Variabel hastighed med stigninger på 0,1rpm												✓
Analogt hastighedsinput - 4-20mA, 0-10V												✓
Tacho-hastighedsoutput - 0-5V												✓
Sikkerhed												
Pumpedrev										120F	120S	120U
Tastaturlås til beskyttelse af opsætning											✓	✓
Styringsområde												
	120F	120S					120U					
Pumpehoved	-	102R	114DV	400D1	400DM2	400DM3	102R	114DV	400D1	400DM2	400DM3	
Vejledning	Fast	1-32 rpm (32:1)	1-200 o/min. (200:1)	1-200 o/min. (200:1)	1-100 o/min. (100:1)	1-100 o/min. (100:1)	0,1-32 rpm (320:1)	0,1-200 o/min. (2.000:1)	0,1-200 o/min. (2.000:1)	0,1-100 o/min. (1.000:1)	0,1-100 o/min. (1.000:1)	
Automatisk	-	-	-	-	-	-	0,01-32 o/min. (3.200:1)	0,01-200 o/min. (20.000:1)	0,01-200 o/min. (20.000:1)	0,01-100 o/min. (10.000:1)	0,01-100 o/min. (10.000:1)	

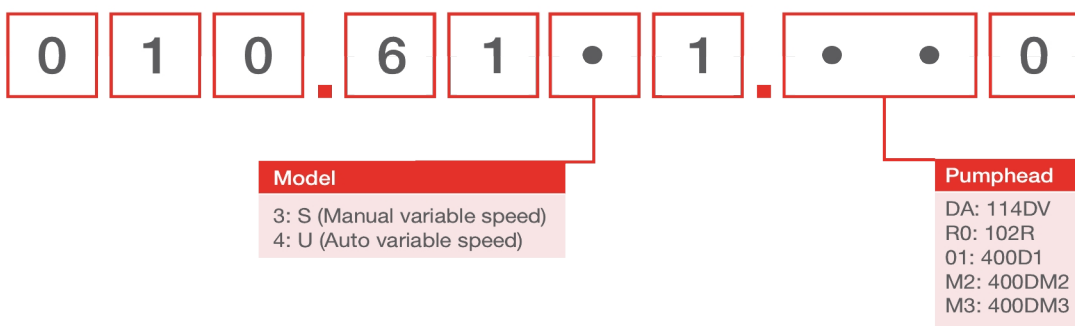
Produktkoder

120F



Note: All models are IP31 / NEMA 2

120S, 120U



Produktkoder

Produktkoder for pumpehoved

Model	Beskrivelse	Produktkode
114DV	114DV-pumpehoved	013.5000.00A
120 PSU	120V PSU sæt 1A	MN2634B

Bemærkninger:

Pumpehovederne kan kun sælges som udskiftning af 120

Pumpehovederne kan ikke udskiftes mellem de forskellige drevmodeller, da de bruger forskellige aksekonstruktioner

Slange 1,6 mm vægtykkelse til 114DV pumpehoved

	0,5mm	0,8mm	1,6 mm	2,4mm	3,2mm	4,0mm	4,8mm
Bioprene	903.0005.016	903.0008.016	903.0016.016	903.0024.016	903.0032.016	903.0040.016	903.0048.016
Pumpsil (silikone)	913.A005.016	913.A008.016	913.A016.016	913.A024.016	913.A032.016		913.A048.016
STA-PURE® PCS-serien			961.0016.016		961.0032.016		961.0048.016
Marprene	902.0005.016	902.0008.016	902.0016.016	902.0024.016	902.0032.016	902.0040.016	902.0048.016
STA-PURE® PFL-serierne			966.0016.016		966.0032.016		966.0048.016

Ansvarsfraskrivelse: Alle viste flowhastigheder blev opnået ved at pumpe vand ved 20 °C (68 °F) uden suge- og fødehoveder. Oplysningerne i dette dokument anses for at være korrekte, men Watson-Marlow Limited påtager sig intet ansvar for fejl deri og forbeholder sig ret til at ændre specifikationerne uden varsel. Det er brugerens ansvar, at produkterne er egnede til den relevante anvendelse. Watson-Marlow, LoadSure, Pumpsil, PureWeld XL, Bioprene og Marprene er registrerede varemærker tilhørende Watson-Marlow Limited. Tri-Clamp er et varemærke tilhørende Alfa Laval Corporate AB. GORE og STA-PURE er registrerede varemærker tilhørende W.L. Gore and Associates. Oplys produktkoden ved bestilling af pumper og slanger.

wmfts.com/global



07 August 2023