

# Pohon 120 s hlavou čerpadla 114DV

**WATSON  
MARLOW**  
Pumps

Zakrytovaná čerpadla řady 100

## Vlastnosti a výhody

- Hladký, otíratelný plášť bez ostrých hran, které by mohly potřhat rukavice, a bez skulin, kam by se mohl dostat hmyz. Stupeň krytí IP31
- Vynikající regulace otáček až 2 000:1, přesnost nastavení otáček  $\pm 1\%$ , opakovatelný průtok
- Efektivní a intuitivní používání, které vyžaduje minimální počet stisknutí kláves
- Kompaktní rozměry vyžadují jen minimální prostor na stole
- Bezúdržbový bezkartáčový stejnosměrný motor
- Hlava čerpadla s 1 kanálý
- Možnosti Automatické variabilní otáčky, Fixní otáčky, Manuální variabilní otáčky
- Tříletá záruka

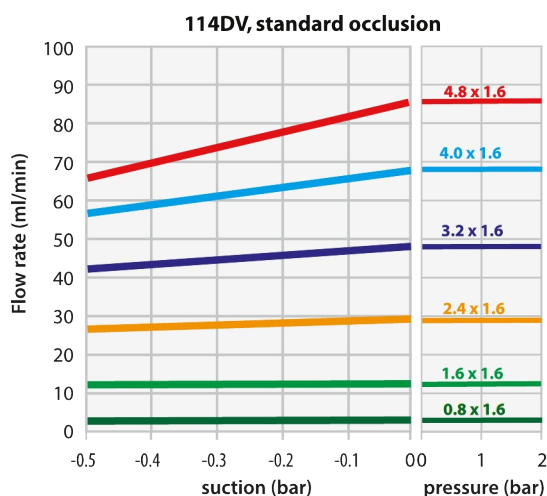


## Výkon Pohon 120 s hlavou čerpadla 114DV

Hlava čerpadla 114DV pro průběžné hadice pro čerpadla s fixními otáčkami (120F) - Vnitřní průměr hadice a průtoky (ml/min)							
Otáčky čerpadla v ot./min	0,5mm	0,8 mm	1,6 mm	2,4 mm	3,2mm	4,0 mm	4,8 mm
10 ot./min	0,2	0,4	1,4	2,9	4,7	6,7	8,5
17 ot./min	0,3	0,7	2,4	4,9	8,0	11	14
31 ot./min	0,6	1,2	4,3	9,0	15	21	26
52 ot./min	1,0	2,1	7,3	15	24	35	44
220 ot./min	4,4	8,8	31	64	100	150	190

Hlava čerpadla 114DV pro průběžné hadice pro čerpadla s manuální regulací otáček (120S) a variabilními otáčkami (120U) - Vnitřní průměr hadice a průtoky (ml/min)							
Otáčky čerpadla v ot./min	0,5mm	0,8 mm	1,6 mm	2,4 mm	3,2mm	4,0 mm	4,8 mm
1-200 ot./min	0,02-4,0	0,04-8,0	0,14-28	0,29-58	0,47-94	0,67-130	0,85-170
0,1-200 ot./min	0,002-4,0	0,004-8,0	0,014-28	0,029-58	0,047-94	0,07-130	0,085-170



Flows obtained pumping water at 100rpm CCW-rotation  
Typically 25% less pressure capacity in the CW direction

## Technické specifikace

	Pohon 120 s hlavou čerpadla 114DV
Počet válečků hlavy čerpadla	4
Počet kanálů hlavy čerpadla	1
Max. průtok	190 ml/min
Min. průtok	0.002 ml/min
Max. průtok	3.04 USGPH
Min. průtok	0.00002 USGPH
Max. provozní tlak	2 bar
Max. provozní tlak	30 psi
Regulační rozsah otáček	200:1, 2000:1
Max. provozní otáčky	220 ot./min
Min. provozní otáčky	0.1 ot./min
Rozsah provozní teploty	5 Do 40°C °C
Rozsah provozní teploty	40 Do 104 °F °F
Hmotnost	1.5 kg
Hmotnost	3.3 lbs
Možnosti ovládní	Automatické variabilní otáčky, Fixní otáčky, Manuální variabilní otáčky
Normy	CE, cETLus
Stupeň krytí	IP31, NEMA 2
Vlhkost vzduchu	(Nekondenzující) 80 % do 31 °C (88 °F), lineárně klesající na 50 % při 40 °C (104 °F)
Hlučnost	< 60dB(A) ve vzdálenosti 1 m
Max. nadmořská výška	2000
Napájení	Dodává se se síťovou zástrčkou s transformátorem 24 VDC (rozsah 90-264 VAC 47-63 Hz), která se dodává s adaptéry pro více zemí

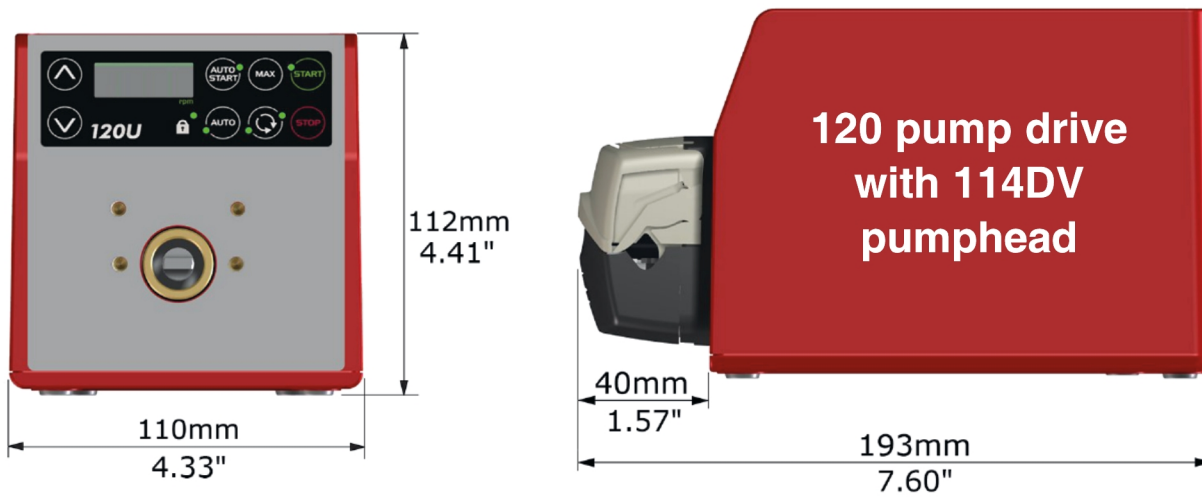
## Konstrukční materiály

	Pohon 120 s hlavou čerpadla 114DV
Ložiska	Nerezová ocel
Hnací hřídel	Nerezová ocel
Skříň pohonu	Plast ABS
Klávesnice/HMI	Polyester
Sestava těla hlavy čerpadla	Gilliamid PA12, IXEF PARA
Sestava válečku hlavy čerpadla	PBT vyztužený PTFE
Sestava rotoru hlavy čerpadla	IXEF PARA
Hadícová dráha hlavy čerpadla	Nerezová ocel
Pružiny	Nerezová ocel

Uvedené informace se týkají celé produktové řady.

Podrobné specifikace jednotlivých modelů/součástí naleznete v uživatelské příručce nebo se obraťte na zástupce společnosti WMFTS.

## Rozměry Pohon 120 s hlavou čerpadla 114DV

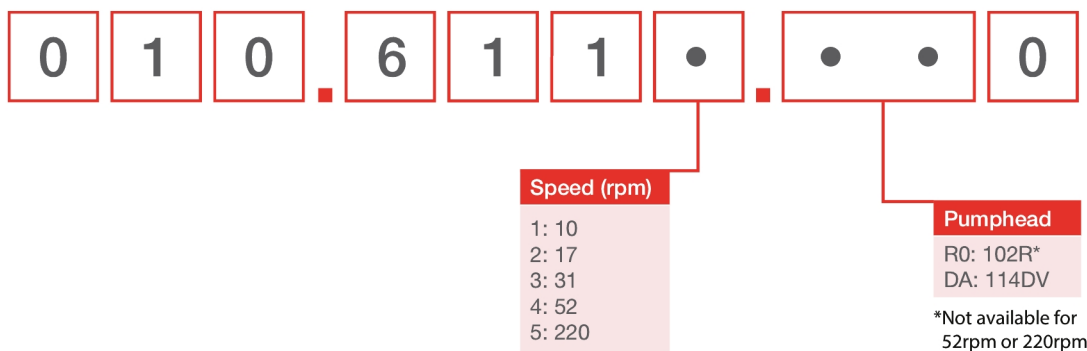


## Možnosti ovládání

Legenda k ovládání pohonu čerpadla											
120F			120S			120U					
Fixní otáčky			Manuální variabilní otáčky			Automaticky variabilní otáčky					
<b>Manuální ovládání</b>											
<b>Pohony čerpadla</b>											
			120F			120S			120U		
Fixní otáčky (směr doprava)			✓								
Variabilní otáčky, krok 1 ot./min						✓					
Variabilní otáčky, krok 0,1 ot./min									✓		
Numerické zobrazení otáček						✓			✓		
Změna směru						✓			✓		
Max. (nasávání)						✓			✓		
Automatické spuštění						✓			✓		
<b>Dálkové ovládání a zpětná vazba</b>											
<b>Pohony čerpadla</b>											
			120F			120S			120U		
Spuštění/zastavení, změna směru, přepínání automaticky/manuální, alarm									✓		
<b>Analogové ovládání</b>											
<b>Pohony čerpadla</b>											
			120F			120S			120U		
Variabilní otáčky, krok 0,1 ot./min									✓		
Analogový vstup otáček; 4-20 mA, 0-10 V									✓		
Výstup frekvence otáčkoměru; 0-5 V									✓		
<b>Zabezpečení</b>											
<b>Pohony čerpadla</b>											
			120F			120S			120U		
Zámek klávesnice pro ochranu nastavení						✓			✓		
<b>Regulační rozsah</b>											
		120F 120S					120U				
<b>Hlava čerpadla</b>	-	<b>102R</b>	<b>114DV</b>	<b>400D1</b>	<b>400DM2</b>	<b>400DM3</b>	<b>102R</b>	<b>114DV</b>	<b>400D1</b>	<b>400DM2</b>	<b>400DM3</b>
Manuální	Fixní	1-32 ot./min (32:1)	1-200 ot./min (200:1)	1-200 ot./min (200:1)	1-100 ot./min (100:1)	1-100 ot./min (100:1)	0,1-32 ot./min (320:1)	0,1-200 ot./min (2 000:1)	0,1-200 ot./min (2 000:1)	0,1-100 ot./min (1 000:1)	0,1-100 ot./min (1 000:1)
Automatické	-	-	-	-	-	-	0,01-32 ot./min (3 200:1)	0,01-200 ot./min (20 000:1)	0,01-200 ot./min (20 000:1)	0,01-100 ot./min (10,000:1)	0,01-100 ot./min (10,000:1)

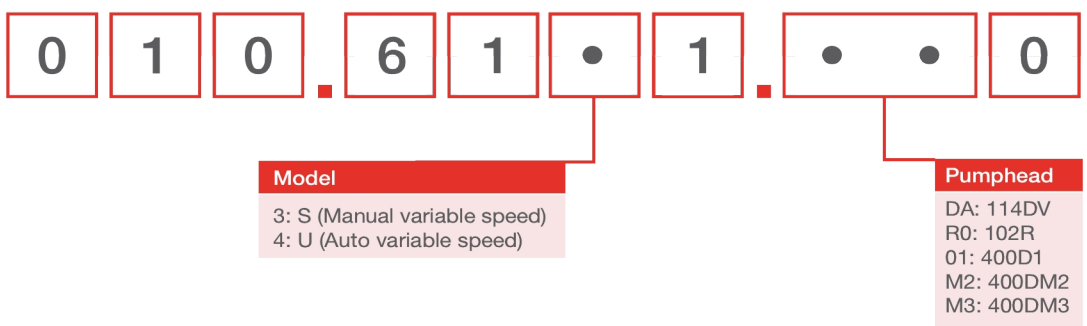
## Produktové kódy

### 120F



Note: All models are IP31 / NEMA 2

### 120S, 120U



## Produktové kódy

Produktové kódy hlav čerpadla		
Model	Popis	Produktový kód
114DV	Hlava čerpadla 114DV	013.5000.00A
120 PSU	Sada napájecího zdroje 120 V 1 A	MN2634B

### Poznámky:

Hlavy čerpadla lze prodávat pouze jako náhradní hlavy typu 120

Hlavy čerpadla nelze mezi jednotlivými modely pohonu zaměňovat, protože používají různé konstrukce hřídelů

Hadice o tloušťce stěny 1,6 mm pro hlavu čerpadla 114DV							
	0,5mm	0,8 mm	1,6 mm	2,4 mm	3,2mm	4,0 mm	4,8 mm
Bioprene	903.0005.016	903.0008.016	903.0016.016	903.0024.016	903.0032.016	903.0040.016	903.0048.016
Pumpsil (Silicone)	913.A005.016	913.A008.016	913.A016.016	913.A024.016	913.A032.016		913.A048.016
STA-PURE® řada PCS			961.0016.016		961.0032.016		961.0048.016
Marpren	902.0005.016	902.0008.016	902.0016.016	902.0024.016	902.0032.016	902.0040.016	902.0048.016
STA-PURE® řada PFL			966.0016.016		966.0032.016		966.0048.016

---

Zřeknutí se odpovědnosti: Všechny uvedené průtoky byly získány čerpáním vody při 20 °C (68 °F) s nulovou sací a výtlačnou výškou. Informace uvedené v tomto dokumentu jsou v době vydání považovány za správné. Společnost Watson-Marlow Limited však nepřebírá žádnou zodpovědnost za jakoukoli v něm obsaženou chybu a vyhrazuje si právo měnit specifikace bez předchozího upozornění. Za zajištění vhodnosti produktu pro použití v rámci své aplikace odpovídá uživatel. Watson-Marlow, LoadSure, Pumpsil, PureWeld XL, Bioprene a Marprene jsou registrovanými obchodními známkami společnosti Watson-Marlow Limited. Tri-Clamp je registrovanou obchodní známkou společnosti Alfa Laval Corporate AB. GORE a STA-PURE jsou registrovanými obchodními známkami společnosti W.L. Gore and Associates. Při objednávce čerpadel a hadicových vedení uveďte produktový kód.

[wmfts.com/global](https://wmfts.com/global)



07 August 2023