

102Rポンプヘッド搭載 120ドライブ

100 シリーズチューブポンプ

機能と利点

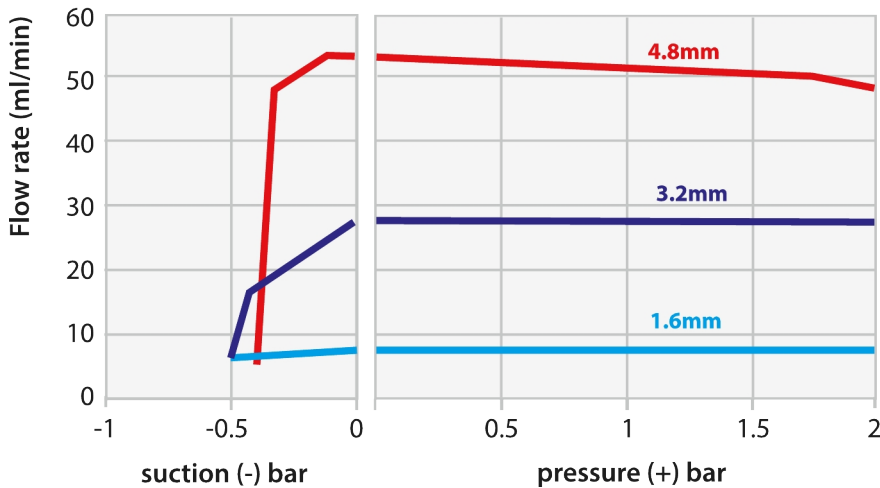
- ケースを滑らかに拭きます。鋭利な部分がないため、手袋をはがせたり、虫の罨をしたりすることはありません。IP31 入力保護
- 最高 2,000 : 1、± 1% の設定速度精度、繰り返し可能な流量まで、優れた速度制御を実現します
- 効率的で直感的な操作が可能で、キーを押す必要が最小限に抑えられます
- コンパクトな設置面積で、卓上スペースを最小限に抑えます
- メンテナンスフリーのブラシレス DC モータ
- 1チャンネルポンプヘッド
- 固定速度、手動可変速度、自動可変速度オプション
- 3 年間の保証



102Rポンプヘッド搭載120ドライブ 性能

102R ポンプ (固定速度 (120F) ポンプ用連続チューブ用) - チューブ口径および流量 (ml/分)						
	速度 (rpm)	0.5mm	0.8mm	1.6mm	3.2mm	4.8mm
Pumpsil (シリコーン)	10 rpm	0.3	0.5	2.1	8.5	17
	17 rpm	0.5	0.9	3.6	14	29
	31 rpm	0.9	1.6	6.5	26	52
102R ポンプリード (手動 (120S) および自動 (120U) 可変速度ポンプ用連続チューブ用) - チューブ口径および流量 (ml/分)						
	速度 (rpm)	0.5mm	0.8mm	1.6mm	3.2mm	4.8mm
Pumpsil (シリコーン)	1~32rpm	0.03-0.9	0.05-1.6	0.21~6.7	0.85~27	1.6-54
	0.1~32rpm	0.003~0.9	0.005~1.6	0.021-6.7	0.085-27	0.16-54

Pumpsil 102R pumphead CCW 32rpm



Flows obtained pumping water at 100rpm CCW-rotation
Typically 25% less pressure capacity in the CW direction

技術仕様

	102Rポンプヘッド搭載120ドライブ
ポンプヘッドのローラー数	2
ポンプヘッド チャンネル数	1
最大流量	54 ml/min
最小流量	0.003 ml/min
最大流量	3.04 USGPH
最小流量	0.00002 USGPH
最大使用圧力	2 bar
最大使用圧力	30 psi
速度制御比	32:1, 320:1
最大動作速度	32 rpm
最小動作速度	0.1 rpm
動作温度範囲	5 宛先 40°C °C
動作温度範囲	40 宛先 104 °F °F
重さ	1.55 kg
重さ	3.4 lbs
制御オプション	固定速度, 手動可変速度, 自動可変速度
規格	CE, cETLus
保護等級	IP31, NEMA 2.
湿度	(結露しないこと) 80% ~ 31 °C (88 °F) 40 °C (104 °F) で 50 % まで直線的に減少
ノイズ	1 mで60dB (A) 未満
最大高度	2000
電源	各国対応アダプタ付きのDC24V電源トランスプラグ (範囲: AC90~264V 47~63Hz) 付属

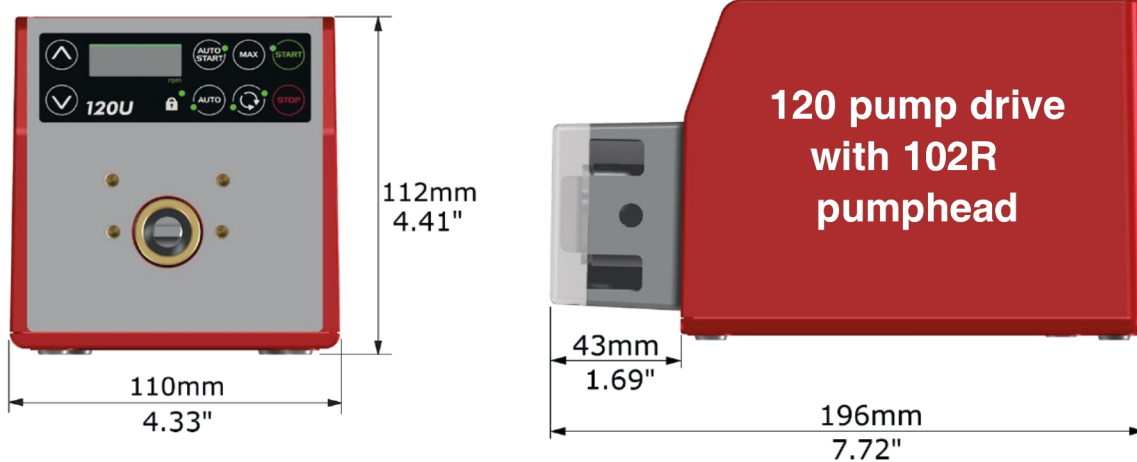
構成材質

102Rポンプヘッド搭載120ドライブ	
ドライブシャフト	ステンレス鋼
ドライブケースワーク	ABSプラスチック
キーパッド/HMI	ポリエステル
ポンプヘッドガード	ポリカーボネート
ポンプヘッドローラーアセンブリ	MoS2 充填ナイロン 6 (ナイラトロン)
ポンプヘッドローターアセンブリ	IXEF (ポリアリールアミド)
ポンプヘッドトラック	PVDF, アセタールコポリマー (Kematal)
スピンドル	ステンレス鋼

ここに記載されている情報は、すべての範囲を網羅しています。

個々のモデル / コンポーネントの詳細な仕様については、ユーザーマニュアルを参照するか、WMFTS セールスエンジニアにお問い合わせください。

102Rポンプヘッド搭載120ドライブ寸法

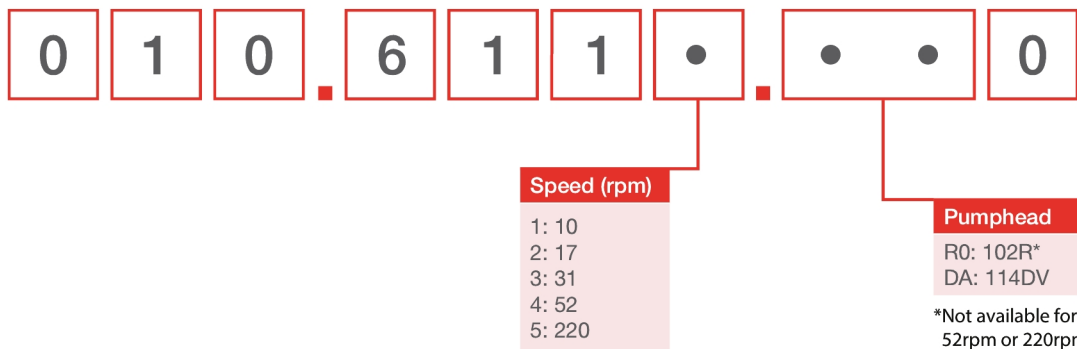


制御オプション

ポンプ駆動制御のキー									
120F			120S				120U		
固定速度			手動可変速度				自動可変速度		
手動制御									
ポンプドライブ						120F	120S	120U	
固定速度 (時計回り方向)						✓			
可変速度 1rpmきざみ							✓		
可変速度 0.1rpmきざみ								✓	
回転数の数値表示							✓	✓	
方向変更							✓	✓	
最大 (呼び水)							✓	✓	
自動スタート							✓	✓	
遠隔制御およびフィードバック									
ポンプドライブ						120F	120S	120U	
動作/停止、方向変更、自動/手動切り替え、アラーム								✓	
アナログ制御									
ポンプドライブ						120F	120S	120U	
可変速度 0.1rpmきざみ								✓	
アナログ速度入力: 4~20mA、0~10V								✓	
回転数出力: 0~5V								✓	
セキュリティ									
ポンプドライブ						120F	120S	120U	
設定を固定するキーボードロック							✓	✓	
制御比									
	120F	120S					120U		
ポンプヘッド	該当なし	102R	114DV	400D1	400DM2	400DM3	102R	114DV	400DM3
マニュアル	固定	1~32rpm (32:1)	1~200rpm (200:1)	1~200rpm (200:1)	1~100rpm (100:1)	1~100rpm (100:1)	0.1~32rpm (320:1)	0.1~200rpm (2,000:1)	0.1~100rpm (1,000:1)
自動	該当なし	該当なし	該当なし	該当なし	該当なし	該当なし	0.01-32 rpm (3,200:1)	0.01-200 rpm (20,000:1)	0.01-100 rpm (10,000:1)

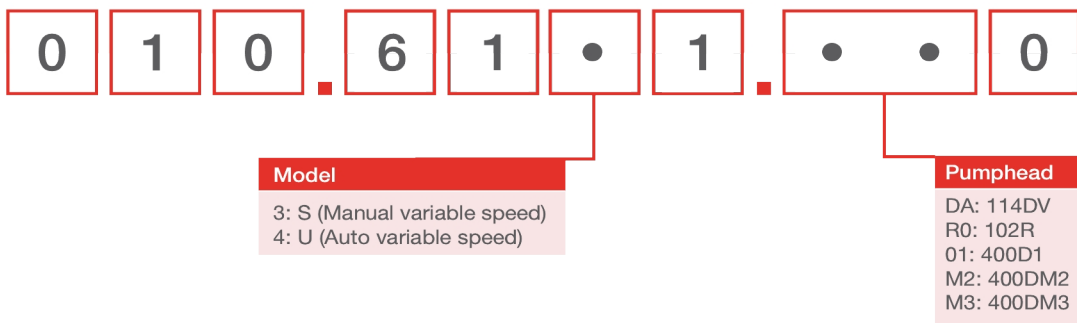
製品コード

120F



Note: All models are IP31 / NEMA 2

120S, 120U



製品コード

ポンプヘッドの製品コード		
モデル	説明	製品コード
102R	102R単一チャンネルポンプヘッド (8mmシャフト)	013.7101.000
120 PSU	120V PSUキット1A	MN2634B

注記:

ポンプヘッドは、120交換用ヘッドとしてのみご購入いただけます

モデルによってシャフト設計が異なるため、ポンプヘッドは同じモデルのドライブでしか使用できません

102R ポンプヘッド 用のチューブ 1.6mm の肉厚					
	0.5mm	0.8mm	1.6mm	3.2mm	4.8mm
Pumpsil	913.A005.016	913.A008.016	913.A016.016	913.A032.016	913.A048.016

免責条項: 表示されている流量はすべて、吸引ヘッドおよびデリバリーヘッドがゼロの状態での状態で 20 °C (68 ° F) で水を移送した場合のもので、本書に記載されている情報は正確であると考えられますが、Watson-Marlow Limitedは、誤りがあった場合でも一切の責任を負いません。また、予告なしに仕様を変更する権利を有します。用途内での製品利用の適性を確認するのはユーザーの責任です。Watson-Marlow、LoadSure、Pumpsil、PureWeld XL、Bioprene、Marpreneは、Watson-Marlow Limitedの登録商標です。Tri-ClampはAlfa Laval Corporate ABの登録商標です。GOREおよびSTA-PUREはW.L.Gore and Associatesの登録商標です。ポンプおよびチューブをご注文の際は、製品コードをお申しつけください。

wmfts.com/global



07 August 2023