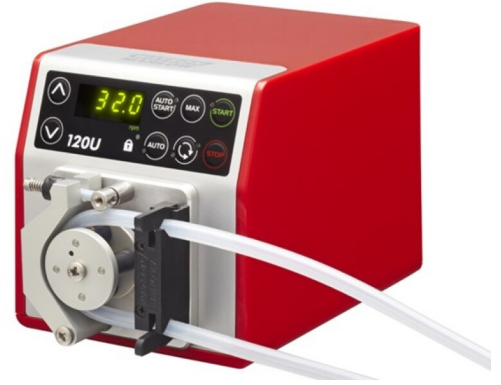


# 带 400D1 泵头的 120 驱动器

100 系列箱式蠕动泵

## 特点和优势

- 平滑地擦拭外壳，没有尖锐的边缘，不会撕破手套，也不会出错。IP31 防护等级
- 出色的速度控制，高达 2,000:1，±1 % 设定转速精度，可重复流量
- 高效直观的使用，只需按几下按键
- 紧凑的占地面积需要最小的桌面空间
- 免维护无刷直流电机
- 1 流道泵头
- 手动变速，自动变速 选件
- 三年保修



## 带 400D1 泵头的 120 驱动器 性能

400D1 泵头，用于手动 (120S) 和自动 (120U) 变速泵连续软管—软管孔径和流量 (ml/min)							
	转速 rpm	0.5 mm	0.8mm	1.6mm	2.4mm	3.2mm	4.0mm
120S/D1	1 - 200rpm	0.01 - 2.2	0.03 - 5.8	0.11 - 23	0.24 - 49	0.41 - 81	0.59 - 120
120U/D1	0.1 - 200rpm	0.001 - 2.2	0.003 - 5.8	0.011 - 23	0.024 - 49	0.041 - 81	0.059 - 120

## 技术规格

	带 400D1 泵头的 120 驱动器
泵头流道数	1
流量范围	0.001 ml/min 至 120 ml/min
流量范围	0.00002 USGPH 至 3.04 USGPH
最大工作压力	2 bar (30 psi)
调速比	200:1, 2000:1
工作速度范围	0.1 rpm 至 200 rpm
工作温度范围	5 °C 至 40 °C (40 °F 至 104 °F)
重量	1.65 kg (3.6 lbs)
控制选项	手动变速, 自动变速
驱动器控制选项	S, U
标准	CE, cETLus
驱动器防护等级	IP31, NEMA 2
湿度	(无冷凝) 80 % - 31 °C (88 °F), 40 °C (104 °F) 时线性下降至 50 %
驱动器湿度	(无冷凝) 80 % - 31 °C (88 °F), 40 °C (104 °F) 时线性下降至 50 %
噪声	<60dB(A) @ 1 m
驱动器噪声	<60dB(A) @ 1 m
最高海拔	2000 m (6562 ft)
驱动器电源	配备 24 V DC 电源变压器插头 (范围 90 V 至 264 V AC 47 Hz 至 63 Hz), 配有多国适配器

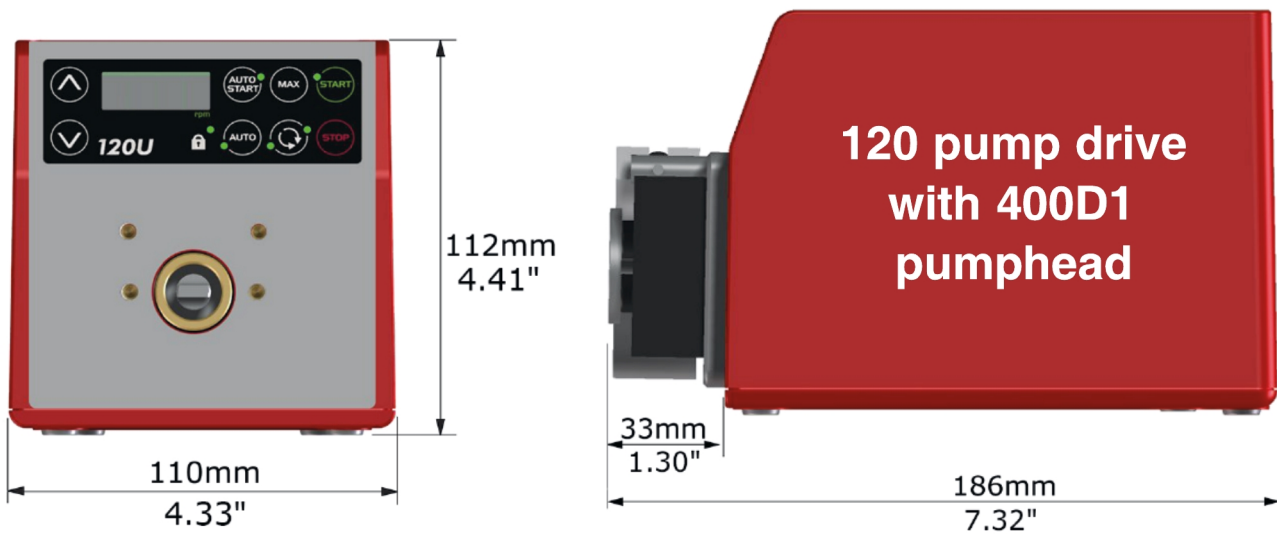
## 主要材料

带 400D1 泵头的 120 驱动器	
驱动轴	不锈钢
驱动器外壳	ABS 塑料
驱动器外壳	ABS 塑料
键盘/HMI	聚酯
驱动器键盘/HMI	聚酯
泵头壳体组件	铝 (阳极氧化)
泵头辊轮组件	乙缩醛
泵头转子组件	铝 (阳极氧化)
泵头履带	铝 (阳极氧化)
主轴	不锈钢

列出的信息涵盖整个系列。

有关单个型号/组件的详细规格, 请参阅用户手册或联系 WMFTS 代表。

## 带 400D1 泵头的 120 驱动器 外形尺寸

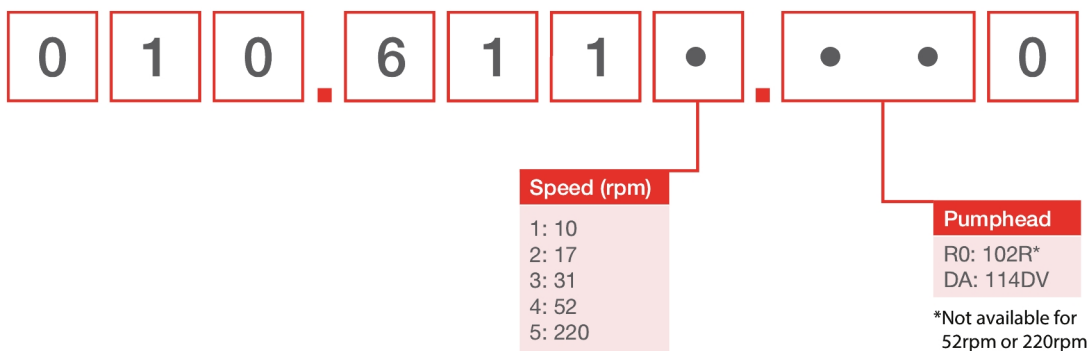


## 控制选项

泵驱动器控制键												
120F				120S				120U				
固定速度				手动变速				自动变速				
手动控制												
泵驱动器				120F				120S				120U
固定速度 (顺时针方向)				✓								
可变速度 1rpm 调速步距								✓				
可变速度 0.1rpm 调速步距												✓
数字速度显示								✓				✓
切换方向								✓				✓
最大 (预充)								✓				✓
自动启动								✓				✓
远程控制和反馈												
泵驱动器				120F				120S				120U
运行/停止、切换、自动/手动切换、警报												✓
模拟控制												
泵驱动器				120F				120S				120U
可变速度 0.1rpm 调速步距												✓
模拟速度输入: 4-20mA, 0-10V												✓
转速率速度输出: 0-5V												✓
安全性												
泵驱动器				120F				120S				120U
用于保护设置的键盘锁								✓				✓
调速比												
	120F		120S				120U					
泵头	不适用	102R	114DV	400D1	400DM2	400DM3	102R	114DV	400D1	400DM2	400DM3	
手动	固定	1-32 rpm (32:1)	1-200 rpm (200:1)	1-200 rpm (200:1)	1-100 rpm (100:1)	1-100 rpm (100:1)	0.1-32 rpm (320:1)	0.1-200 rpm (2,000:1)	0.1-200 rpm (2,000:1)	0.1-100 rpm (1,000:1)	0.1-100 rpm (1,000:1)	
自动	不适用	不适用	不适用	不适用	不适用	不适用	0.01-32 rpm (3,200:1)	0.01-200 rpm (20,000:1)	0.01-200 rpm (20,000:1)	0.01-100 rpm (10,000:1)	0.01-100 rpm (10,000:1)	

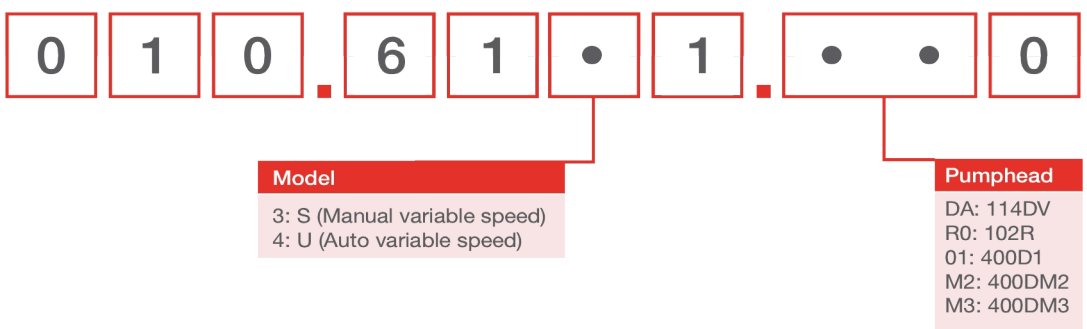
## 产品代码

### 120F



Note: All models are IP31 / NEMA 2

### 120S, 120U



泵头产品代码		
型号	说明	产品代码
400D1	400D1 泵头套件, 1 流道	不可用*
120 PSU	120V PSU 套件 1A	MN2634B

注: \*泵头和驱动器应退回 Watson-Marlow 认可的维修中心, 或购买更换泵

用于 400D1 泵头的软管, 壁厚为 1.6mm						
	0.5 mm	0.8mm	1.6mm	2.4mm	3.2mm	4.0mm
Bioprene	933.0005.016	933.0008.016	933.0016.016	933.0024.016	933.0032.016	
Pumpsil (硅胶)	913.A005.016	913.A008.016	913.A016.016	913.A024.016	913.A032.016	
STA-PURE® PCS 系列			961.0016.016		961.0032.016	
Marprene	902.0005.016	902.0008.016	902.0016.016	902.0024.016	902.0032.016	902.0040.016
STA-PURE® PFL 系列			966.0016.016		966.0032.016	

免责声明: 以上所有流量是在吸程和背压为 0bar 时泵送 20°C (68°F) 水的实验数据。Watson-Marlow Limited 保留对规格数据作出改动的权利, 不再另行通知, 如有需求, 请联系具体技术人员。用户有责任自行确保产品适合其相关应用。Watson-Marlow、LoadSure、Pumpsil、PureWeld XL、Bioprene 和 Marprene 是 Watson-Marlow Limited 的注册商标。Tri-Clamp 是 Alfa Laval Corporate AB 的注册商标。GORE 和 STA-PURE 是 W.L.Gore and Associates 的商标。订购时请提供蠕动泵和软管的产品代码。

[wmfts.com/global](http://wmfts.com/global)



10 July 2025