

# 带 102R 泵头的 120 驱动器

100 系列箱式蠕动泵

## 特点和优势

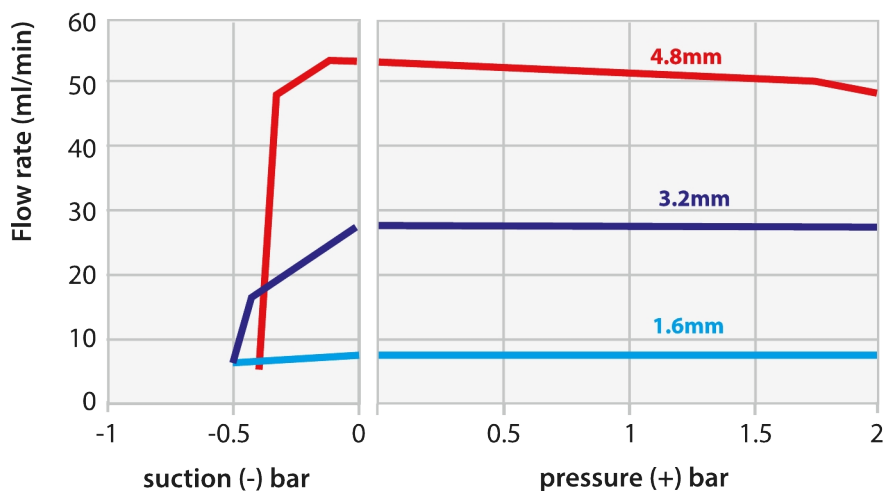
- 平滑地擦拭外壳，没有尖锐的边缘，不会撕破手套，也不会出错。IP31 防护等级
- 出色的速度控制，高达 2,000:1,  $\pm 1\%$  设定转速精度，可重复流量
- 高效直观的使用，只需按几下按键
- 紧凑的占地面积需要最小的桌面空间
- 免维护无刷直流电机
- 1 流道泵头
- 固定速度, 手动变速, 自动变速 选件
- 三年保修



## 带 102R 泵头的 120 驱动器 性能

102R 泵头，用于固定 (120F) 速度泵连续软管—软管孔径和流量 (ml/min)						
	转速 rpm	0.5 mm	0.8mm	1.6mm	3.2mm	4.8mm
Pumpsil (硅胶)	10rpm	0.3	0.5	2.1	8.5	17
	17rpm	0.5	0.9	3.6	14	29
	31rpm	0.9	1.6	6.5	26	52
102R 泵头，用于手动 (120S) 和自动 (120U) 变速泵连续软管—软管孔径和流量 (ml/min)						
	转速 rpm	0.5 mm	0.8mm	1.6mm	3.2mm	4.8mm
Pumpsil (硅胶)	1 – 32rpm	0.03-0.9	0.05-1.6	0.21-6.7	0.85-27	1.6-54
	0.1 – 32rpm	0.003-0.9	0.005-1.6	0.021-6.7	0.085-27	0.16-54

Pumpsil 102R pumphead CCW 32rpm



Flows obtained pumping water at 100rpm CCW-rotation  
Typically 25% less pressure capacity in the CW direction

## 技术规格

	带 102R 泵头的 120 驱动器
泵头辊轮数	2
泵头流道数	1
流量范围	0.003 ml/min 至 54 ml/min
流量范围	0.00002 USGPH 至 3.04 USGPH
最大工作压力	2 bar (30 psi)
调速比	32:1, 320:1
工作速度范围	0.1 rpm 至 32 rpm
工作温度范围	5 °C 至 40 °C (40 °F 至 104 °F)
重量	1.55 kg (3.4 lbs)
控制选项	固定速度, 手动变速, 自动变速
驱动器控制选项	F, S, U
标准	CE, cETLus
驱动器防护等级	IP31, NEMA 2
湿度	(无冷凝) 80 % - 31 °C (88 °F), 40 °C (104 °F) 时线性下降至 50 %
驱动器湿度	(无冷凝) 80 % - 31 °C (88 °F), 40 °C (104 °F) 时线性下降至 50 %
噪声	<60dB(A) @ 1 m
驱动器噪声	<60dB(A) @ 1 m
最高海拔	2000 m (6562 ft)
驱动器电源	配备 24 V DC 电源变压器插头 (范围 90 V 至 264 V AC 47 Hz 至 63 Hz), 配有多国适配器

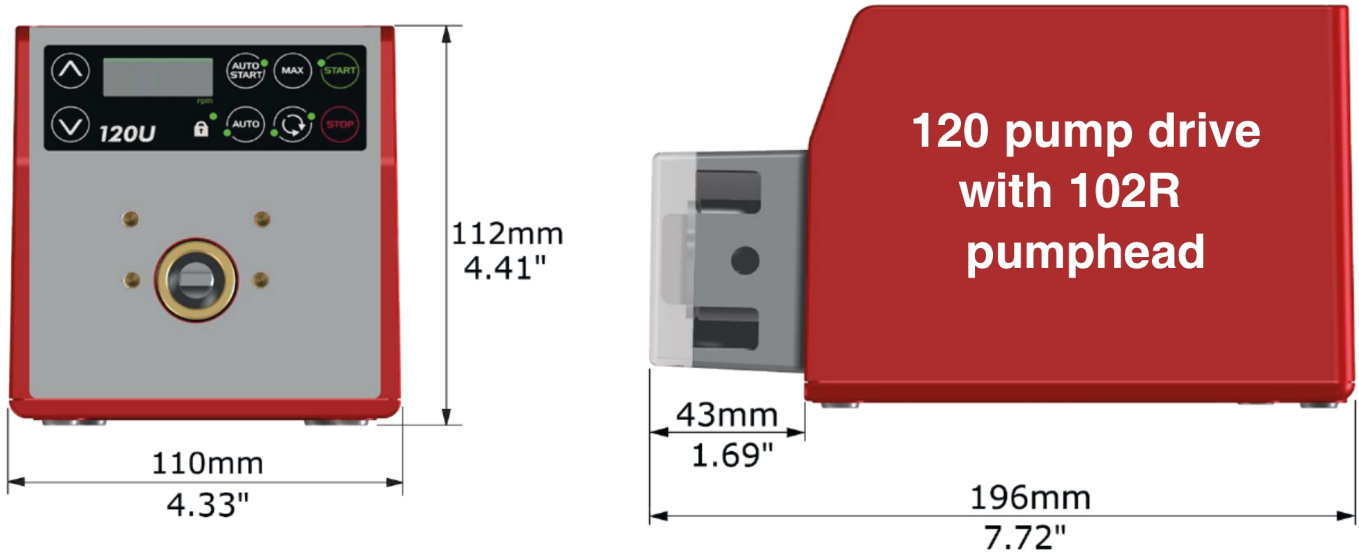
## 主要材料

	带 102R 泵头的 120 驱动器
驱动轴	不锈钢
驱动轴	不锈钢
驱动器外壳	ABS 塑料
驱动器外壳	ABS 塑料
键盘/HMI	聚酯
驱动器键盘/HMI	聚酯
泵头壳体组件	PVDF, 乙缩醛共聚物 (Kematal), 聚碳酸酯 (PC)
泵头护盖	聚碳酸酯 (PC)
泵头辊轮组件	MoS2 填充尼龙 6 (Nylatron)
泵头转子组件	IXEF (聚丙烯酰胺)
泵头履带	PVDF, 乙缩醛共聚物 (Kematal)
主轴	不锈钢

列出的信息涵盖整个系列。

有关单个型号/组件的详细规格, 请参阅用户手册或联系 WMFTS 代表。

## 带 102R 泵头的 120 驱动器 外形尺寸

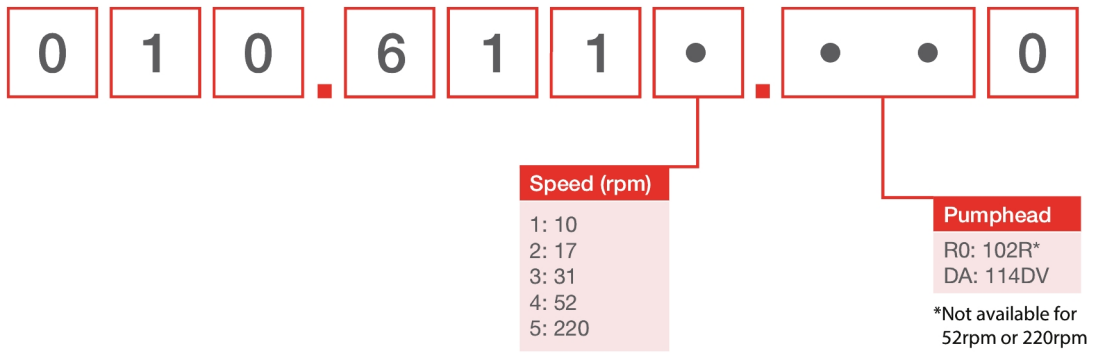


## 控制选项

泵驱动器控制键												
120F			120S				120U					
固定速度			手动变速				自动变速					
手动控制												
泵驱动器			120F		120S		120U					
固定速度 (顺时针方向)			✓									
可变速度 1rpm 调速步距					✓							
可变速度 0.1rpm 调速步距							✓					
数字速度显示					✓		✓					
切换方向					✓		✓					
最大 (预充)					✓		✓					
自动启动					✓		✓					
远程控制和反馈												
泵驱动器			120F		120S		120U					
运行/停止、切换、自动/手动切换、警报							✓					
模拟控制												
泵驱动器			120F		120S		120U					
可变速度 0.1rpm 调速步距							✓					
模拟速度输入: 4-20mA, 0-10V							✓					
转速度器速度输出: 0-5V							✓					
安全性												
泵驱动器			120F		120S		120U					
用于保护设置的键盘锁					✓		✓					
调速比												
		120F		120S			120U					
泵头		不适用	102R	114DV	400D1	400DM2	400DM3	102R	114DV	400D1	400DM2	400DM3
手动	固定	1-32 rpm (32:1)	1-200 rpm (200:1)	1-200 rpm (200:1)	1-100 rpm (100:1)	1-100 rpm (100:1)	0.1-32 rpm (320:1)	0.1-200 rpm (2,000:1)	0.1-200 rpm (2,000:1)	0.1-100 rpm (1,000:1)	0.1-100 rpm (1,000:1)	
自动	不适用	不适用	不适用	不适用	不适用	不适用	0.01-32 rpm (3,200:1)	0.01-200 rpm (20,000:1)	0.01-200 rpm (20,000:1)	0.01-100 rpm (10,000:1)	0.01-100 rpm (10,000:1)	

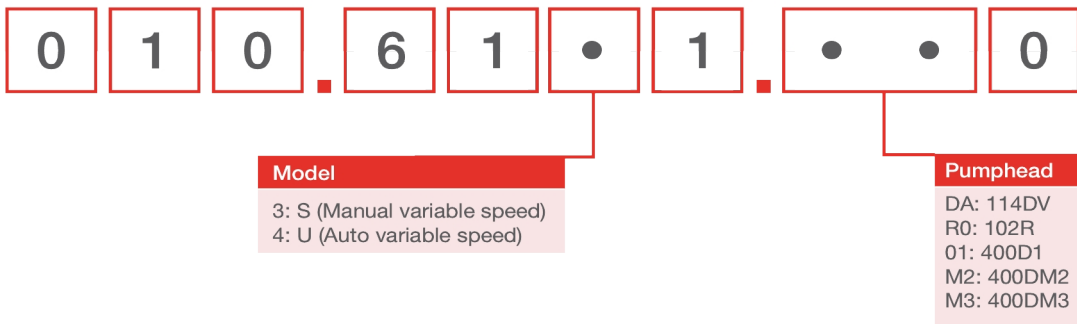
# 产品代码

## 120F



Note: All models are IP31 / NEMA 2

## 120S, 120U



泵头产品代码		
型号	说明	产品代码
102R	102R 单流道泵头 (8mm 轴)	013.7101.000
120 PSU	120V PSU 套件 1A	MN2634B

**注释:**

泵头只能作为 120 更换泵头销售

由于采用了不同的轴设计, 泵头不能在不同驱动型号之间互换

用于 102R 泵头的软管, 壁厚为 1.6mm					
	0.5 mm	0.8mm	1.6mm	3.2mm	4.8mm
Pumpsil	913.A005.016	913.A008.016	913.A016.016	913.A032.016	913.A048.016

免责声明: 以上所有流量是在吸程和背压为 0bar 时泵送 20°C (68°F) 水的实验数据。Watson-Marlow Limited 保留对规格数据作出改动的权利, 不再另行通知, 如有需求, 请联系具体技术人员。用户有责任自行确保产品适合其相关应用。Watson-Marlow、LoadSure、Pumpsil、PureWeld XL、Bioprene 和 Marprene 是 Watson-Marlow Limited 的注册商标。Tri-Clamp 是 Alfa Laval Corporate AB 的注册商标。GORE 和 STA-PURE 是 W.L.Gore and Associates 的商标。订购时请提供蠕动泵和软管的产品代码。

[wmfts.com/global](http://wmfts.com/global)



10 July 2025