

带 114DV 泵头的 120 驱动器

100 系列箱式蠕动泵

特点和优势

- 平滑地擦拭外壳，没有尖锐的边缘，不会撕破手套，也不会出错。IP31 防护等级
- 出色的速度控制，高达 2,000:1, $\pm 1\%$ 设定转速精度，可重复流量
- 高效直观的使用，只需按几下按键
- 紧凑的占地面积需要最小的桌面空间
- 免维护无刷直流电机
- 1 流道泵头
- 固定速度, 手动变速, 自动变速 选件
- 三年保修

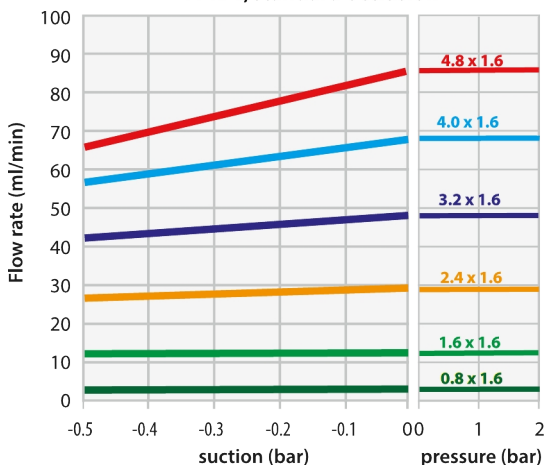


带 114DV 泵头的 120 驱动器 性能

114DV 泵头，用于固定 (120F) 速度泵连续软管—软管孔径和流量 (ml/min)							
转速 rpm	0.5 mm	0.8mm	1.6mm	2.4mm	3.2mm	4.0mm	4.8mm
10rpm	0.2	0.4	1.4	2.9	4.7	6.7	8.5
17rpm	0.3	0.7	2.4	4.9	8.0	11	14
31rpm	0.6	1.2	4.3	9.0	15	21	26
52rpm	1.0	2.1	7.3	15	24	35	44
220rpm	4.4	8.8	31	64	100	150	190

114DV 泵头，用于手动 (120S) 和自动 (120U) 变速泵连续软管—软管孔径和流量 (ml/min)							
转速 rpm	0.5 mm	0.8mm	1.6mm	2.4mm	3.2mm	4.0mm	4.8mm
1 - 200rpm	0.02 - 4.0	0.04 - 8.0	0.14 - 28	0.29 - 58	0.47 - 94	0.67 - 130	0.85 - 170
0.1 - 200rpm	0.002 - 4.0	0.004 - 8.0	0.014 - 28	0.029 - 58	0.047 - 94	0.07 - 130	0.085 - 170

114DV, standard occlusion



Flows obtained pumping water at 100rpm CCW-rotation
Typically 25% less pressure capacity in the CW direction

技术规格

带 114DV 泵头的 120 驱动器	
泵头辊轮数	4
泵头流道数	1
流量	0.002 ml/min 至 190 ml/min
流量	0.00002 USGPH 至 3.04 USGPH
最大工作压力	2 bar (30 psi)
调速比	200:1, 2000:1
工作速度	0.1 rpm 至 220 rpm
工作温度	5 °C 至 40 °C (40 °F 至 104 °F)
重量	1.5 kg (3.3 lbs)
控制选项	固定速度, 手动变速, 自动变速
驱动器控制选项	F, S, U
标准	EN 61010-1:2010/A1:2019, IEC 61010-1:2010/AMD1:2016
驱动器防护等级	IP31, NEMA 2
驱动器湿度	(无冷凝) 80 % - 31 °C (88 °F), 40 °C (104 °F) 时线性下降至 50 %
噪声	<60dB(A) @ 1 m
驱动器噪声	<60dB(A) @ 1 m
最高海拔	2000 m (6562 ft)
驱动器电源	配备 24 V DC 电源变压器插头 (范围 90 V 至 264 V AC 47 Hz 至 63 Hz), 配有多国适配器

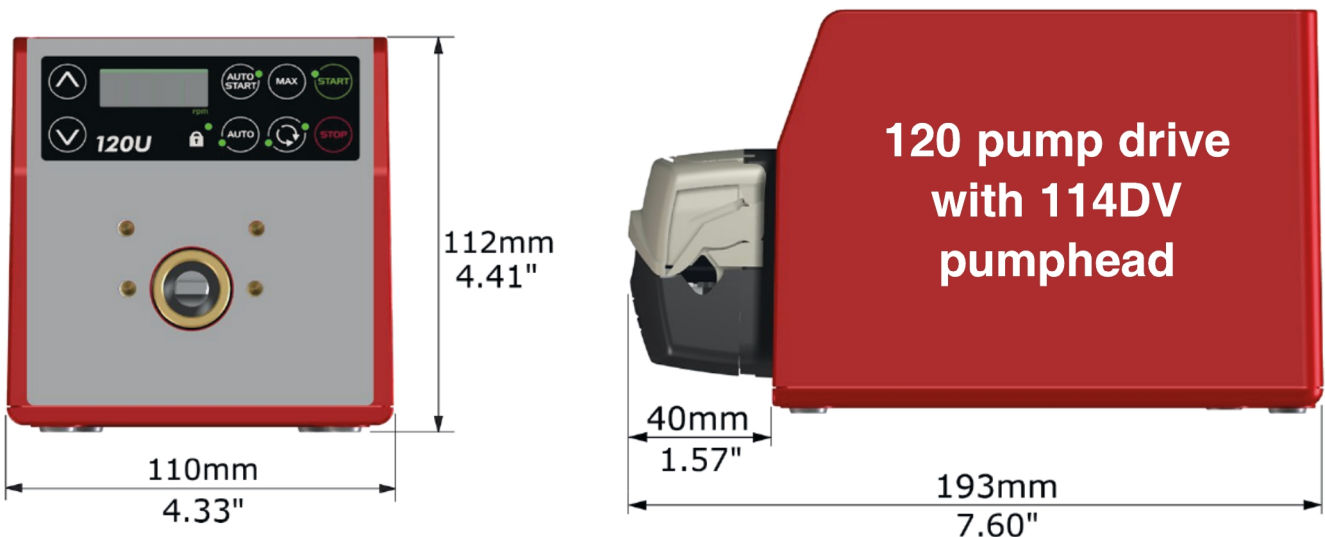
主要材料

带 114DV 泵头的 120 驱动器	
轴承	不锈钢
驱动轴	不锈钢
驱动器外壳	ABS 塑料
驱动器键盘/HMI	聚酯
泵头壳体组件	Grilamid PA12, 聚丙烯酰胺—IXEF (PARA)
泵头辊轮组件	PTFE 填充 PBT
泵头转子组件	FPM 橡胶, PTFE 填充 PBT, 不锈钢, 聚丙烯酰胺—IXEF (PARA)
泵头履带	聚丙烯酰胺—IXEF (PARA)
弹簧	不锈钢

列出的信息涵盖整个系列。

有关单个型号/组件的详细规格, 请参阅用户手册或联系 WMFS 代表。

带 114DV 泵头的 120 驱动器 外形尺寸

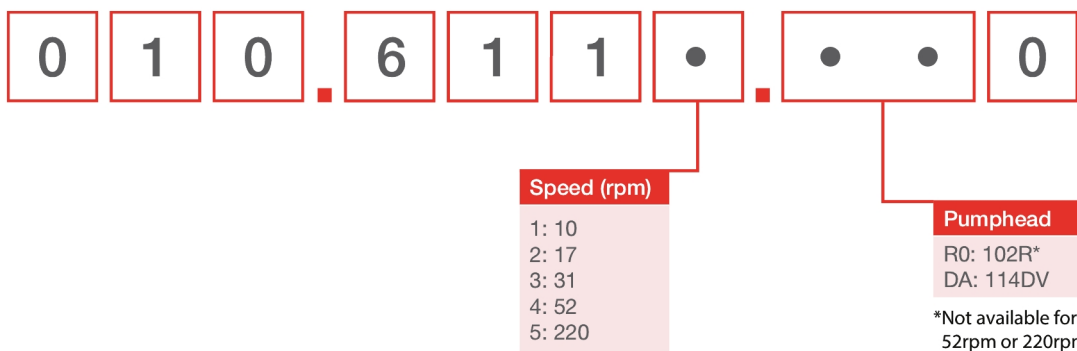


控制选项

泵驱动器控制键												
120F				120S				120U				
固定速度				手动变速				自动变速				
手动控制												
泵驱动器							120F	120S	120U			
固定速度 (顺时针方向)							✓					
可变速度 1rpm 调速步距								✓				
可变速度 0.1rpm 调速步距									✓			
数字速度显示								✓	✓			
切换方向								✓	✓			
最大 (预充)								✓	✓			
自动启动								✓	✓			
远程控制和反馈												
泵驱动器							120F	120S	120U			
运行/停止、切换、自动/手动切换、警报									✓			
模拟控制												
泵驱动器							120F	120S	120U			
可变速度 0.1rpm 调速步距									✓			
模拟速度输入: 4-20mA, 0-10V									✓			
转速度器速度输出: 0-5V									✓			
安全性												
泵驱动器							120F	120S	120U			
用于保护设置的键盘锁								✓	✓			
调速比												
	120F		120S				120U					
泵头	不适用	102R	114DV	400D1	400DM2	400DM3	102R	114DV	400D1	400DM2	400DM3	
手动	固定	1-32 rpm (32:1)	1-200 rpm (200:1)	1-200 rpm (200:1)	1-100 rpm (100:1)	1-100 rpm (100:1)	0.1-32 rpm (320:1)	0.1-200 rpm (2,000:1)	0.1-200 rpm (2,000:1)	0.1-100 rpm (1,000:1)	0.1-100 rpm (1,000:1)	
自动	不适用	不适用	不适用	不适用	不适用	不适用	0.01-32 rpm (3,200:1)	0.01-200 rpm (20,000:1)	0.01-200 rpm (20,000:1)	0.01-100 rpm (10,000:1)	0.01-100 rpm (10,000:1)	

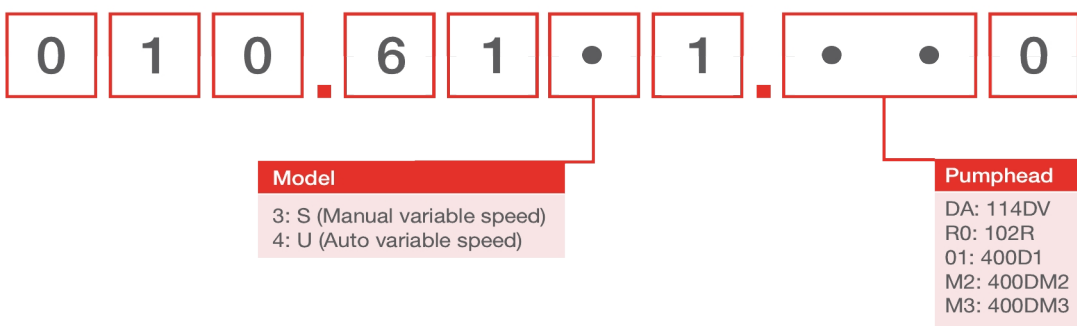
产品代码

120F



Note: All models are IP31 / NEMA 2

120S, 120U



泵头产品代码		
型号	说明	产品代码
114DV	114DV 泵头	013.5000.00A
120 PSU	120V PSU 套件 1A	MN2634B

注释:

泵头只能作为 120 更换泵头销售

由于采用了不同的轴设计, 泵头不能在不同驱动型号之间互换

用于 114DV 泵头的软管, 壁厚为 1.6mm							
	0.5 mm	0.8mm	1.6mm	2.4mm	3.2mm	4.0mm	4.8mm
Bioprene	933.0005.016	933.0008.016	933.0016.016	933.0024.016	933.0032.016	933.0040.016	933.0048.016
Pumpsil (硅胶)	913.A005.016	913.A008.016	913.A016.016	913.A024.016	913.A032.016		913.A048.016
STA-PURE® PCS 系列			961.0016.016		961.0032.016		961.0048.016
Marprene	902.0005.016	902.0008.016	902.0016.016	902.0024.016	902.0032.016	902.0040.016	902.0048.016
STA-PURE® PFL 系列			966.0016.016		966.0032.016		966.0048.016

免责声明：以上所有流量是在吸程和背压为 0bar 时泵送 20°C (68°F) 水的实验数据。Watson-Marlow Limited 保留对规格数据作出改动的权利，不再另行通知，如有需求，请联系具体技术人员。用户有责任自行确保产品适合其相关应用。Watson-Marlow、LoadSure、Pumpsil、PureWeld XL、Bioprene 和 Marprene 是 Watson-Marlow Limited 的注册商标。Tri-Clamp 是 Alfa Laval Corporate AB 的注册商标。GORE 和 STA-PURE 是 W.L.Gore and Associates 的商标。订购时请提供蠕动泵和软管的产品代码。

wmfts.com/global



11 March 2026