

# Certa Plus 250

Pompe de process Certa Plus

## Caractéristiques et avantages

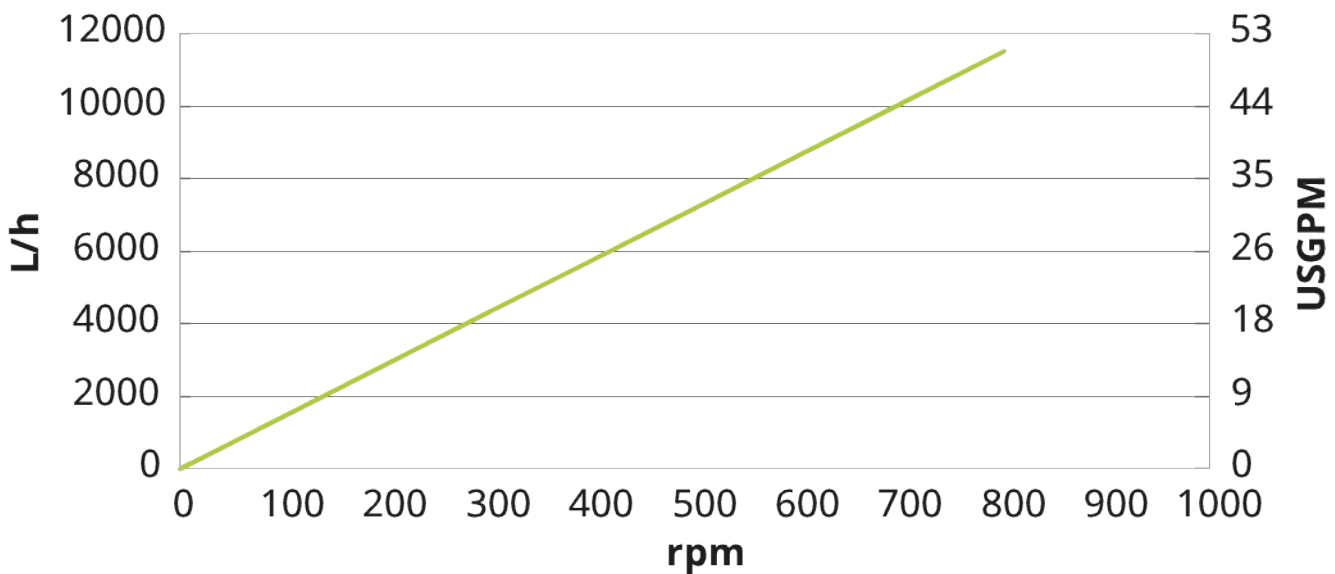
- Manipulation délicate du produit, pour en préserver la qualité
- Capacité d'aspiration impressionnante
- Pratiquement pas de pulsations
- Technologie à très bon rendement énergétique
- Fonctionne dans les deux sens sans modification
- Un seul arbre, un seul système d'étanchéité
- Différentes orientations de port disponibles, y compris la position de vidange automatique
- Traçabilité jusqu'aux matières premières



## Certa Plus 250 : performances

### Performance curves

These performance curves show the theoretical flow without consideration of slip



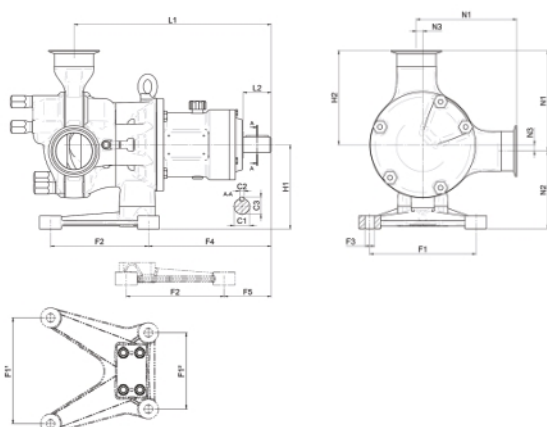
## Spécifications techniques

	Certa Plus 250
Débit max.	11520 l/h
Débit max.	50.5 USGPM
Volume par tour	0.24 L
Volume par tour	0.063 USG
Taille de particule max.	22 mm
Taille de particule max.	0.87 pouces
Hauteur d'aspiration	85 % de vide
Vitesse de fonctionnement max	800 tr/min
Pression de service max.	6 bars
Pression de service max.	87 psi
Plage de températures de service	-20 à 100°C °C
Plage de températures de service	-4 à 212 °F °F
Température SEP max.	121 °C
Température SEP max.	250 °F
Normes	3-A, ATEX, EHEDG Type EI classe I, EHEDG Type EL classe I aseptique
Certification	EC 1935/2004, FDA, USP classe VI
Orientation des raccords	Diverses options pour répondre à vos besoins
Type de port	Bride, Raccord pour lait, RJT, SMS, TC

## Matériaux de construction

	Certa Plus 250
Corps	Acier inoxydable 1.4435, Acier inoxydable 316L
Corps de palier	Acier inoxydable 1.4301, Acier inoxydable 304
Rotor	Acier inoxydable 1.4435, Acier inoxydable 316L
Racleur	PEEK, PTFE
Joints	EPDM, FKM
Joint d'arbre	PTFE, SSIC

## Certa Plus 250 : dimensions



Modèle	Raccords						Pied										Longueur				Hauteur		
	N1		N2		N3		F1		F2		F3		F4		F5		L1		L2		H1		H2
	mm	pouces.	mm	pouces.	mm	pouces.	mm	pouces.	mm	pouces.	mm	pouces.	mm	pouces.	mm	pouces.	mm	pouces.	mm	pouces.	mm	pouces.	mm
C250	191,5	7,54	138,5	5,45	11,5	0,45	190	7,48	175	6,89	Ø17	Ø0.67	219	8,62	84	3,31	352	13,86	50	1,97	150	5,91	180

---

Clause de non-responsabilité : Tous les débits indiqués ont été obtenus en pompant de l'eau à 20 °C (68 °F) avec des conditions d'aspiration et de refoulement nulles.  
Clause de non-responsabilité : Les informations contenues dans ce document sont réputées exactes, cependant Watson-Marlow Limited décline toute responsabilité pour toute erreur qu'il pourrait comporter, et se réserve le droit de modifier ces informations sans préavis. Watson-Marlow, Qdos, ReNu, LoadSure, Bioprene, Pumpsil et Marprene sont des marques commerciales de Watson-Marlow Limited. STA-PURE PFL® et STA-PURE PCS® sont des marques de commerce de W.L Gore & Associates Inc. Pour toute commande de pompe et de tube, merci d'indiquer la référence du produit.

[wmfts.com/global](http://wmfts.com/global)



Friday, May 12, 2023