

Certa Plus 200

Certa Plus 工艺泵

特点和优势

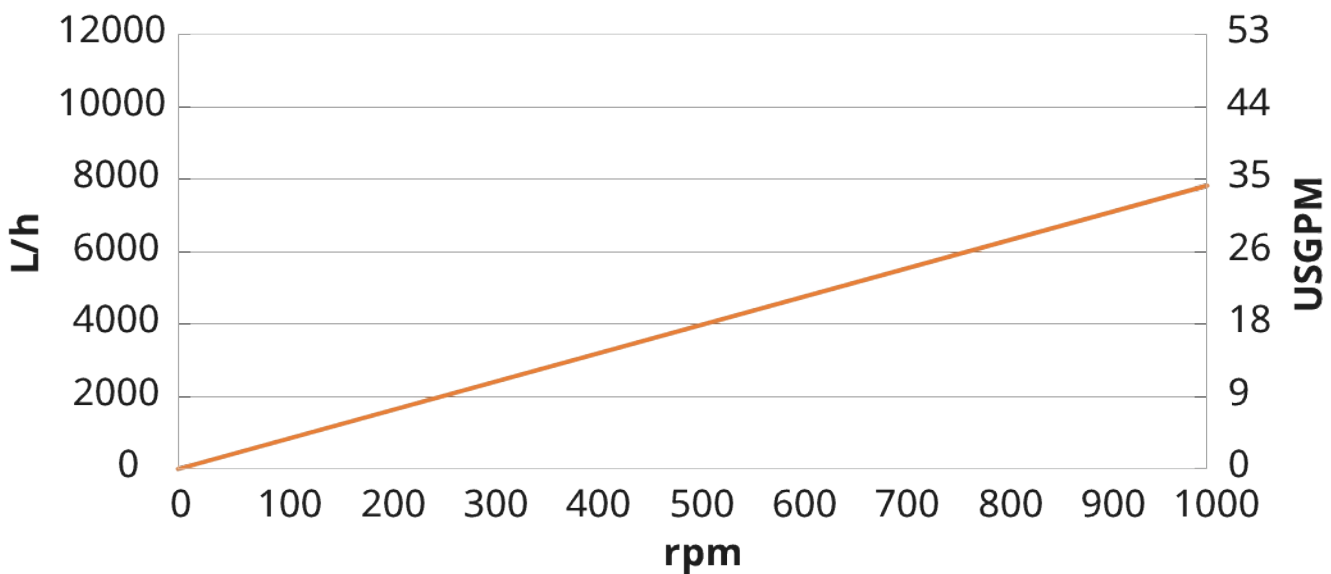
- 轻柔的输送产品，确保产品品质
- 杰出的入口吸入能力
- 几乎零脉冲
- 出色的节能泵送原理
- 双向运行
- 只有一根轴和一个密封系统
- 提供不同的端口方向，包括自排干位置
- 可追溯到基础材料



Certa Plus 200 性能

Performance curves

These performance curves show the theoretical flow without consideration of slip



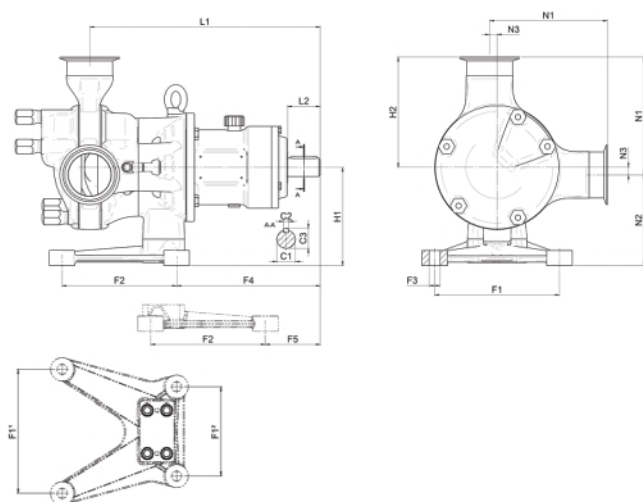
技术规格

	Certa Plus 200
最大流量	7800 L/h
最大流量	34.2 USGPM
每转排量	0.13 L
每转排量	0.034 USG
最大粒径	18 mm
最大粒径	0.71 in
吸入压力	85% 的真空度
最大工作速度	1000 rpm
最大工作压力	6 bar
最大工作压力	87 psi
工作温度范围	-20 至 100°C °C
工作温度范围	-4 至 212 °F °F
最大 SIP 温度	121 °C
最大 SIP 温度	250 °F
标准	3-A, ATEX, EHEDG Type EL I 级, EHEDG Type EL I 级无菌
认证	EC1935/2004, FDA, USP ClassVI
端口方向	满足您需求的各种选择
端口类型	Milk 接头, RJT, SMS, TC, 法兰

主要材料

	Certa Plus 200
泵体	1.4435 不锈钢, 316L 不锈钢
轴承架	1.4301 不锈钢, 304 不锈钢
转子	1.4435 不锈钢, 316L 不锈钢
挡板	PEEK, PTFE
密封件/垫片	EPDM, FKM
轴密封件	PTFE, SSIC

Certa Plus 200 外形尺寸



型号	灌装针						底脚										长度				高度				联轴器					
	N1		N2		N3		F1		F2		F3		F4		F5		L1		L2		H1		H2		C1		C2		C3	
	mm	in.	mm	in.	mm	in.	mm	in.	mm	in.	mm	in.	mm	in.	mm	in.	mm	in.	mm	in.	mm	in.	mm	in.	mm	in.	mm	in.	mm	in.
C200	155	6.10	99.5	3.92	10	0.39	120	4.72	135	5.31	Ø12	Ø0.47	167.5	6.59	81.5	3.21	298.5	11.75	50	1.97	109.5	4.31	145	5.71	Ø28	Ø1.10	8	0.31	31	1.22

免责声明：以上所有流量是在吸程和背压为 0bar 时泵送 20°C (68°F) 水的实验数据。免责声明：Watson-Marlow Limited 保留对规格数据作出改动的权利，不再另行通知，如有需求，请联系具体技术人员。Watson-Marlow、MasoSine、Qdos、ReNu、LoadSure、Bioprene、Pumpsil 和 Marprene 是 Watson-Marlow Limited 的商标。STA-PURE PFL® 和 STA-PURE PCS® 是 W.L Gore & Associates Inc. 的注册商标。订购泵和泵管时请提供产品代码。

wmfts.com/global



Friday, May 12, 2023