

Certa Plus 200

Certa Plus technológiai szivattyú

Tulajdonságok és előnyök

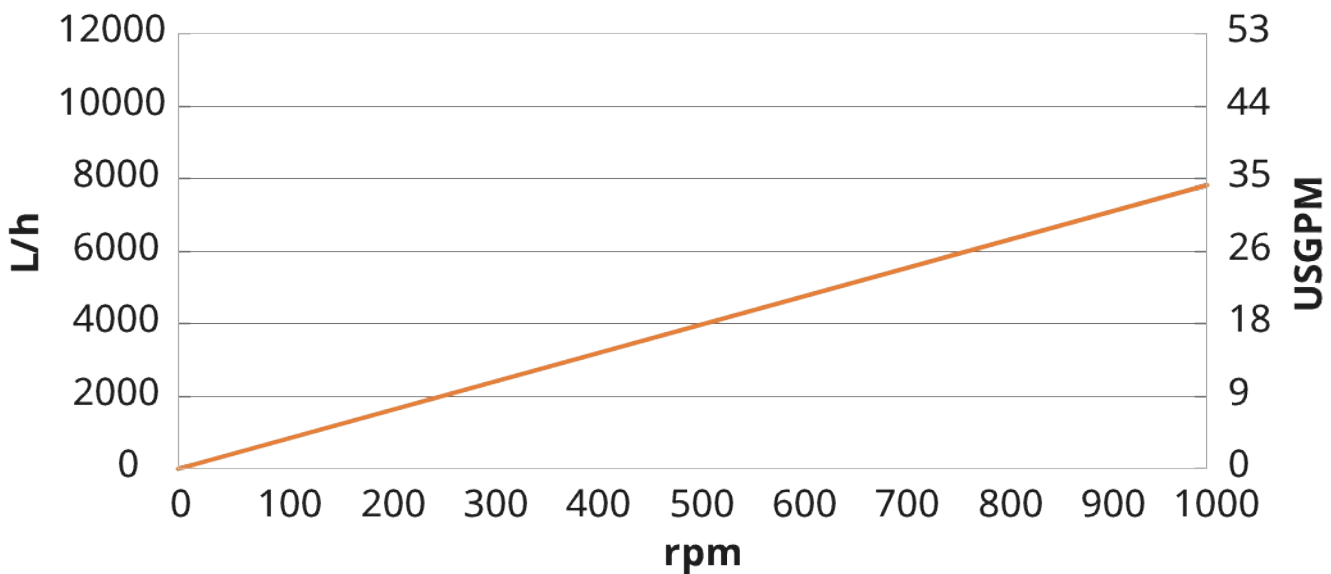
- A kéméletes termékkezelés megőrzi a termék kiváló minőségét
- Lenyűgöző szívóképesség
- Majdnem nulla pulzálás
- Kiemelkedő energiahatékony szivattyúzási elv
- Kétirányú futás
- Csak egy tengely és egy tömítésrendszer
- Különböző portorientációk állnak rendelkezésre, beleértve az önleengedő helyzetet is
- Visszavezethetőség alapanyagokhoz



Certa Plus 200 teljesítmény

Performance curves

These performance curves show the theoretical flow without consideration of slip



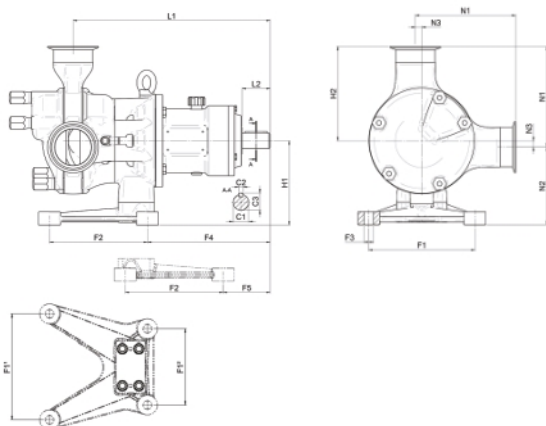
Műszaki előírások

	Certa Plus 200
Max. térfogatáram	7800 L/ó
Max. térfogatáram	34.2 G/p
Térfogat/fordulat	0.13 L
Térfogat/fordulat	0.034 Gallon
Max. részecskeméret	18 mm
Max. részecskeméret	0.71 hüv.
Szívási nyomás	Vákuum 85%-a
Max. üzemi sebesség	1000 ford./perc
Max. üzemi nyomás	6 bar
Max. üzemi nyomás	87 psi
Üzemi hőmérséklet-tartomány	-20 - 100°C °C
Üzemi hőmérséklet-tartomány	-4 - 212 °F °F
Max. SIP hőmérséklet	121 °C
Max. SIP hőmérséklet	250 °F
Szabványok	3-A, ATEX, EHEDG EL típus, I. osztály, EHEDG EL típus, I. osztály, Aszeptikus
Tanúsítvány	EC 1935/2004, FDA, USP VI. osztály
Nyílás iránya	Különböző opciók az Ön igényei szerint
Nyílás típusa	Karima, RJT, SMS, TC, Tejes szerelvény

Építőanyagok

	Certa Plus 200
Ház	Rozsdamentes acél 1.4435, Rozsdamentes acél 316L
Csapógykeret	Rozsdamentes acél 1.4301, Rozsdamentes acél 304
Rotor	Rozsdamentes acél 1.4435, Rozsdamentes acél 316L
Kapu	PEEK, PTFE
Tömítések/tömítőgyűrűk	EPDM, FKM
Tengely tömítése	PTFE, SSIC

Certa Plus 200 méretek



Modell	Fűvókák						Talp					Hosszúság				Magassá						
	N1		N2		N3		F1		F2		F3		F4		F5		L1		L2		H1	
	mm	hüvelyk.	mm	hüvelyk.	mm	hüvelyk.	mm	hüvelyk.	mm	hüvelyk.	mm	hüvelyk.	mm	hüvelyk.	mm	hüvelyk.	mm	hüvelyk.	mm	hüvelyk.		
C200	155	6,10	99,5	3,92	10	0,39	120	4,72	135	5,31	Ø 12	Ø 0,47	167,5	6,59	81,5	3,21	298,5	11,75	50	1,97	109,5	4,31

Jogi nyilatkozat: Minden feltüntetett térfogatáram 20 °C-on (68 °F), szívó- és szállítófej nélkül szivattyúzott vízre vonatkozó érték. Jogi nyilatkozat: A jelen dokumentumban szereplő információk legjobb tudomásunk szerint helytállóak, de a Watson-Marlow Limited semmiféle felelősséget nem vállal a benne szereplő hibákért, és fenntartja a jogot a műszaki jellemzők értesítés nélküli módosítására. Watson-Marlow, MasoSine, Qdos, ReNu, LoadSure, A Bioprén, a Pumpsil és a Marprene a Watson-Marlow Limited védjegye. A STA-PURE PFL® és a STA-PURE PCS® a W.L Gore & Associates Inc. bejegyzett védjegyei. Szivattyúk és tömlők rendelésekor tüntesse fel a termékkódot.

wmfts.com/global



Friday, May 12, 2023