

Certa Plus 100

Certa Plus processpump

Egenskaper och fördelar

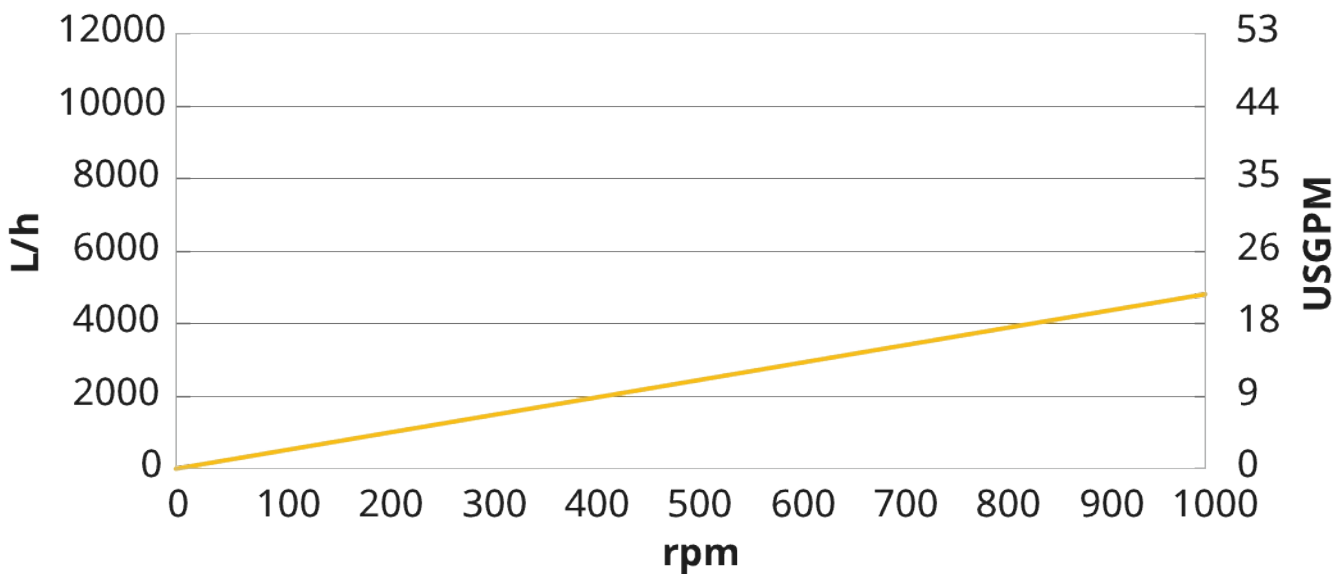
- Skonsam hantering av produkten bevarar produktens höga kvalitet
- Imponerande sugkapacitet
- Så gott som ingen pulsation
- Enastående energieffektiv pumpprincip
- Dubbelriktad pumpning
- System med en enda axel och en enda tätning
- Olika portriktningar är tillgängliga, inklusive självdränerande läge
- Spårbarhet tillbaka till grundmaterial



Prestanda Certa Plus 100

Performance curves

These performance curves show the theoretical flow without consideration of slip



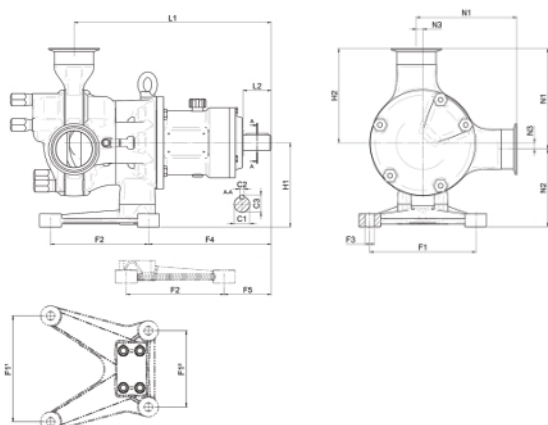
Tekniska specifikationer

	Certa Plus 100
Max. flödes hastighet	4800 L/h
Max. flödes hastighet	21.1 US gpm
Volym per varv	0.08 L
Volym per varv	0.021 USG
Max. partikelstorlek	13 mm
Max. partikelstorlek	0.51 tum
Sugtryck	85 % av ett vakuum
Max. drifhastighet	1000 rpm
Max. driftryck	6 bar
Max. driftryck	87 psi
Drifttemperaturområde	-20 till 100°C °C
Drifttemperaturområde	-4 till 212 °F °F
Max. SIP-temperatur	121 °C
Max. SIP-temperatur	250 °F
Standarder	3 A, ATEX, EHEDG typ EI-klass I, EHEDG typ EL-klass I aseptisk
Certifiering	EC 1935/2004, FDA, USP-klass VI
Portorientering	Olika alternativ för att uppfylla dina krav
Porttyp	Fläns, Mjölkkoppling, RJT, SMS, TC

Materialspecifikation

	Certa Plus 100
Hus	Rostfritt stål 1.4435, Rostfritt stål 316L
Lagerram	Rostfritt stål 1.4301, Rostfritt stål 304
Rotor	Rostfritt stål 1.4435, Rostfritt stål 316L
Gejd	PEEK, PTFE
Tätningar/packningar	EPDM, FKM
Axeltätning	PTFE, SSIC

Mått Certa Plus 100



Modell	Munstycken						Fot						Längd				Höjd				Koppling									
	N1		N2		N3		F1		F2		F3		F4		F5		L1		L2		H1		H2		C1		C2		C3	
	mm	tum	mm	tum	mm	tum	mm	tum	mm	tum	mm	tum	mm	tum	mm	tum	mm	tum	mm	tum	mm	tum	mm	tum	mm	tum	mm	tum	mm	tum
C100	139	5,47	85	3,35	10	0,39	120	4,72	135	5,31	Ø12	Ø0,47	143	5,63	57	2,24	265	10,43	50	1,97	95	3,74	129	5,08	Ø28	Ø1,10	8	0,31	31	1,22

Friskrivning: Alla visade flöden har erhållits vid pumpning med vatten vid 20 °C (68 °F) utan sug- eller leveranshuvuden. Friskrivning: Informationen i det här dokumentet anses vara korrekt, men Watson-Marlow Limited övertar inget ansvar för eventuella fel häri och förbehåller sig rätten att ändra specifikationer utan att detta meddelas i förväg. Watson-Marlow, MasoSine, Qdos, ReNu, LoadSure, Bioprene, Pumpsil och Marprene är varumärken som tillhör Watson-Marlow Limited. STA-PURE PFL® och STA-PURE PCS® är registrerade varumärken som tillhör W.L Gore & Associates Inc. Vänligen ange produktkoden vid beställning av pumpar och slangar.

wmfts.com/global



Thursday, May 11, 2023