

Certa Plus 100

Certa Plus prosesspumpe

Funksjoner og fordeler

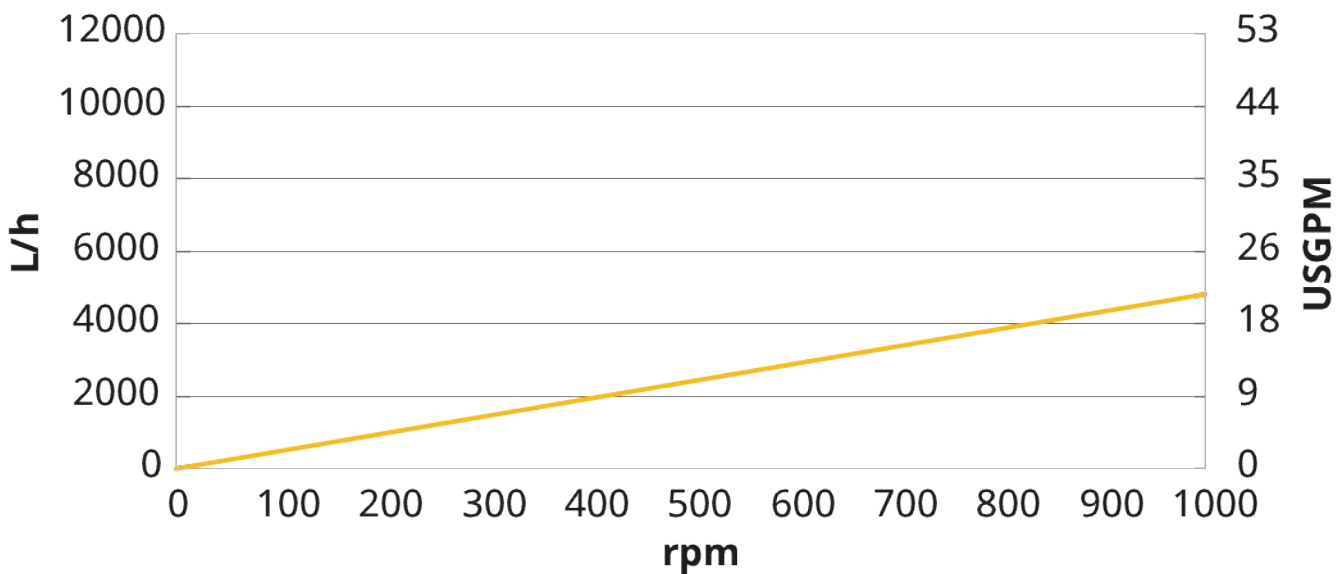
- Skånsom produkthåndtering bevarer høy kvalitet på produktet
- Imponerende sugeevne
- Nesten null pulsering
- Enestående energieffektivt pumpeprinsipp
- Toveis kjøring
- Bare én aksel og ett tetningssystem
- Ulike portretninger tilgjengelig, inkludert selvtapende posisjon
- Sporbarhet tilbake til basismaterialer



Certa Plus 100 ytelse

Performance curves

These performance curves show the theoretical flow without consideration of slip



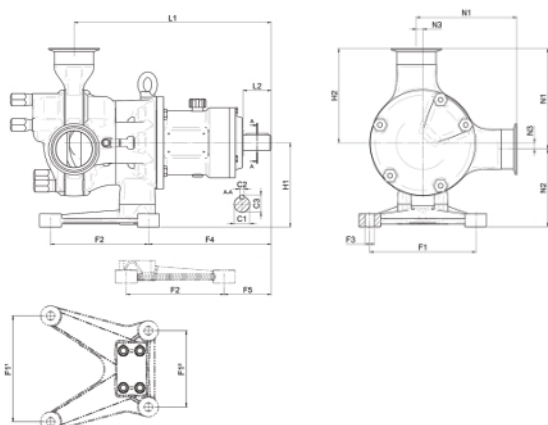
Tekniske spesifikasjoner

	Certa Plus 100
Maks. gjennomløpshastighet	4800 L/t
Maks. gjennomløpshastighet	21.1 USGPM
Volum pr. omdreining	0.08 V
Volum pr. omdreining	0.021 USG
Maks. partikkelstørrelse	13 mm
Maks. partikkelstørrelse	0.51 tommer
Sugetrykk	85 % av et vakuum
Maks. driftshastighet	1000 o/m
Maks. driftstrykk	6 bar
Maks. driftstrykk	87 psi
Driftstemperaturområde	-20 til 100°C °C
Driftstemperaturområde	-4 til 212 °F °F
Maks. SIP-temperatur	121 °C
Maks. SIP-temperatur	250 °F
Standarder	3-A, ATEX, EHEDG-type EL-klasse I, EHEDG-type EL-klasse I aseptisk
Sertifisering	EF 1935/2004, FDA, USP-klasse VI
Portretning	Ulike alternativer som møter dine krav
Porttype	Flens, Melkefitting, RJT, SMS, TC

Konstruksjonsmaterialer

	Certa Plus 100
Hus	Rustfritt stål 1,4435, Rustfritt stål 316L
Lagerramme	Rustfritt stål 1,4301, Rustfritt stål 304
Rotor	Rustfritt stål 1,4435, Rustfritt stål 316L
Port	PEEK, PTFE
Tetninger/pakninger	EPDM, FKM
Akseltetning	PTFE, SSIC

Certa Plus 100 dimensjoner



Modell	Dyser						Fot										Lengde						Høyde	
	N1		N2		N3		F1		F2		F3		F4		F5		L1		L2		H1			
	mm	tommer.	mm	tommer.	mm	tommer.	mm	tommer.	mm	tommer.	mm	tommer.	mm	tommer.	mm	tommer.	mm	tommer.	mm	tommer.	mm	tommer.		
C100	139	5,47	85	3,35	10	0,39	120	4,72	135	5,31	Ø12	Ø0,47	143	5,63	57	2,24	265	10,43	50	1,97	95	3,7		

Ansvarsfraskrivelse: Alle viste gjennomløpshastigheter ble oppnådd gjennom å pumpe vann ved 20 °C (68 °F) helt uten suge- og leveringshoder. Ansvarsfraskrivelse: Informasjonen som er fremlagt i dette dokumentet anses som å være korrekt, men Watson-Marlow Limited er ikke ansvarlig for mulige feil som dokumentet kan inneholde, og tar forbehold om retten til å endre spesifikasjoner uten varsel. Watson-Marlow, MasoSine, Qdos, ReNu, LoadSure, Biopren, Pumpsil og Marprene er varemerker for Watson-Marlow Limited. STA-PURE PFL® og STA-PURE PCS® er registrerte varemerker for W.L Gore & Associates Inc. Vennligst oppgi produktkoden når du bestiller pumper og rør.

wmfts.com/global



Thursday, May 11, 2023