

Certa Plus 100

Certa Plus Prozesspumpe

Merkmale und Vorteile

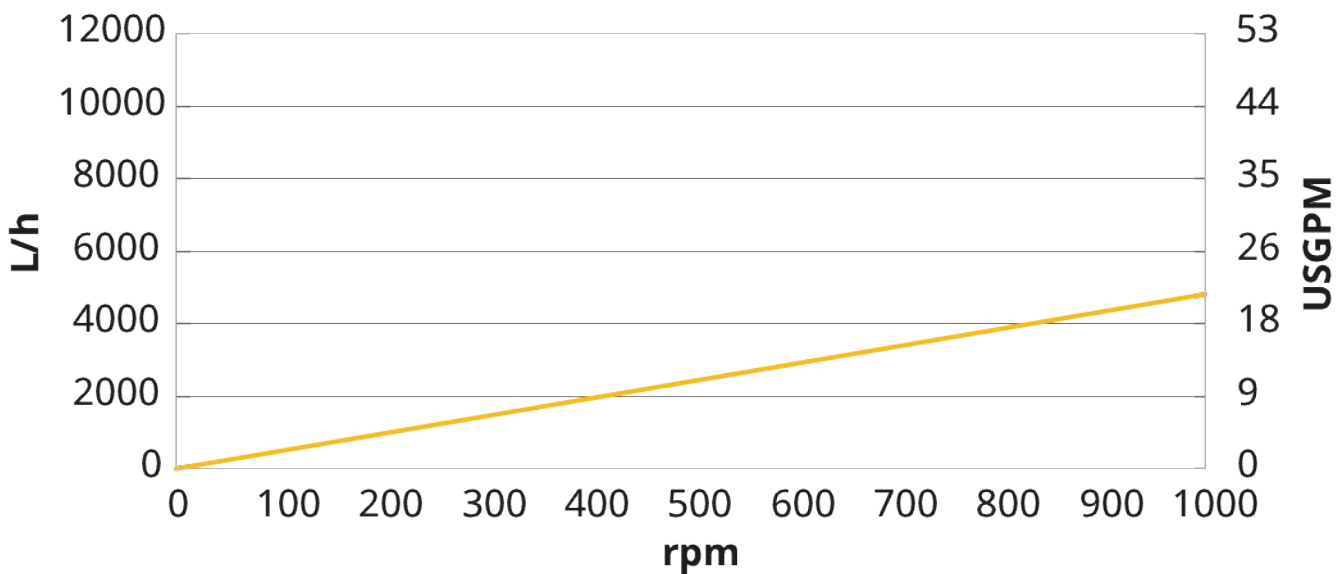
- Sanfte Förderung des Mediums bewahrt die hohe Qualität der Produkte
- Beeindruckendes Saugvermögen
- Nahezu pulsationsfrei
- Besonders energiesparendes Förderprinzip
- Bi-direktionaler Betrieb
- Nur eine Antriebswelle und ein Dichtungssystem
- Verschiedene Anschlussausrichtungen verfügbar, einschließlich der selbstentleerenden Position
- Rückverfolgbarkeit bis zu den Grundwerkstoffen



Certa Plus 100 - Leistung

Performance curves

These performance curves show the theoretical flow without consideration of slip



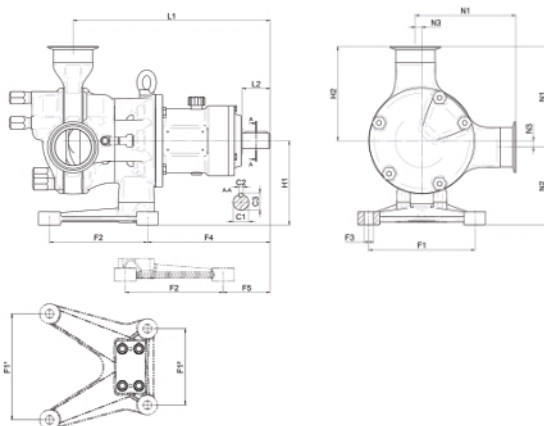
Technische Eigenschaften

	Certa Plus 100
Max. Fördermenge	4800 L/h
Max. Fördermenge	21.1 USGPM
Volumen pro Umdrehung	0.08 L
Volumen pro Umdrehung	0.021 USG
Max. Partikelgröße	13 mm
Max. Partikelgröße	0.51 Zoll
Saugdruck	85 % eines Vakuums
Max. Betriebsgeschwindigkeit	1000 U/min
Maximaler Betriebsdruck	6 bar
Maximaler Betriebsdruck	87 psi
Betriebstemperaturbereich	-20 bis 100°C °C
Betriebstemperaturbereich	-4 bis 212 °F °F
Max. SIP-Temperatur	121 °C
Max. SIP-Temperatur	250 °F
Normen	3-A, ATEX, EHEDG Typ EI Class I, EHEDG Typ EL Class I, aseptisch
Zertifizierung	EC 1935/2004, FDA, USP Klasse VI
Port-Ausrichtung	Verschiedene Optionen für Ihre Anforderungen
Porttyp	Flansch, Milchanschluss, RJT, SMS, TC

Werkstoffe

	Certa Plus 100
Gehäuse	Edelstahl 1.4435, Edelstahl 316L
Lagereinheit	Edelstahl 1.4301, Edelstahl 304
Rotor	Edelstahl 1.4435, Edelstahl 316L
Schieber	PEEK, PTFE
Dichtungen/Dichtringe	EPDM, FKM
Wellendichtung	PTFE, SSIC

Certa Plus 100 – Abmessungen



Modell	Stutzen						Lagerbock						Länge				Höhe				Kupplung									
	N1		N2		N3		F1		F2		F3		F4		F5		L1		L2		H1		H2		C1		C2		C3	
	mm	Zoll	mm	Zoll	mm	Zoll	mm	Zoll	mm	Zoll	mm	Zoll	mm	Zoll	mm	Zoll	mm	Zoll	mm	Zoll	mm	Zoll	mm	Zoll	mm	Zoll	mm	Zoll	mm	Zoll
C100	139	5,47	85	3,35	10	0,39	120	4,72	135	5,31	Ø12	Ø0,47	143	5,63	57	2,24	265	10,43	50	1,97	95	3,74	129	5,08	Ø28	Ø1,10	8	0,31	31	1,22

Haftungsausschluss: Alle angegebenen Fördermengen wurden durch Pumpen von Wasser mit 20 °C (68 °F) ohne Saug- und Förderhöhe ermittelt.
Haftungsausschluss: Alle Angaben in diesem Dokument wurden nach bestem Wissen und Gewissen zusammengestellt. Watson-Marlow Limited übernimmt jedoch keine Haftung für etwaige Fehler und behält sich das Recht vor, Spezifikationen ohne Vorankündigung zu ändern. Watson-Marlow, MasoSine, Qdos, ReNu, LoadSure, Bioprene, Pumpsil und Marprene sind Marken von Watson-Marlow Limited. STA-PURE PFL® und STA-PURE PCS® sind eingetragene Marken von W. L. Gore and Associates Inc. Geben Sie bei der Bestellung von Pumpen und Schlauchelementen immer die Artikelnummer an.

wmfts.com/global



Thursday, May 11, 2023