

MasoSine Certa Plus-procespumper



PRODUKTEGENSKABER OG -FORDELE

MasoSine Process Pumps

- Skånsom produkthåndtering, der bevarer produktets høje kvalitet
- Ekstraordinært høj sugeevne: -0,85 bar (vakuum) / -12,3 psi (atm)
- Minimal pulsering
- Ekstra energieffektivt pumpeprincip
- Tovejs flow
- Én aksel og ét tætningsystem
- Forskellige portplaceringer, bl.a. til selvdræning
- Sporbarhed tilbage til råmaterialer



Watson-Marlow... Innovation in Full Flow

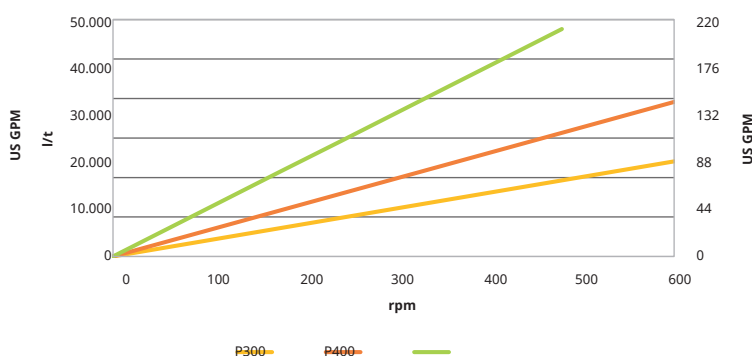
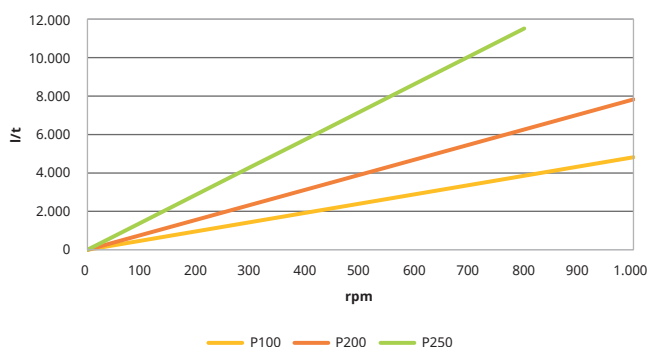
TEKNISKE DATA

Tekniske data															
Model	Maks. partikelstørrelse		Mængde pr. rotation		Rotationshastighed	Maks. flow		Maks. tryk		Maks. temperatur		Akseldiameter		Akselhøjde	
	mm	"	liter	US gallon	rpm	l/t	US gal/min	bar	psi	C	F	mm	"	mm	"
Certa Plus 100	13	0,51	0,08	0,021	1.000	4.800	21,1	6	87	100	212	28	0,98	95	3,74
Certa Plus 200	18	0,71	0,13	0,034	1.000	7.800	34,2	6	87	100	212	28	0,98	109,5	4,31
Certa Plus 250	22	0,87	0,24	0,063	800	11.520	50,5	6	87	100	212	28	0,98	150	5,91
Certa Plus 300	30	1,18	0,50	0,132	600	18.000	78,9	6	87	100	212	50	1,97	170	6,69
Certa Plus 400	38	1,50	1,16	0,305	600	41.760	183,2	6	87	100	212	50	1,97	200	7,87

YDEEVNE

Ydeevnekurver

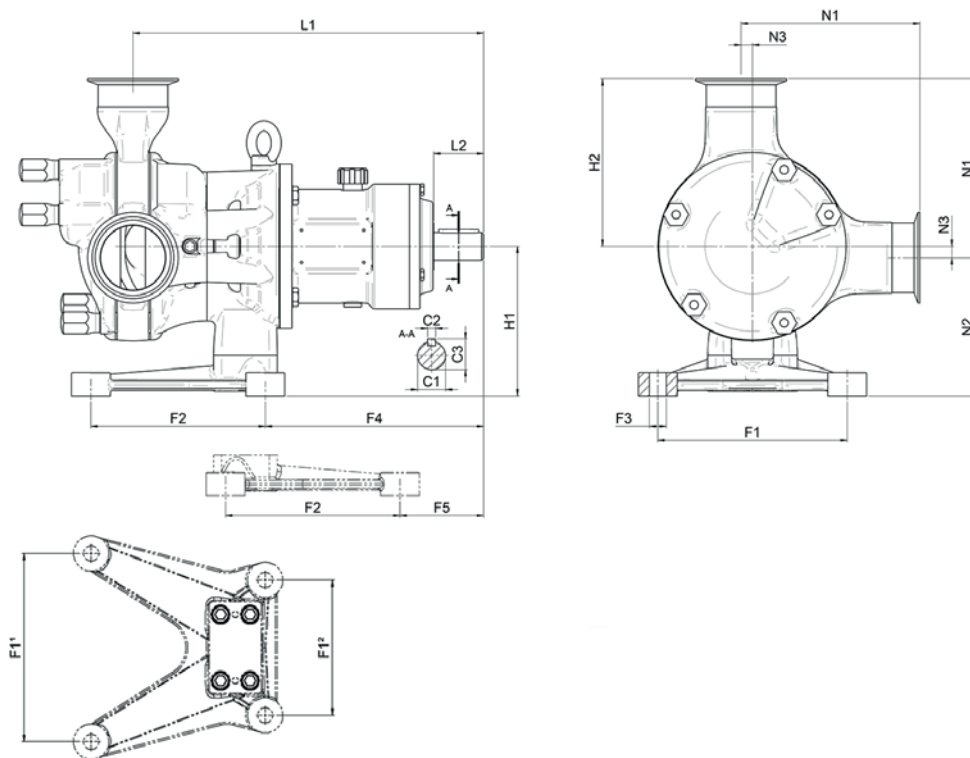
Disse ydeevnekurver viser det teoretiske flow uden at tage højde for slip.



KONSTRUKTIONSMATERIALER

Komponent	Materiale
Hus	Rustfrit stål 1,4435/316 I
Lejehus	Rustfrit stål 1,4301/304
Rotor	Rustfrit stål 1,4435/316 I Nitronic 60 (tilvalg)
Gate	Peek eller PTFE
Tætninger/pakninger i væskedel	FKM eller EPDM
Tætningsflader i mekanisk tætning	SSIC
CUP i mekanisk tætning	PTFE

Andre materialeoplysninger kan leveres på forespørgsel



Pumpestørrelse

Model	Tilslutninger						Fod						Længde				Højde				Kobling									
	N1		N2		N3		F1		F2		F3		F4		F5		L1		L2		H1		H2		C1		C2		C3	
	mm	"	mm	"	mm	"	mm	"	mm	"	mm	"	mm	"	mm	"	mm	"	mm	"	mm	"	mm	"	mm	"	mm	"	mm	"
C100	139	5,47	85	3,35	10	0,39	120	4,72	135	5,31	Ø12	Ø0,47	143	5,63	57	2,24	265	10,43	50	1,97	95	3,74	129	5,08	Ø28	Ø1,10	8	0,31	31	1,22
C200	155	6,10	99,5	3,92	10	0,39	120	4,72	135	5,31	Ø12	Ø0,47	167,5	6,59	81,5	3,21	298,5	11,75	50	1,97	109,5	4,31	145	5,71	Ø28	Ø1,10	8	0,31	31	1,22
C250	191,5	7,54	138,5	5,45	11,5	0,45	190	7,48	175	6,89	Ø17	Ø0,67	219	8,62	84	3,31	352	13,86	50	1,97	150	5,91	180	7,08	Ø28	Ø1,10	8	0,31	31	1,22
C300	237,5	9,35	152,5	6,00	17,5	0,69	250	9,84	215	8,46	Ø20	Ø0,79	285	11,22	154	6,06	455,5	17,93	80	3,15	170	6,69	220	8,66	Ø50	Ø1,97	14	0,55	53,5	2,11
C400	323,5	12,74	169	6,65	31	1,22	266,5	10,49	254	10,00	Ø21	Ø0,83	301	11,85	169	6,65	513,5	20,22	77	3,03	200	7,87	292,5	11,52	Ø50	Ø1,97	14	0,55	53,5	2,11

MULIGE TILSLUTNINGSPLACERINGER

10-02	12-03	02-04*	03-06	04-08	06-09	08-10*	09-12

* Bemærk: Ifølge EHEDG skal pumpehovedet altid være 100% selvdrænende. I standardinstallationer kan dette kun opnås ved at placere tilslutningerne i position 02-04 eller 08-10.

TILVALG OG TILBEHØR

- Køle-/varmekappe kan leveres til opretholdelse af den pumpede væskes driftstemperatur
- Der kan leveres statiske og dynamiske skyllesystemer
- Mekanisk enkelttætning eller mekanisk enkelttætning med skylning
- Mekanisk dobbelttætning, med skylning eller tryksat
- Mekanisk dobbelttætning med skylning kan eftermonteres uden pumpeændringer

Aller viste flowhastigheder er opnået med vand ved 20° C uden positivt tilløb- og afgangstryk. Ansvarsfraskrivelse: Oplysningerne i dette dokument anses for at være korrekte, men Watson-Marlow Limited påtager sig intet ansvar for fejl heri og forbeholder sig ret til at ændre specifikationerne uden varsel. Watson-Marlow, MasoSine, Qdos, ReNu, LoadSure, Bioprene, Pumpsil og Marprene er varemærker tilhørende Watson-Marlow Limited. STA-PURE PFL® og STA-PURE PCS® er registrerede varemærker tilhørende W.L Gore & Associates Inc. Oplys varenr. ved bestilling af pumper og slanger.



wmftg.com
info@wmftg.com
+44 (0) 1326 370370