

Certa Plus 100

Certa Plus 工艺泵

特点和优势

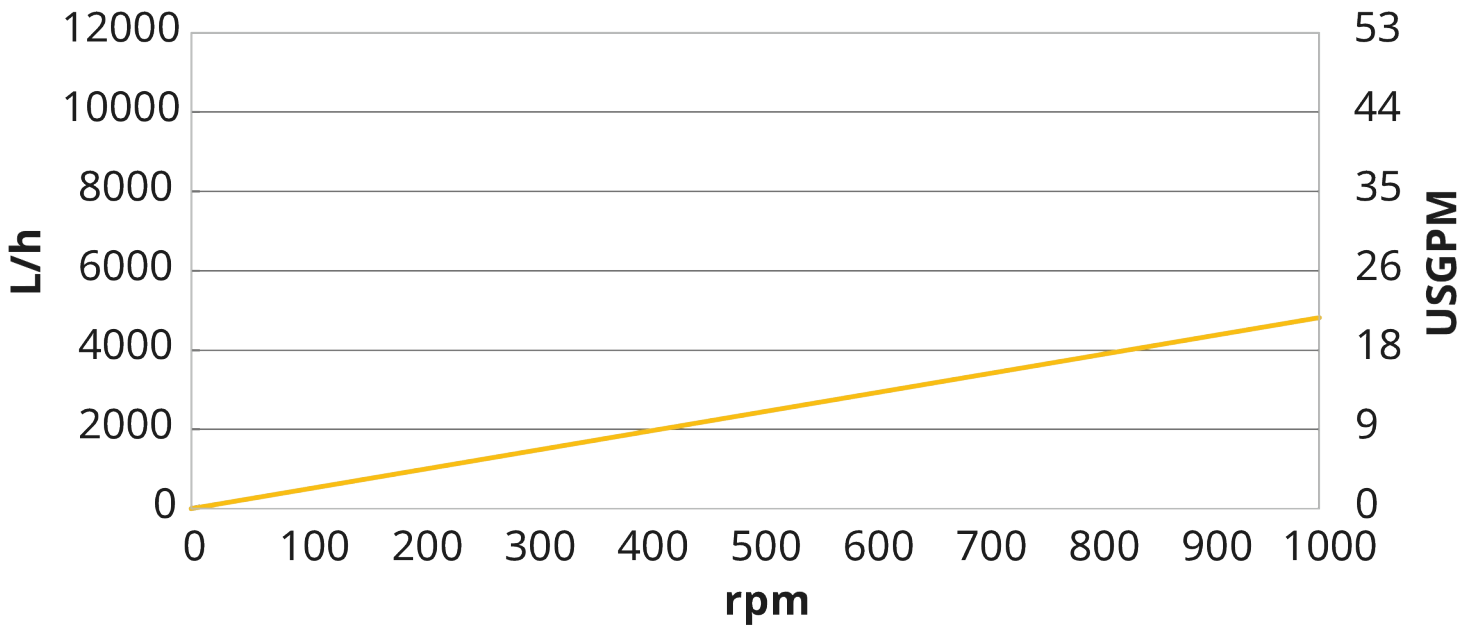
- 轻柔的输送产品，确保产品品质
- 杰出的入口吸入能力
- 几乎零脉冲
- 出色的节能泵送原理
- 双向运行
- 只有一根轴和一个密封系统
- 提供不同的端口方向，包括自排干位置
- 可追溯到基础材料



Certa Plus 100 性能

Performance curves

These performance curves show the theoretical flow without consideration of slip



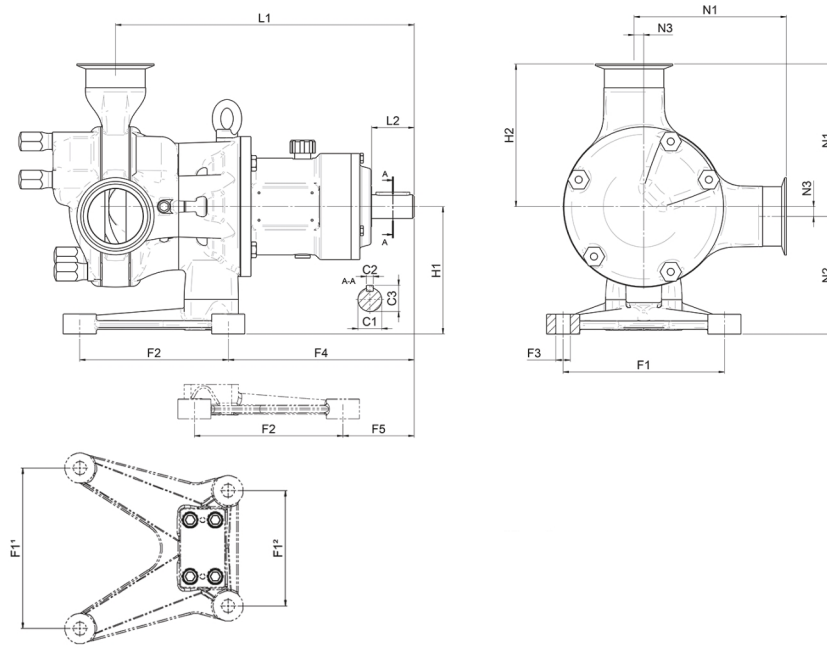
技术规格

| | Certa Plus 100 |
|-----------|---|
| 每转排量 | 0.08 l (0.021 USG) |
| 最大粒径范围 | 13 mm (0.51 in) |
| 吸入压力 | 85% 的真空度 |
| 最大工作压力范围 | 6 bar (87 psi) |
| 工作温度范围 | -20 °C 至 100 °C (-4 °F 至 212 °F) |
| 最大 SIP 温度 | 121 °C (250 °F) |
| 标准 | 3-A, ATEX, EHEDG Type EL I 级, EHEDG Type EL I 级无菌 |
| 认证与合规 | EC1935/2004, FDA, USP ClassVI |
| 端口方向 | 满足您需求的各种选择 |
| 端口类型 | Milk 接头, RJT, SMS, TC, 法兰 |
| 轴直径 | 28 mm (0.98 in) |
| 轴高度 | 95 mm (3.74 in) |

主要材料

| | Certa Plus 100 |
|--------|-----------------------|
| 泵体 | 1.4435 不锈钢, 316L 不锈钢 |
| 轴承架 | 1.4301 不锈钢, 304 不锈钢 |
| 转子 | 1.4435 不锈钢, 316L 不锈钢 |
| 挡板 | PEEK, PTFE |
| 密封件/垫片 | EPDM, FKM |
| 轴密封件 | PTFE, SSIC |

Certa Plus 100 外形尺寸



| 型号 | 灌装针 | | | | | | 底脚 | | | | | | 长度 | | | | 高度 | | | | 联轴器 | | | | | | | | | |
|------|-----|------|----|------|----|------|-----|------|-----|------|-----|-------|-----|------|----|------|-----|-------|----|------|-----|------|-----|------|-----|-------|----|------|----|------|
| | N1 | | N2 | | N3 | | F1 | | F2 | | F3 | | F4 | | F5 | | L1 | | L2 | | H1 | | H2 | | C1 | | C2 | | C3 | |
| | mm | in. | mm | in. | mm | in. | mm | in. | mm | in. | mm | in. | mm | in. | mm | in. | mm | in. | mm | in. | mm | in. | mm | in. | mm | in. | mm | in. | mm | in. |
| C100 | 139 | 5.47 | 85 | 3.35 | 10 | 0.39 | 120 | 4.72 | 135 | 5.31 | Ø12 | Ø0.47 | 143 | 5.63 | 57 | 2.24 | 265 | 10.43 | 50 | 1.97 | 95 | 3.74 | 129 | 5.08 | Ø28 | Ø1.10 | 8 | 0.31 | 31 | 1.22 |

免责声明：以上所有流量是在吸程和背压为 0bar 时泵送 20°C (68°F) 水的实验数据。免责声明：Watson-Marlow Limited 保留对规格数据作出改动的权利，不再另行通知，如有需求，请联系具体技术人员。Watson-Marlow、MasoSine、Qdos、ReNu、LoadSure、Bioprene、Pumpsil 和 Marprene 是 Watson-Marlow Limited 的商标。STA-PURE PFL® 和 STA-PURE PCS® 是 W.L Gore & Associates Inc. 的注册商标。订购泵和泵管时请提供产品代码。

wmfts.com/global



28 October 2025