

# SPS 600L

Bomba de processo SPS

## Recursos e benefícios

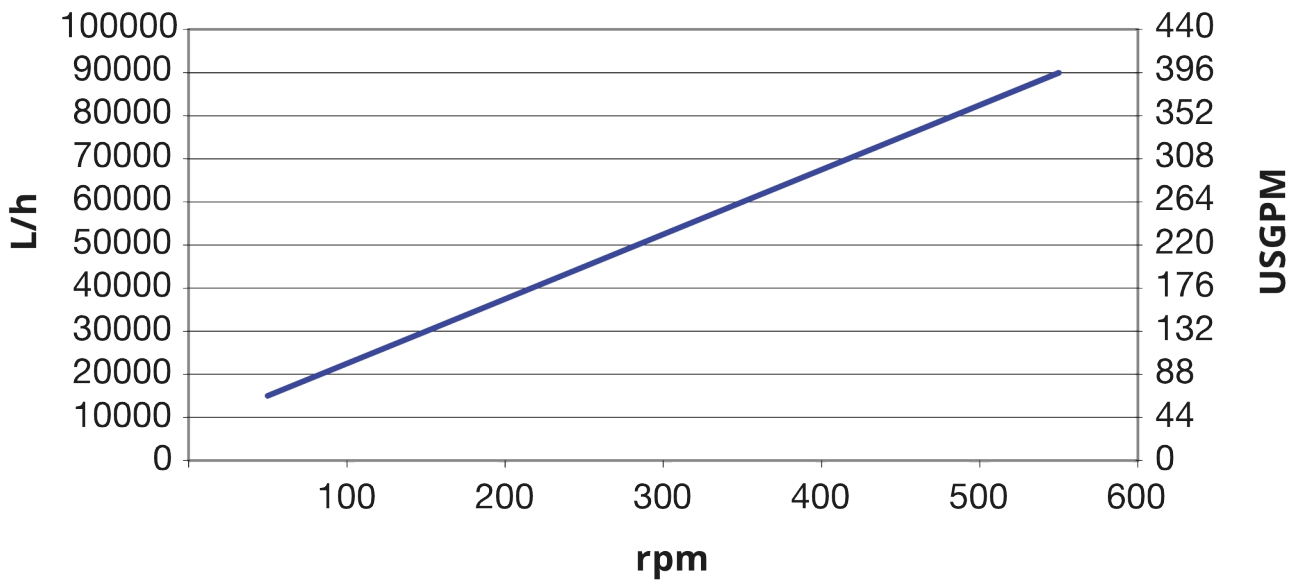
- Bomba de transferência de baixo cisalhamento, com caudal até 99.000 L/h a pressões até 15 bar
- Manuseio viscoso superior
- Fluxo consistente com alta capacidade de sucção até 0,85 bar
- Configuração flexível da carcaça, tipo de bocal, orientação do tamanho, acionamento e placa de base
- Capacidade higiênica de CIP e SIP
- Conformidade com FDA e EC 1935/2004
- Temperaturas de funcionamento até 180 °C
- garantia de 20 anos na tampa dianteira e na carcaça da bomba



## Desempenho do SPS 600L

### Performance curves

These performance curves show the theoretical flow without consideration of slip



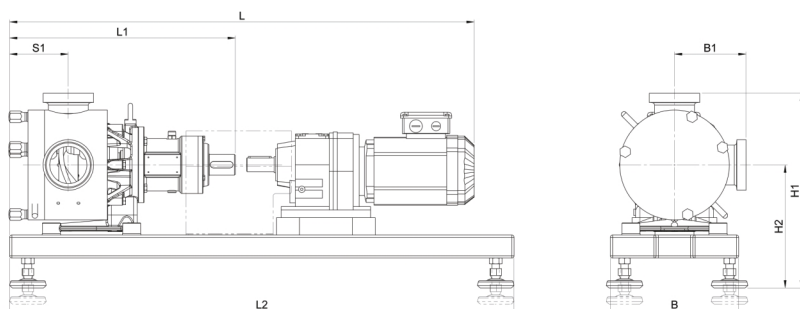
## Especificações técnicas

	SPS 600L
Caudal máx	99000 L/h
Caudal máx	434.2 US gal/min
Volume por rotação	2.75 L
Volume por rotação	0.724 USG
Tamanho máx. das partículas	60 mm
Tamanho máx. das partículas	2.36 in
Pressão de sucção	85% de vácuo
Velocidade máx. de operação	600 rpm
Pressão de operação máxima	10 bar
Pressão de operação máxima	145 psi
Normas	ATEX
Certificação	EC 1935/2004, FDA
Posição dos Bocais	Diversas opções para satisfazerem os seus requisitos
Tipo de porta	Conexões para laticínios, Flange, RJT, SMS, TC
Diâmetro do eixo	65 mm
Diâmetro do eixo	2.56 inch
Altura do veio	9.25 inch
Altura do veio	235 mm

## Materiais de construção

	SPS 600L
Carcaça	Aço inoxidável 1.4404, Aço inoxidável 316L
Estrutura do rolamento	Aço inoxidável 1.4301, Aço inoxidável inox 304
Rotor	Aço inoxidável 1.4404, Aço inoxidável 316L
Portão e camisas	Poliamida
Vedantes/juntas	EPDM, FFKM, FKM, NBR, PTFE

## Dimensões do SPS 600L



Modelo	L		L1		L2		S1		B		B1		H1		H2									
	min.	máx.	min.	máx.	min.	máx.	min.	máx.	min.	máx.	min.	máx.	min.	máx.	min.	máx.								
	mm	pol	mm	pol	mm	pol	mm	pol	mm	pol	mm	pol	mm	pol	mm	pol								
SPS 600L	1302	51,3	2100	82,7	686	27,0	1400	55,1	234	9,2	400	15,8	270	10,6	274	10,8	675	26,2	757	29,8	390	13,4	487	19,2

---

Isenção de responsabilidade: Todos os caudais mostrados foram obtidos bombeando água a 20 °C (68 °F) com sucção e alturas manométricas de descarga zero.  
Isenção de responsabilidade: As informações contidas neste documento são consideradas corretas, porém a Watson-Marlow Limited não se responsabiliza por nenhum erro que este documento possa conter e reserva-se o direito de alterar as especificações sem aviso prévio. Watson-Marlow, MasoSine, Qdos, ReNu, LoadSure, Bioprene, Pumpsil e Marprene são marcas registradas da Watson-Marlow Limited. STA-PURE PFL® e STA-PCS® são marcas comerciais registradas da W.L. Gore & Associates Inc. Indique sempre o código do produto ao encomendar bombas e mangueiras.

[wmfts.com/global](http://wmfts.com/global)



31 May 2023