

SPS 600

Bomba de processo SPS

Recursos e benefícios

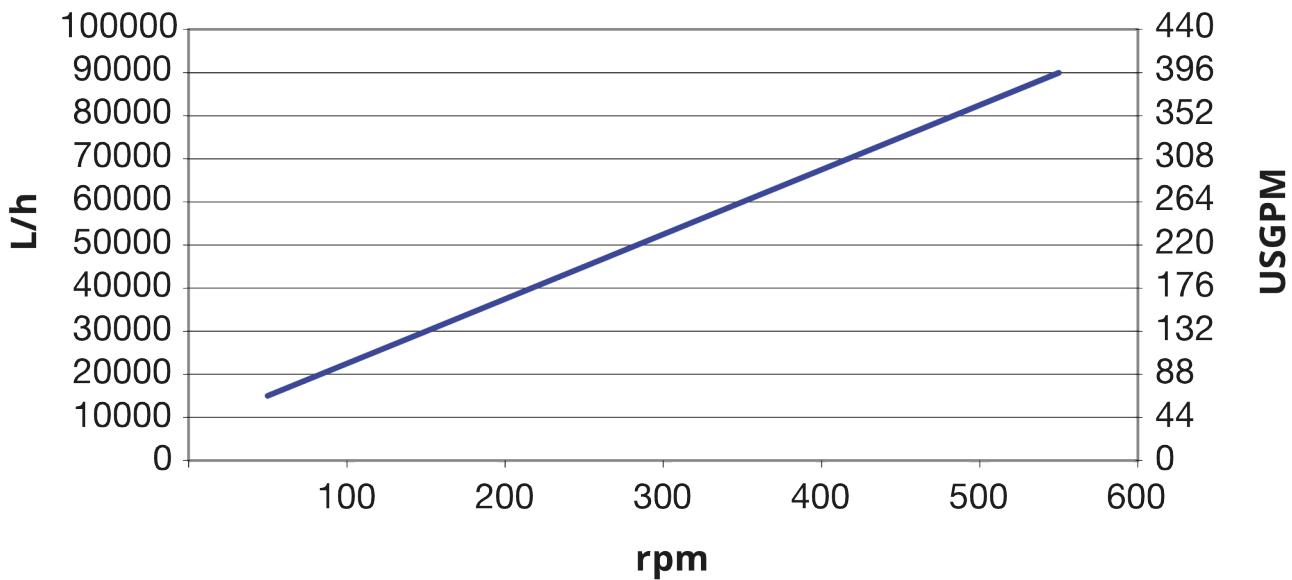
- Bomba de transferência de baixo cisalhamento, com caudal até 99.000 L/h a pressões até 15 bar
- Manuseio viscoso superior
- Fluxo consistente com alta capacidade de sucção até 0,85 bar
- Configuração flexível da carcaça, tipo de bocal, orientação do tamanho, acionamento e placa de base
- Capacidade higiênica de CIP e SIP
- Conformidade com FDA e EC 1935/2004
- Temperaturas de funcionamento até 180 °C
- garantia de 20 anos na tampa dianteira e na carcaça da bomba



Desempenho do SPS 600

Performance curves

These performance curves show the theoretical flow without consideration of slip



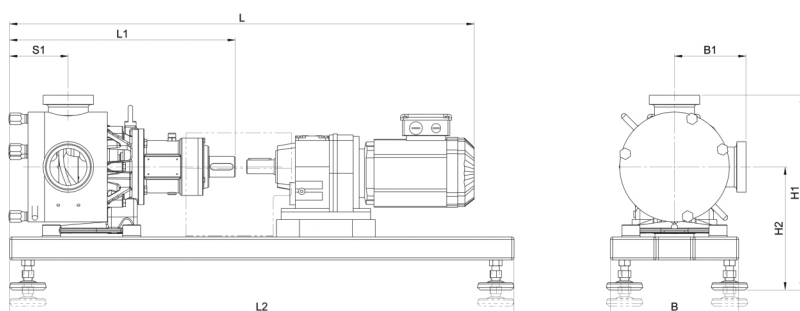
Especificações técnicas

	SPS 600
Caudal máx	99000 L/h
Caudal máx	434.2 US gal/min
Volume por rotação	2.75 L
Volume por rotação	0.724 USG
Tamanho máx. das partículas	60 mm
Tamanho máx. das partículas	2.36 in
Pressão de sucção	85% de vácuo
Velocidade máx. de operação	600 rpm
Pressão de operação máxima	15 bar
Pressão de operação máxima	217 psi
Normas	ATEX
Certificação	EC 1935/2004, FDA
Posição dos Bocais	Diversas opções para satisfazerem os seus requisitos
Tipo de porta	Conexões para laticínios, Flange, RJT, SMS, TC
Diâmetro do eixo	65 mm
Diâmetro do eixo	2.56 inch
Altura do veio	9.25 inch
Altura do veio	235 mm

Materiais de construção

	SPS 600
Carcaça	Aço inoxidável 1.4404, Aço inoxidável 316L
Estrutura do rolamento	Aço inoxidável 1.4301, Aço inoxidável inox 304
Rotor	Aço inoxidável 1.4404, Aço inoxidável 316L
Portão e camisas	Poliamida
Vedantes/juntas	EPDM, FFKM, FKM, NBR, PTFE

Dimensões do SPS 600



Modelo	L		L1		L2		S1		B		B1			H1		H2								
	min.	máx.									min.	máx.			min.	máx.								
	mm	pol	mm	pol	mm	pol	mm	pol	mm	pol	mm	pol	mm	pol	mm	pol	mm	pol	mm	pol				
SPS 600	1755	69,1	2200	86,6	771	30,4	1400	55,1	319	12,6	400	15,8	274	10,8	274	10,8	630	24,8	700	27,6	353	13,9	433	17,1

Isenção de responsabilidade: Todos os caudais mostrados foram obtidos bombeando água a 20 °C (68 °F) com sucção e alturas manométricas de descarga zero.
Isenção de responsabilidade: As informações contidas neste documento são consideradas corretas, porém a Watson-Marlow Limited não se responsabiliza por nenhum erro que este documento possa conter e reserva-se o direito de alterar as especificações sem aviso prévio. Watson-Marlow, MasoSine, Qdos, ReNu, LoadSure, Bioprene, Pumpsil e Marprene são marcas registradas da Watson-Marlow Limited. STA-PURE PFL® e STA-PCS® são marcas comerciais registradas da W.L. Gore & Associates Inc. Indique sempre o código do produto ao encomendar bombas e mangueiras.

wmfts.com/global



31 May 2023