

# SPS 500

Procesní čerpadlo SPS

## Vlastnosti a výhody

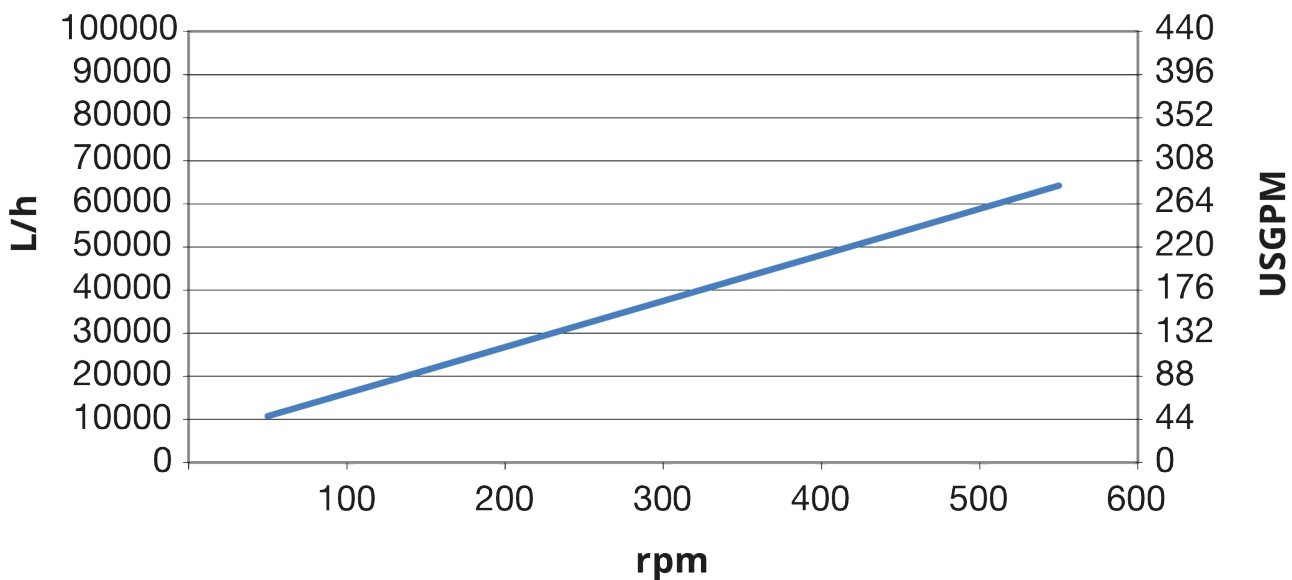
- Přečerpávací čerpadlo s nízkým smykovým třením, s průtokem až 99 000 l/h při tlaku až 15 barů
- Vynikající čerpání viskózních kapalin
- Stálý průtok s vysoká sací schopnost až 0,85 bar
- Flexibilní konfigurace pláště, typu trysky, orientace, velikosti, pohonu a základnové desky
- Možnost hygienického čištění CIP a SIP
- Soulad s předpisy FDA a ES 1935/2010
- Provozní teplota až 180 °C
- 20letá záruka na přední kryt a tělo čerpadla



## Výkon SPS 500

### Performance curves

These performance curves show the theoretical flow without consideration of slip



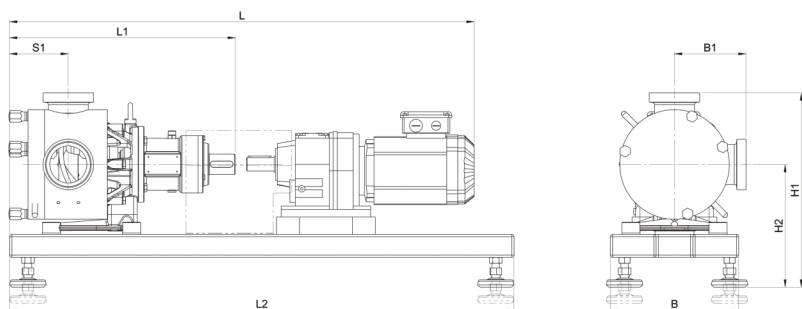
## Technické specifikace

	SPS 500
Max. průtok	69120 l/h
Max. průtok	303.2 USGPM
Objem na otáčku	1.92 L
Objem na otáčku	0.505 USG
Max. velikost částic	50 mm
Max. velikost částic	1.97 palce
Sací tlak	85% podtlak
Max. provozní otáčky	600 ot./min
Max. provozní tlak	15 bar
Max. provozní tlak	217 psi
Rozsah provozní teploty	-20 Do 180°C °C
Rozsah provozní teploty	-4 Do 356 °F °F
Normy	ATEX
Certifikace	EC 1935/2004, FDA
Orientace otvorů	Různé možnosti pro splnění vašich požadavků
Typ portu	Příruba, RJT, SMS, TC, Tvarovka pro mléko
Průměr hřídele	50 mm
Průměr hřídele	1.97 inch
Výška hřídele	9.25 inch
Výška hřídele	235 mm

## Konstrukční materiály

	SPS 500
Plášť	Nerezová ocel 1.4404, Nerezová ocel 316L
Ložiskový rám	Nerezová ocel 1.4301, Nerezová ocel 304
Rotor	Nerezová ocel 1.4404, Nerezová ocel 316L
Uzávěr a vložky	Polyamid
Ucpávky/těsnění	EPDM, FFKM, FKM, NBR, PTFE

## Rozměry SPS 500



Model	L				L1		L2		S1		B		B1				H1				H2			
	min.		max.										min.		max.		min.		max.		min.		max.	
	mm	palce	mm	palce	mm	palce	mm	palce	mm	palce	mm	palce	mm	palce	mm	palce	mm	palce	mm	palce	mm	palce	mm	palce
SPS 500	1300	51,2	1640	64,6	659	25,9	1300	51,2	131	5,16	380	15	212	8,35	235	9,25	560	22	623	24,5	348	13,7	388	15,3

Zřeknutí se odpovědnosti: Všechny uvedené průtoky byly získány čerpáním vody při 20 °C (68 °F) s nulovou sací a výtlačnou výškou. Zřeknutí se odpovědnosti: Informace uvedené v tomto dokumentu jsou v době vydání považovány za správné. Společnost Watson-Marlow Limited však nepřebírá žádnou zodpovědnost za jakoukoli v něm obsaženou chybu a vyhrazuje si právo měnit specifikace bez předchozího upozornění. Watson-Marlow, MasoSine, Qdos, ReNu, LoadSure, Bioprene, Pumpsil a Marprene jsou obchodními známkami společnosti Watson-Marlow Limited. STA-PURE PFL® a STA-PURE PCS® jsou registrovanými obchodními známkami společnosti W.L Gore & Associates Inc. Při objednávce čerpadel a hadicových vedení uveďte produktový kód.

[wmfts.com/global](http://wmfts.com/global)



31 May 2023