

SPS 400

SPS prosesspumpe

Funksjoner og fordeler

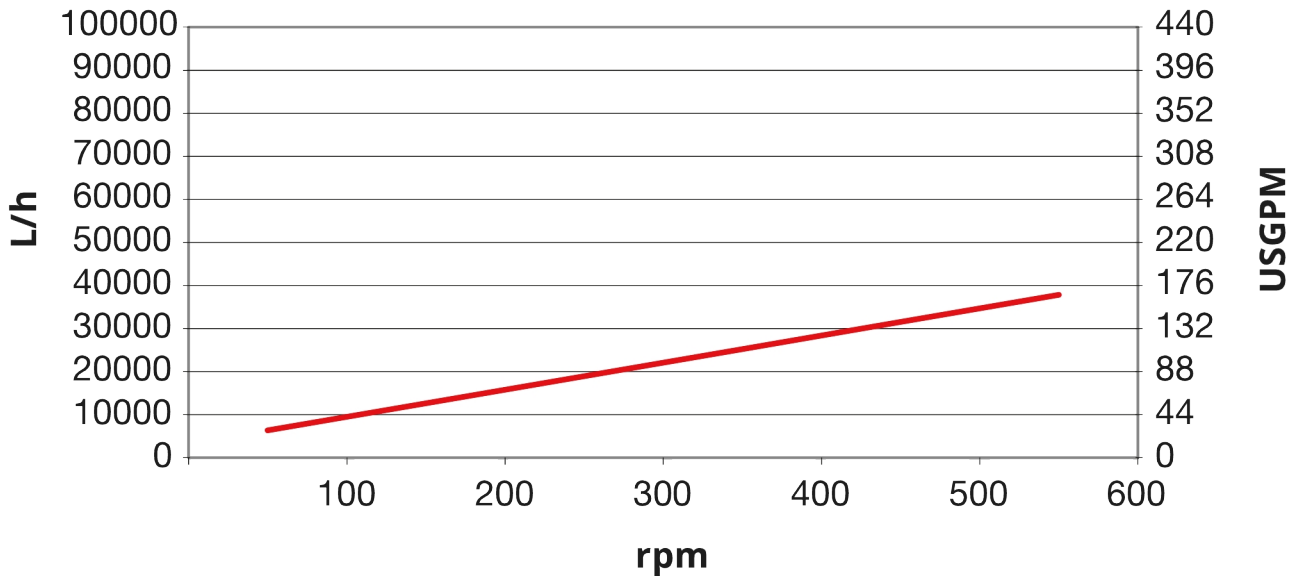
- Overføringspumpe med lav skjæring, med strøm opp til 99,000 l/t ved trykk opp til 15 bar
- Enestående behandling av viskøse produkter
- Jevn flyt med høy sugesveve på opptil 0,85 bar
- Fleksibel konfigurasjon av hus, dysetype, størrelsesorientering, drift og bunnplate
- Hygienisk CIP- og SIP-funksjon
- FDA- og EF 1935/2004-samsvar
- Driftstemperaturer opptil 180 °C
- 20-års garanti på frontdeksel og pumpehus



SPS 400 ytelse

Performance curves

These performance curves show the theoretical flow without consideration of slip



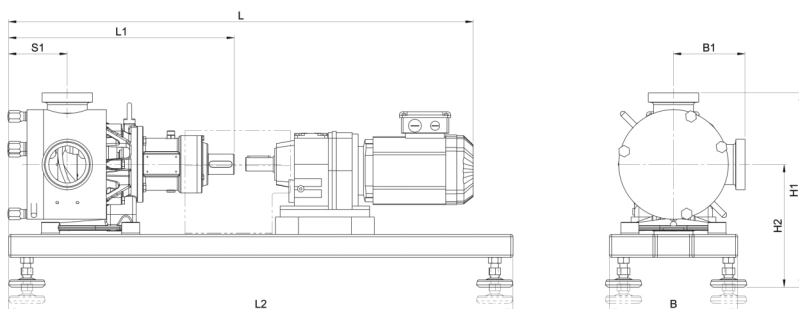
Tekniske spesifikasjoner

	SPS 400
Maks. gjennomløpshastighet	41760 L/t
Maks. gjennomløpshastighet	183.2 USGPM
Volum pr. omdreining	1.16 V
Volum pr. omdreining	0.305 USG
Maks. partikkelstørrelse	48 mm
Maks. partikkelstørrelse	1.89 tommer
Sugetrykk	85 % av et vakuum
Maks. driftshastighet	600 o/m
Maks. driftstrykk	15 bar
Maks. driftstrykk	217 psi
Driftstemperaturområde	-20 til 180°C °C
Driftstemperaturområde	-4 til 356 °F °F
Standarder	ATEX
Sertifisering	EF 1935/2004, FDA
Portretning	Ulike alternativer som møter dine krav
Porttype	Flens, Melkefitting, RJT, SMS, TC
Aksel-diameter	50 mm
Aksel-diameter	1.97 inch
Akselhøyde	7.68 inch
Akselhøyde	195 mm

Konstruksjonsmaterialer

	SPS 400
Hus	Rustfritt stål 1,4404, Rustfritt stål 316L
Lagerramme	Rustfritt stål 1,4301, Rustfritt stål 304
Rotor	Rustfritt stål 1,4404, Rustfritt stål 316L
Port og føringer	Polyamid
Tetninger/pakninger	EPDM, FFKM, FKM, NBR, PTFE

SPS 400 dimensjoner



Modell	V				L1		L2		S1		B		B1				H1				H2			
	min.		maks.										min.		maks.		min.		maks.		min.		maks.	
	mm	tommer	mm	tommer	mm	tommer	mm	tommer	mm	tommer	mm	tommer	mm	tommer	mm	tommer	mm	tommer	mm	tommer	mm	tommer	mm	tommer
SPS 400	1235	48,6	1805	71,1	619	24,4	1300	51,2	169	6,7	380	15,0	192	7,6	208	8,2	505	19,9	567	22,3	318	12,5	358	14,1

Ansvarsfraskrivelse: Alle viste gjennomløpshastigheter ble oppnådd gjennom å pumpe vann ved 20 °C (68 °F) helt uten suge- og leveringshoder. Ansvarsfraskrivelse: Informasjonen som er fremlagt i dette dokumentet anses som å være korrekt, men Watson-Marlow Limited er ikke ansvarlig for mulige feil som dokumentet kan inneholde, og tar forbehold om retten til å endre spesifikasjoner uten varsel. Watson-Marlow, MasoSine, Qdos, ReNu, LoadSure, Biopren, Pumpsil og Marprene er varemerker for Watson-Marlow Limited. STA-PURE PFL® og STA-PURE PCS® er registrerte varemerker for W.L Gore & Associates Inc. Vennligst oppgi produktkoden når du bestiller pumper og rør.

wmfts.com/global



31 May 2023