

SPS 400

Технологична помпа SPS

Характеристики и предимства

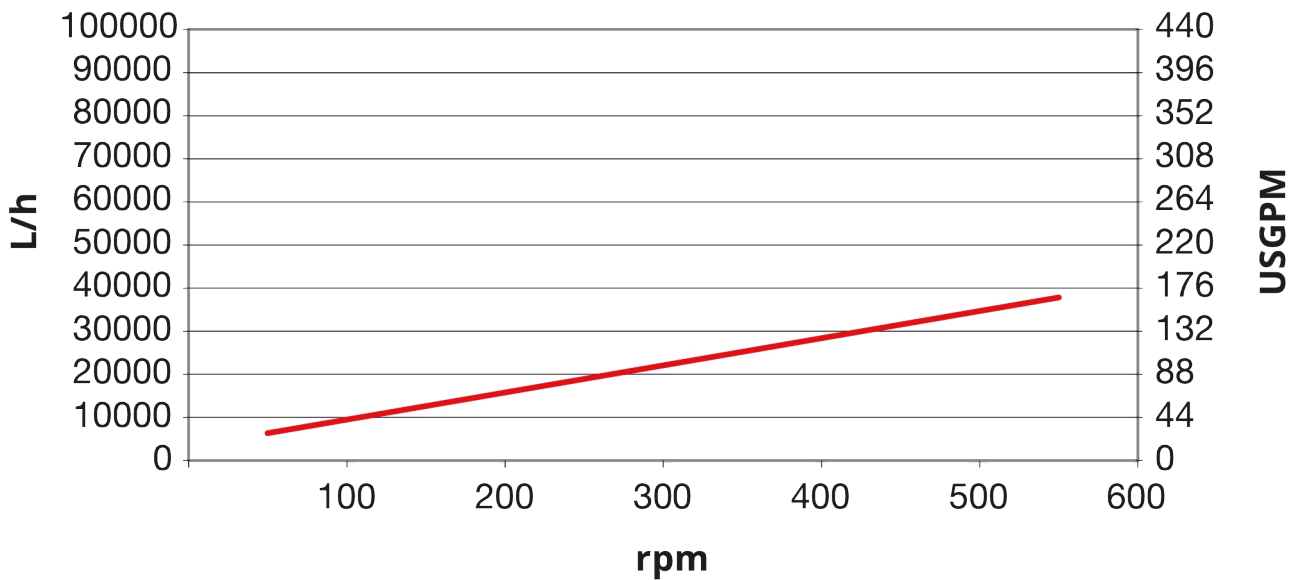
- Прехвърляща помпа с ниско срязване с дебит до 99 000 л/ч при налягане до 15 бара
- Превъзходно управление на вискозитета
- Постоянен поток с висока смукателна способност до 0,85 бара
- Гъвкава конфигурация на корпуса, типа дюза, ориентацията на размера, задвижването и основната плоча
- Хигиенни възможности за почистване на място и почистване с пара на място
- FDA и ЕС 1935/2004 съответствие
- Работни температури до 180 °C
- 20-годишна гаранция на предния капак и корпуса на помпата



Производителност на SPS 400

Performance curves

These performance curves show the theoretical flow without consideration of slip



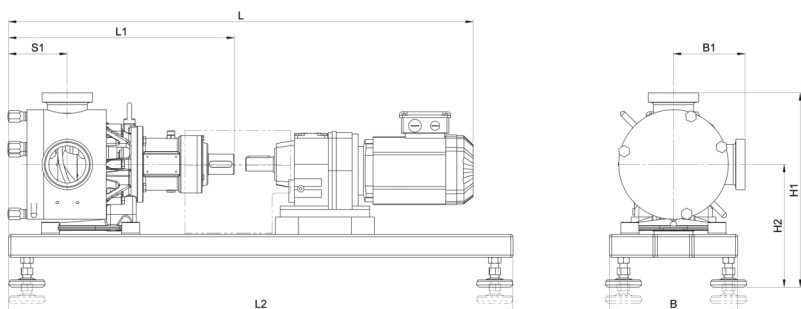
Технически спецификации

	SPS 400
Максимален дебит	41760 л/ч
Максимален дебит	183.2 галони САЩ в минута
Обем на оборот	1.16 L
Обем на оборот	0.305 USG
Максимален размер на частиците	48 mm
Максимален размер на частиците	1.89 in
Налягане на засмукване	85% от вакуума
Максимална работна скорост	600 об./мин.
Макс. работно налягане	15 бар
Макс. работно налягане	217 psi
Работен температурен диапазон	-20 До 180°C °C
Работен температурен диапазон	-4 До 356 °F °F
Стандарти	ATEX
Сертифициране	EO 1935/2004, FDA
Ориентация на порта	Различни опции, за да отговарят на вашите изисквания
Тип порт	RJT, SMS, TC, Фитинг за мляко, Фланец
Диаметър на вала	50 mm
Диаметър на вала	1.97 inch
Височина на вала	7.68 inch
Височина на вала	195 mm

Конструктивни материали

	SPS 400
Корпус	Неръждаема стомана 1.4404, Неръждаема стомана 316L
Лагерна рамка	Неръждаема стомана 1.4301, Неръждаема стомана 304
Ротор	Неръждаема стомана 1.4404, Неръждаема стомана 316L
Шлюз и облицовки	Полиамид
Уплътнения/гарнитури	EPDM (етилен-пропилен-диенов мономер), FFKM, FKM, NBR, PTFE

Размери на SPS 400



Модел	L				L1		L2		S1		B		B1				H1				H2			
	мин.		макс.										мин.		макс.		мин.		макс.		мин.		макс.	
	mm	инч	mm	инч	mm	инч	mm	инч	mm	инч	mm	инч	mm	инч	mm	инч	mm	инч	mm	инч	mm	инч	mm	инч
SPS 400	1235	48,6	1805	71,1	619	24,4	1300	51,2	169	6,7	380	15,0	192	7,6	208	8,2	505	19,9	567	22,3	318	12,5	358	14,1

Отказ от отговорност: Всички посочени дебити са получени чрез изпомпване на вода при 20 °C (68 °F) с нулеви напори на засмукване и подаване. Отказ от отговорност: Информацията, съдържаща се в този документ, се смята за вярна, но Watson-Marlow Limited не поема отговорност за грешки, които тя съдържа, и си запазва правото да променя спецификациите без предупреждение. Watson-Marlow, MasoSine, Qdos, ReNu, LoadSure, Bioprene, Pumpsil и Margrene са търговски марки на Watson Marlow Limited. STA-PURE PFL® и STA-PURE PCS® са регистрирани търговски марки на W.L Gore & Associates Inc. Моля, посочвайте продуктовия код, когато поръчвате помпи и тръбопровод.

wmfts.com/global



31 May 2023